

# ЭЛЕКТРООБОРУ- ДОВАНИЕ

## ОБЩИЕ СВЕДЕНИЯ

ΟΑΟΙ Ε×ΑΝΕΕΑ ΟΑΔΑΕΟΑΔΕΝΟΕΕΕ	ΑΑ-3
ΝΙ ΒΟΕΑ Ε ΟΝΟΑΙ Τ ΑΕΑ	ΑΑ-6
ΑΙ ΣΙ Τ ΑΙ ΟΑ Ι ΑΕΝΙ ΔΑΑΙ Τ ΝΟΕ, ΕΟ Τ ΔΕ×ΕΙ Ο	
Ε ΝΙ Τ ΝΙ ΑΟ ΟΝΟΑΙ ΑΙ ΕΒ	ΑΑ-7

## АУДИОСИСТЕМА

ΥΕΑΙ ΑΙ ΟΥ	ΑΑ-29
ΑΕΙ Ε ΑΟΑΕΙ ΝΕΝΟΑΙ Ο	
ΥΕΑΙ ΑΙ ΟΥ	ΑΑ-30
ΝΙ ΒΟΕΑ Ε ΟΝΟΑΙ Τ ΑΕΑ	ΑΑ-33
Ι ΔΙ ΑΔΕΑ ΟΑΟΙ Ε×ΑΝΕΙ ΑΙ ΝΙ ΝΟΙ ΒΙ ΕΒ	ΑΑ-34
ΑΔΙ Τ ΕΙ ΑΙ ΑΙ ΔΕΟΑΕΕ	
ΝΙ ΒΟΕΑ Ε ΟΝΟΑΙ Τ ΑΕΑ	ΑΑ-35
Ι ΔΙ ΑΔΕΑ ΟΑΟΙ Ε×ΑΝΕΙ ΑΙ ΝΙ ΝΟΙ ΒΙ ΕΒ	ΑΑ-36
ΑΙ ΟΑΙ Γ Α	
ΥΕΑΙ ΑΙ ΟΥ	ΑΑ-37
ΝΙ ΒΟΕΑ Ε ΟΝΟΑΙ Τ ΑΕΑ	ΑΑ-38

## БЛОК ПОДРУЛЕВЫХ ПЕРЕКЛЮЧАТЕЛЕЙ

ΥΕΑΙ ΑΙ ΟΥ	ΑΑ-39
ΝΙ ΒΟΕΑ Ε ΟΝΟΑΙ Τ ΑΕΑ	ΑΑ-40
Ι ΔΙ ΑΔΕΑ ΟΑΟΙ Ε×ΑΝΕΙ ΑΙ ΝΙ ΝΟΙ ΒΙ ΕΒ	ΑΑ-42

## ЗВУКОВОЙ СИГНАЛ

ΥΕΑΙ ΑΙ ΟΥ	ΑΑ-44
ΝΙ ΒΟΕΑ Ε ΟΝΟΑΙ Τ ΑΕΑ	ΑΑ-45
Ι ΔΙ ΑΔΕΑ ΟΑΟΙ Ε×ΑΝΕΙ ΑΙ ΝΙ ΝΟΙ ΒΙ ΕΒ	ΑΑ-45

## ЦЕНТРАЛЬНЫЙ ЗАМОК С ПДУ И ОХРАННАЯ СИГНАЛИЗАЦИЯ

ΥΕΑΙ ΑΙ ΟΥ	ΑΑ-46
Ι ΔΙ ΑΔΕΑ ΟΑΟΙ Ε×ΑΝΕΙ ΑΙ ΝΙ ΝΟΙ ΒΙ ΕΒ	ΑΑ-47
ΥΕΑΕΟΔΙ Τ Τ ΟΕ ΑΕΙ Ε ΟΙ ΔΑΑΕΑΙ ΕΒ	
ΑΒΑΙ ΑΙ Τ Τ Ε ΣΑΑΔΑΕΕΙ Ε Ε Τ ΟΔΑΙ Τ Τ Ε	
ΝΕΑΙ ΑΕΕΣΑΟΕΑΕ (ΥΑΟ ΑΣ/Ι Ν)	
ΟΟΙ ΕΟΕΒ Τ ΟΔΑΙ Τ Τ Ε ΝΕΑΙ ΑΕΕΣΑΟΕΕ	ΑΑ-52
Ι ΟΕΥΟ ΑΕΝΟΑΙ ΟΕΙ Τ Τ ΑΙ ΟΙ ΔΑΑΕΑΙ ΕΒ	
Ι ΔΙ ΑΔΕΑ ΟΑΟΙ Ε×ΑΝΕΙ ΑΙ ΝΙ ΝΟΙ ΒΙ ΕΒ	ΑΑ-55
ΔΑΕΝΟΒΑΟΕΒ ΕΤ ΑΑ Ι ΟΕΥΟΑ	
ΑΕΝΟΑΙ ΟΕΙ Τ Τ ΑΙ ΟΙ ΔΑΑΕΑΙ ΕΒ	ΑΑ-55

## СИСТЕМА ВРЕМЕННОЙ ЗАДЕРЖКИ И УПРАВЛЕНИЯ ОХРАННОЙ СИГНАЛИЗАЦИЕЙ

Γ ΑΣΙ Α×ΑΓ ΕΑ	ΑΑ-57
ΟΑΟΙ Ε×ΑΝΕΕΑ ΟΑΔΑΕΟΑΔΕΝΟΕΕΕ	ΑΑ-57
ΥΕΑΕΟΔΙ Τ Τ ΟΕ ΑΕΙ Ε ΟΙ ΔΑΑΕΑΙ ΕΒ	
ΑΒΑΙ ΑΙ Τ Τ Ε ΣΑΑΔΑΕΕΙ Ε Ε Τ ΟΔΑΙ Τ Τ Ε	
ΝΕΑΙ ΑΕΕΣΑΟΕΑΕ (ΥΑΟ ΑΣ/Ι Ν)	
ΝΟΑΙ Α ΝΙ ΑΑΕΙ ΑΙ ΕΕ	ΑΑ-58
ΝΙ ΒΟΕΑ Ε ΟΝΟΑΙ Τ ΑΕΑ	ΑΑ-59
Ι ΔΙ ΑΔΕΑ ΟΑΟΙ Ε×ΑΝΕΙ ΑΙ ΝΙ ΝΟΙ ΒΙ ΕΒ	ΑΑ-59

## БЛОКИ ПРЕДОХРАНИТЕЛЕЙ И РЕЛЕ

ΥΕΑΙ ΑΙ ΟΥ	ΑΑ-62
ΑΕΙ Ε Ι ΔΑΑΙ ΟΔΑΙ ΕΟΑΕΑΕ Ε ΔΑΕΑ	
Α Τ Τ ΟΙ ΔΙ Τ Τ Ι Τ ΟΝΑΕΑ	
ΥΕΑΙ ΑΙ ΟΥ	ΑΑ-64
Ι ΔΙ ΑΔΕΑ ΟΑΟΙ Ε×ΑΝΕΙ ΑΙ ΝΙ ΝΟΙ ΒΙ ΕΒ	ΑΑ-65
ΑΕΙ Ε Ι ΔΑΑΙ ΟΔΑΙ ΕΟΑΕΑΕ Ε ΔΑΕΑ Α ΝΑΕΙ Γ Α	
ΥΕΑΙ ΑΙ ΟΥ	ΑΑ-67
Ι ΔΙ ΑΔΕΑ ΟΑΟΙ Ε×ΑΝΕΙ ΑΙ ΝΙ ΝΟΙ ΒΙ ΕΒ	ΑΑ-69

## КОНТРОЛЬНО-ИЗМЕРИТЕЛЬНЫЕ ПРИБОРЫ

ΥΕΑΙ ΑΙ ΟΥ	ΑΑ-71
ΕΙ Τ ΑΕΙ ΑΟΕΒ Ι ΔΕΑΤ ΔΙ Α	
ΥΕΑΙ ΑΙ ΟΥ	ΑΑ-72
ΝΟΑΙ Α ΝΙ ΑΑΕΙ ΑΙ ΕΕ	ΑΑ-74
ΝΙ ΒΟΕΑ Ε ΟΝΟΑΙ Τ ΑΕΑ	ΑΑ-76
Ι ΔΙ ΑΔΕΑ ΟΑΟΙ Ε×ΑΝΕΙ ΑΙ ΝΙ ΝΟΙ ΒΙ ΕΒ	ΑΑ-77

## ЭЛЕКТРОЗАМКИ ДВЕРЕЙ

ΥΕΑΙ ΑΙ ΟΥ	ΑΑ-81
ΥΕΑΕΟΔΙ Τ ΔΕΑΤ ΑΟ ΣΑΙ ΕΙ Α ΑΑΔΑΕ	
Ι ΔΙ ΑΔΕΑ ΟΑΟΙ Ε×ΑΝΕΙ ΑΙ ΝΙ ΝΟΙ ΒΙ ΕΒ	ΑΑ-82
ΔΑΕΑ ΥΕΑΕΟΔΙ ΣΑΙ ΕΙ Α ΑΑΔΑΕ	
Ι ΔΙ ΑΔΕΑ ΟΑΟΙ Ε×ΑΝΕΙ ΑΙ ΝΙ ΝΟΙ ΒΙ ΕΒ	ΑΑ-84

## НАРУЖНЫЕ ЗЕРКАЛА ЗАДНЕГО ВИДА

### С ЭЛЕКТРОПРИВОДОМ И ЭЛЕКТРОБОГРЕВОМ

ΥΕΑΙ ΑΙ ΟΥ	ΑΑ-85
Ι ΑΔΑΕΕΠ×ΑΟΑΕΕ ΟΙ ΔΑΑΕΑΙ ΕΒ	
ΝΟΑΙ Α ΝΙ ΑΑΕΙ ΑΙ ΕΕ	ΑΑ-86
Ι ΔΙ ΑΔΕΑ ΟΑΟΙ Ε×ΑΝΕΙ ΑΙ ΝΙ ΝΟΙ ΒΙ ΕΒ	ΑΑ-87
ΥΕΑΕΟΔΙ Τ ΔΕΑΤ ΑΟ Ι ΑΔΟΑΕΙ ΟΟ ΣΑΔΕΑΕ	
ΣΑΑΙ ΑΑΙ ΑΕΑΑ	
Ι ΔΙ ΑΔΕΑ ΟΑΟΙ Ε×ΑΝΕΙ ΑΙ ΝΙ ΝΟΙ ΒΙ ΕΒ	ΑΑ-88

## ЭЛЕКТРИЧЕСКИЕ СТЕКЛОПОДЪЕМНИКИ

ΥΕΑΙ ΑΙ ΟΥ	ΑΑ-89
Ι Τ ΟΙ ΔΑΑΟΕΟΙ ΔΟ ΝΟΑΕΕΙ Τ Τ ΑΥΑΙ Γ ΕΕΙ Α	
Ι ΔΙ ΑΔΕΑ ΟΑΟΙ Ε×ΑΝΕΙ ΑΙ ΝΙ ΝΟΙ ΒΙ ΕΒ	ΑΑ-90
Ι ΑΔΑΕΕΠ×ΑΟΑΕΕ ΝΟΑΕΕΙ Τ Τ ΑΥΑΙ Γ ΕΕΙ Α	
ΝΟΑΙ Α ΝΙ ΑΑΕΙ ΑΙ ΕΕ	ΑΑ-91
Ι ΔΙ ΑΔΕΑ ΟΑΟΙ Ε×ΑΝΕΙ ΑΙ ΝΙ ΝΟΙ ΒΙ ΕΒ	ΑΑ-92

## ОБОГРЕВ ЗАДНЕГО СТЕКЛА

ΥΕΑΙ ΑΙ ΟΥ	ΑΑ-94
ΥΕΑΙ ΑΙ Ο Τ ΑΙ ΑΔΑΑΑ ΣΑΑΙ ΑΑΙ ΝΟΑΕΕΑ	
Ι ΔΙ ΑΔΕΑ ΟΑΟΙ Ε×ΑΝΕΙ ΑΙ ΝΙ ΝΟΙ ΒΙ ΕΒ	ΑΑ-95
ΑΥΕΕΠ×ΑΟΑΕΥ Ι ΑΙ ΑΔΑΑΑ ΣΑΑΙ ΑΑΙ ΝΟΑΕΕΑ	
Ι ΔΙ ΑΔΕΑ ΟΑΟΙ Ε×ΑΝΕΙ ΑΙ ΝΙ ΝΟΙ ΒΙ ΕΒ	ΑΑ-97

## ОЧИСТИТЕЛЬ И ОМЫВАТЕЛЬ ВЕТРОВОГО СТЕКЛА

ΥΕΑΙ ΑΙ ΟΥ	ΑΑ-98
Ι ΑΔΑΕΕΠ×ΑΟΑΕΥ Ι ×ΕΝΟΕΟΑΕΒ	
Ε Τ Τ ΟΑΑΟΑΕΒ ΑΑΟΔΙ ΑΙ ΑΙ ΝΟΑΕΕΑ	
ΝΙ ΒΟΕΑ Ε ΟΝΟΑΙ Τ ΑΕΑ	ΑΑ-99
Ι ΔΙ ΑΔΕΑ ΟΑΟΙ Ε×ΑΝΕΙ ΑΙ ΝΙ ΝΟΙ ΒΙ ΕΒ	ΑΑ-100
ΥΕΑΕΟΔΙ ΑΑΕΑΑΟΑΕΥ Ι ×ΕΝΟΕΟΑΕΒ	
ΑΑΟΔΙ ΑΙ ΑΙ ΝΟΑΕΕΑ	
ΥΕΑΙ ΑΙ ΟΥ	ΑΑ-101
ΝΙ ΒΟΕΑ	ΑΑ-102
Ι ΔΙ ΑΔΕΑ ΟΑΟΙ Ε×ΑΝΕΙ ΑΙ ΝΙ ΝΟΙ ΒΙ ΕΒ	ΑΑ-102
ΟΝΟΑΙ Τ ΑΕΑ	ΑΑ-103
ΥΕΑΕΟΔΙ ΑΑΕΑΑΟΑΕΥ	
Τ Τ ΟΑΑΟΑΕΒ ΑΑΟΔΙ ΑΙ ΑΙ ΝΟΑΕΕΑ	
ΝΙ ΒΟΕΑ Ε ΟΝΟΑΙ Τ ΑΕΑ	ΑΑ-104
Ι ΔΙ ΑΔΕΑ ΟΑΟΙ Ε×ΑΝΕΙ ΑΙ ΝΙ ΝΟΙ ΒΙ ΕΒ	ΑΑ-104

## ОЧИСТИТЕЛЬ И ОМЫВАТЕЛЬ ЗАДНЕГО СТЕКЛА

ΥΕΑΕΟΔΙ ΑΑΕΑΑΟΑΕΥ Ι ×ΕΝΟΕΟΑΕΒ	
ΣΑΑΙ ΑΑΙ ΝΟΑΕΕΑ	
ΥΕΑΙ ΑΙ ΟΥ	ΑΑ-105
ΝΙ ΒΟΕΑ	ΑΑ-106
Ι ΔΙ ΑΔΕΑ ΟΑΟΙ Ε×ΑΝΕΙ ΑΙ ΝΙ ΝΟΙ ΒΙ ΕΒ	ΑΑ-107
ΟΝΟΑΙ Τ ΑΕΑ	ΑΑ-107

ΑΥΞΕΣΧΑΘΑΕΥ Τ ΧΕΝΘΕΟΑΕΒ  
 ÇΑΑΓ ΑΑΤ ΝΟΑΕΕΑ  
 Τ ΔΤ ΑΑΔΕΑ ΟΑΟΓ ΕΧΑΝΕΤ ΑΤ ΝΤ ΝΟΤ ΒΓ ΕΒ . ΑΑ-108  
 ΥΕΛΕΘΤ ΑΔΕΑΟΑΕΥ Τ ΧΕΝΘΕΟΑΕΒ  
 ÇΑΑΓ ΑΑΤ ΝΟΑΕΕΑ  
 Τ ΔΤ ΑΑΔΕΑ ΟΑΟΓ ΕΧΑΝΕΤ ΑΤ ΝΤ ΝΟΤ ΒΓ ΕΒ . ΑΑ-109

**ОБОГРЕВ ПЕРЕДНИХ СИДЕНИЙ**  
 ΥΕΛΑ ΑΓ ΟΥ . . . . . ΑΑ-110  
 ΑΥΞΕΣΧΑΘΑΕΕ Τ ΑΤ ΑΒΑΑΑ ΝΕΑΑΓ ΕΕ  
 Τ ΔΤ ΑΑΔΕΑ ΟΑΟΓ ΕΧΑΝΕΤ ΑΤ ΝΤ ΝΟΤ ΒΓ ΕΒ . ΑΑ-110

**ЛЮК КРЫШИ**  
 ΥΕΛΑ ΑΓ ΟΥ . . . . . ΑΑ-111  
 Τ ΑΒΑΕΕΣΧΑΘΑΕΥ ΕΡΕΑ ΕΔΥΘΕ  
 Τ ΔΤ ΑΑΔΕΑ ΟΑΟΓ ΕΧΑΝΕΤ ΑΤ ΝΤ ΝΟΤ ΒΓ ΕΒ . ΑΑ-112  
 ΔΑΕΑ ΥΕΛΕΘΤ Τ ΔΕΑΤ ΑΑ ΕΡΕΑ ΕΔΥΘΕ  
 Τ ΔΤ ΑΑΔΕΑ ΟΑΟΓ ΕΧΑΝΕΤ ΑΤ ΝΤ ΝΟΤ ΒΓ ΕΒ . ΑΑ-113  
 ΥΕΛΕΘΤ ΑΔΕΑΟΑΕΥ Τ ΔΕΑΤ ΑΑ ΕΡΕΑ ΕΔΥΘΕ  
 Τ ΔΤ ΑΑΔΕΑ ΟΑΟΓ ΕΧΑΝΕΤ ΑΤ ΝΤ ΝΟΤ ΒΓ ΕΒ . ΑΑ-114

**ОСВЕЩЕНИЕ**  
 ΥΕΛΑ ΑΓ ΟΥ . . . . . ΑΑ-115  
 ΟΑΔΥ  
 ΝΓ ΒΟΕΑ Ε ΟΝΟΑΓ Τ ΑΕΑ . . . . . ΑΑ-116  
 ΔΑΑΟΕΕΔΤ ΑΕΑ ΝΑΑΟΑ ΟΑΔ . . . . . ΑΑ-116  
 ΕΑΙ Τ Α ΟΕΑÇΑΟΑΕΒ Τ Τ ΑΤ ΔΤ ΟΑ  
 ΝΓ ΒΟΕΑ Ε ΟΝΟΑΓ Τ ΑΕΑ . . . . . ΑΑ-119  
 Τ ΕΑΟΤ Γ Τ ΝΑΑΥΑΓ ΕΒ ΝΑΕΤ Γ Α  
 Τ ΔΤ ΑΑΔΕΑ ΟΑΟΓ ΕΧΑΝΕΤ ΑΤ ΝΤ ΝΟΤ ΒΓ ΕΒ . ΑΑ-120  
 ΕΑΙ Τ Α Τ ΕΑΟΤ Γ Α ΕΤ Τ ΝΤ ΕΕ ΕΔΥΘΕ  
 ΝΓ ΒΟΕΑ Ε ΟΝΟΑΓ Τ ΑΕΑ . . . . . ΑΑ-121  
 Τ ΔΤ ΑΑΔΕΑ ΟΑΟΓ ΕΧΑΝΕΤ ΑΤ ΝΤ ΝΟΤ ΒΓ ΕΒ . ΑΑ-121  
 ΑΥΞΕΣΧΑΘΑΕΥ ΑΑΔΕΕΓ Τ Ε ΝΕΑΓ ΑΕΕÇΑΟΕΕ  
 Τ ΔΤ ΑΑΔΕΑ ΟΑΟΓ ΕΧΑΝΕΤ ΑΤ ΝΤ ΝΟΤ ΒΓ ΕΒ . ΑΑ-122  
 ΔΑΕΑ Τ ΔΑΔΥΑΑΟΑΕΥ ΟΕΑÇΑΟΑΕΕ  
 Τ Τ ΑΤ ΔΤ ΟΑ Ε ΑΑΔΕΕΓ Τ Ε ΝΕΑΓ ΑΕΕÇΑΟΕΕ  
 Τ ΔΤ ΑΑΔΕΑ ΟΑΟΓ ΕΧΑΝΕΤ ΑΤ ΝΤ ΝΟΤ ΒΓ ΕΒ . ΑΑ-123

ΔΑΔΑΑΟΕΒΟΤ Δ ΒΔΕΤ ΝΟΕ Τ ΝΑΑΥΑΓ ΕΒ  
 Τ ΔΕΑΤ ΔΤ Α  
 Τ ΔΤ ΑΑΔΕΑ ΟΑΟΓ ΕΧΑΝΕΤ ΑΤ ΝΤ ΝΟΤ ΒΓ ΕΒ . ΑΑ-124  
 Τ ΔΤ ΟΕΑΤ ΟΟΓ ΑΓ Τ ΥΑ ΟΑΔΥ  
 ΝΓ ΒΟΕΑ Ε ΟΝΟΑΓ Τ ΑΕΑ . . . . . ΑΑ-125  
 Τ ΔΤ ΑΑΔΕΑ ΟΑΟΓ ΕΧΑΝΕΤ ΑΤ ΝΤ ΝΟΤ ΒΓ ΕΒ . ΑΑ-125  
 ÇΑΑΓ ΕΕ Τ ΔΤ ΟΕΑΤ ΟΟΓ ΑΓ Τ ΥΕ ΟΤ Γ ΑΔΥ  
 Τ ΔΤ ΑΑΔΕΑ ΟΑΟΓ ΕΧΑΝΕΤ ΑΤ ΝΤ ΝΟΤ ΒΓ ΕΒ . ΑΑ-126  
 ÇΑΑΓ ΕΑ ΟΤ Γ ΑΔΕ, ΕΑΙ Τ Ο ΝΟΤ ΒΓ Τ Χ Τ ΑΤ  
 ΝΑΑΟΑ Ε ΟΤ Γ ΑΔΕ Τ ΝΑΑΥΑΓ ΕΒ  
 Γ Τ Γ ΑΔ Τ ΑΤ Ç Τ ΑΕΑ  
 ΝΓ ΒΟΕΑ Ε ΟΝΟΑΓ Τ ΑΕΑ . . . . . ΑΑ-127  
 ΑΤ Τ Τ ΕΓ ΕΟΑΕΥΓ ΥΕ ΝΟΤ Τ ΝΕΑΓ ΑΕ  
 ΝΓ ΒΟΕΑ Ε ΟΝΟΑΓ Τ ΑΕΑ . . . . . ΑΑ-128  
 ΕΑΙ Τ Ο Τ Τ ΑΝΑΑΟΕΕ ÇΑΔΕΑΕ Α ΝΤ ΕΓ ΟΑÇΑΥΕΟΓ ΟΟ  
 ΕΤ ÇΥΔΥΕΑΟ  
 Ε ΟΤ Γ ΑΔΥ Τ ΝΑΑΥΑΓ ΕΒ ΑΑΑΑΕΓ Τ ΑΤ Τ ΟΑΕΑΓ ΕΒ  
 ΝΓ ΒΟΕΑ Ε ΟΝΟΑΓ Τ ΑΕΑ . . . . . ΑΑ-129

**КОРРЕКТОР ФАР**  
 ΥΕΛΑ ΑΓ ΟΥ . . . . . ΑΑ-130  
 Τ ΑΒΑΕΕΣΧΑΘΑΕΥ ΕΤ ΔΑΔΕΟΤ ΔΑ ΟΑΔ  
 ΝΟΑΓ Α ΝΤ ΑΑΕΓ ΑΓ ΕΕ . . . . . ΑΑ-131  
 Τ ΔΤ ΑΑΔΕΑ ΟΑΟΓ ΕΧΑΝΕΤ ΑΤ ΝΤ ΝΟΤ ΒΓ ΕΒ . ΑΑ-131

**ИММОБИЛАЗЕР**  
 Τ Τ ΕΝΑΓ ΕΑ . . . . . ΑΑ-133  
 ΑΕΤ Ε ΝΟΑΓ Α . . . . . ΑΑ-135  
 ΝΤ ΝΟΑΑ . . . . . ΑΑ-136  
 ΑΑΔΕΕΓ ΥΕ ΔΑΕΕΓ . . . . . ΑΑ-138  
 ΑΕΑΑΓ Τ ΝΟΕΕΑ Γ ΑΕΝΓ ΔΑΑΓ Τ ΝΟΑΕ  
 ΕΙ Τ Τ ΑΕΕΑΕÇΑΔΑ . . . . . ΑΑ-139

**ВЫКЛЮЧАТЕЛЬ ЗАЖИГАНИЯ**  
 ΝΓ ΒΟΕΑ Ε ΟΝΟΑΓ Τ ΑΕΑ . . . . . ΑΑ-141  
 Τ ΔΤ ΑΑΔΕΑ ΟΑΟΓ ΕΧΑΝΕΤ ΑΤ ΝΤ ΝΟΤ ΒΓ ΕΒ . . . . ΑΑ-143

**ОБЩИЕ СВЕДЕНИЯ**

**ТЕХНИЧЕСКИЕ ХАРАКТЕРИСТИКИ  
БЛОК ПОДРУЛЕВЫХ ПЕРЕКЛЮЧАТЕЛЕЙ**

Характеристика	Значение
Γίτι εΓ αεύίτ ά ί αί δυαί έυ ί έοάί έυ	12 Ά ίτ ποί ύί ί ί άί όί έά
Δαάί +αύ όαί ί άδάοόδά	ί ό -30 °C άί +80 °C
<b>Номинальная нагрузка</b> ί άδээр+аоаёи пáоá оáð	Άαεύί έέ пáо: 230 Άò (ί άάδóçέα ί ό έáί ί)
Άυέεр+аоаёи ί άδóæí ί άί ί пáаúáí έу	Άεөæí έέ пáо: 110 Άò (ί άάδóçέα ί ό έáί ί)
Óεáçаóáεε ί ί άί όί óá	Çаáí έá óί ί áðè: 66 Άò (ί άάδóçέα ί ό έáί ί)
ί άδээр+аоаёи ί +επòεóáεу ááðóí áí áí ποáεέα	ί пáаúáí έá: 21 Άò (ί άάδóçέα ί ό έáί ί)
Άυέεр+аоаёи ί ί úááóáεу ááðóí áí áí ποáεέα	69 Άò (ί άάδóçέα ί ό έáί ί)
ί άдээр+аоаёи ί +επòεóáεу ε ί ί úááóáεу çáá-í ááí ποáεέα	ί áεáу, áí ευóáу пéí όί nóу: 5 Ά (ί άάδóçέα ί ό уéáεòóí ááεááóáεу)
	ί δáðúáεпóυε δáæèí δááí óυ: 7 ί Ά (ί άάδóçέα ί ό δáéá)
	Υéáεòóí ί ááí έòί úé δáááðñ όί όί ί æáí έу: 25 Ά ί á áí έáá (ί άάδóçέα ί ό уéáεòóí ááεááóáεу)
	5 Ά (ί άάδóçέα ί ό уéáεòóí ááεááóáεу ί áñí пá)
	ί +επòεóáεу: 3,5 Ά (ί άάδóçέα ί ό уéáεòóí ááεááóáεу)
	ί ί úááóáεу: 5 Ά (ί άάδóçέα ί ό уéáεòóí ááεááóáεу)

**КОНТРОЛЬНЫЕ ЛАМПЫ**

Назначение контрольной лампы	Мощность, Вт	Цвет
ί пáаúáí έá	GLS-L: 3,4 (4EA), 1,4 (1EA) GL: 3,4 (3EA), 1,4 (1EA) GLS-H: 3,4 (4EA), пááóí áεí á (3ÁÁ)	Çáεáí úé
Άαεύί έέ пáо оáð	1,4	Ñεí έέ
Δáçáðá όί ί έεáá	1,4	Æáεòúé
Óεáçаóáεε ί ί άί όί óá (έááúá, ί δááúá)	1,4	Çáεáí úé
Çáδυáεá áεεòί óεуóí όί ί έ ááóáðáε	1,4	Έðáñí úé
Άááεáí έá ί áпéá	1,4	Έðáñí úé
ί áεñí δááí ί nóу ί ί áóøáé ááçí ί áñí ί nóè	1,4	Έðáñí úé
Άεεр+áí έá nóí ύί ί +ί ί άί όί όί ί çá	1,4	Έðáñí úé
ί áçáпóááí óóυé δáí áí ú ááçí ί áñí ί nóè	1,4	Έðáñí úé
ί áεñí δááí ί nóу ááεááóáεу	1,4	Æáεòúé
ΑΑÑ όί όί ί çí á	1,4	Æáεòúé
ί áçáεðúóáу áí έί ááу áááðú	1,4	Έðáñí úé
ί áçáεðúóáу áááðú çááεá	1,4	Æáεòúé
Έί ί ί áééáéçáð	1,4	Æáεòúé
ί áεñí δááí ί nóу уéáεòóí óпéεεóáεу δóéááí άί όί δááεáí έу	1,4	Έðáñí úé
Άυέεр+áí έá ί ί áυøáрúáé ί άδááá+ε	1,4	Æáεòúé

ИЗМЕРИТЕЛЬНЫЕ ПРИБОРЫ

Наименование	Характеристики																																											
<p>Νίεαί ι άοδ                      Όει                      Άουό άίί έ ηεί άε                      Ίί έαçaί έυ                      Νοάί άαδóι úά çí à-άί έυ</p>	<ul style="list-style-type: none"> <li>• Ν όεεί έ άδε-άηεί έ έαοóεí έ</li> <li>• Ί άάάάάί ί úέ όί έ άαδ-έέά Όί έέά: 4 έι ί óέúηά/ί άί όί ó</li> </ul> <p>έι /÷: ί όε 637 ί ά/ί έί ó 4 έι ί óέúηά/ί ά ίί έαçaί έά 60 έι /÷</p> <table border="1" data-bbox="448 510 1465 689"> <tr> <td>Νί έί όί ηού, έι /÷</td> <td>20</td> <td>40</td> <td>60</td> <td>80</td> <td>100</td> <td></td> <td></td> <td></td> </tr> <tr> <td>Άί ί όή, έι /÷</td> <td>20,0-24,6</td> <td>40-44</td> <td>60,8-65,4</td> <td>81,4-86,8</td> <td>102,5-108,2</td> <td></td> <td></td> <td></td> </tr> <tr> <td>Νί έί όί ηού, έι /÷</td> <td>120</td> <td>140</td> <td>160</td> <td>180</td> <td>200</td> <td></td> <td></td> <td></td> </tr> <tr> <td>Άί ί όή, έι /÷</td> <td>123,5-129,6</td> <td>144,4-151,0</td> <td>165,4-172,4</td> <td>186,3-193,8</td> <td>207,2-215,2</td> <td></td> <td></td> <td></td> </tr> </table> <ul style="list-style-type: none"> <li>• Ί όε ί όί άάδέά ίί ηόó-αóú ίί ηί έαί ι άοδó άέυ όηόδάí άί έυ άεηόάδáçèηά.</li> </ul>								Νί έί όί ηού, έι /÷	20	40	60	80	100				Άί ί όή, έι /÷	20,0-24,6	40-44	60,8-65,4	81,4-86,8	102,5-108,2				Νί έί όί ηού, έι /÷	120	140	160	180	200				Άί ί όή, έι /÷	123,5-129,6	144,4-151,0	165,4-172,4	186,3-193,8	207,2-215,2			
Νί έί όί ηού, έι /÷	20	40	60	80	100																																							
Άί ί όή, έι /÷	20,0-24,6	40-44	60,8-65,4	81,4-86,8	102,5-108,2																																							
Νί έί όί ηού, έι /÷	120	140	160	180	200																																							
Άί ί όή, έι /÷	123,5-129,6	144,4-151,0	165,4-172,4	186,3-193,8	207,2-215,2																																							
<p>Όαóί ι άοδ                      Όει                      Νοάί άαδóι úά çí à-άί έυ</p>	<p>Ν όεεί έ άδε-άηεί έ έαοóεí έ (4-όέ.: 2 έι ί óέúηά/ί ά, 4-όέ.: 4 έι ί óέúηά/ί ά)</p> <table border="1" data-bbox="448 853 1465 943"> <tr> <td>×áηóί óά άδáçáí έý, ί ά/ί έί</td> <td>1000</td> <td>2000</td> <td>3000</td> <td>4000</td> <td>5000</td> <td>6000</td> <td>7000</td> <td></td> </tr> <tr> <td>Άί ί όή, ί ά/ί έί</td> <td>±100</td> <td>±125</td> <td>±150</td> <td>±150</td> <td>±150</td> <td>±180</td> <td>±210</td> <td></td> </tr> </table> <ul style="list-style-type: none"> <li>• Ί όε ί όί άάδέά ίί ηόó-αóú ίί όαóί ι άοδó άέυ όηόδάí άί έυ άεηόάδáçèηά.</li> </ul>								×áηóί óά άδáçáí έý, ί ά/ί έί	1000	2000	3000	4000	5000	6000	7000		Άί ί όή, ί ά/ί έί	±100	±125	±150	±150	±150	±180	±210																			
×áηóί óά άδáçáí έý, ί ά/ί έί	1000	2000	3000	4000	5000	6000	7000																																					
Άί ί όή, ί ά/ί έί	±100	±125	±150	±150	±150	±180	±210																																					
<p>Όέαçaóáέú όδί άάί ú όί ί έέάá                      Όει                      Νοάί άαδóι úά çí à-άί έυ</p>	<ul style="list-style-type: none"> <li>• Ν όεεί έ άδε-άηεί έ έαοóεí έ (η Όεέηεδί άάί ί ί έ όί -έί έ: ηόδáέέá ί á άί όί áεó άί ááέáí έý «Ά» έ ίί έαçúáááó όδί άάί ú ί ηόάáóááí ηý όί ί έέάá ί όε áúέέρ-άί έέ çáæááí έý)</li> </ul> <table border="1" data-bbox="448 1122 1465 1346"> <thead> <tr> <th rowspan="2">Όδί άάί ú όί ί έέáá</th> <th colspan="2">Όέαçaóáέú</th> </tr> <tr> <th>Νί ί όί óεáέáí έá, Ί ί</th> <th>Ί όεεί ί άί έá ηόδáέέε ί ó ááδóέέáέέ, áδáá</th> </tr> </thead> <tbody> <tr> <td>Á (άáé ί όηóί έ)</td> <td>95</td> <td>-40±2,5</td> </tr> <tr> <td>Ááé çáί ί έί άί ί á 1/2</td> <td>32,5</td> <td>0±4,0</td> </tr> <tr> <td>F (άáé ί ί έί úέ)</td> <td>7,0</td> <td>40±2,5</td> </tr> </tbody> </table> <ul style="list-style-type: none"> <li>• Ί ί όγáí έ ί όί ááδέ: Á®F®Á</li> <li>• Ί ί έαçaί έý άί έáí ú όηόáί ί áεóúηý á óá-άί έá 7 ί έί óó ίί ηέá όηόáί ί áέé ηί ί όί óεáέáí έý ί á çí à-άί έá, ηί ί óááηóáóρçááí ó ίί έί ί ί ó έέé ί όηóί ί ó όί ί έέáí ί ί ó ááέó.</li> <li>• Άί ί όή ί á όηóί έ-έáí ηού όί -έέ: ±6°</li> <li>• Ί ί ááóú ί áί όýæáí έá ί έóáí έý ί á 10 ί έί, çáóáί áúέέρ-έóú ί έóáí έá ί á 1 ÷ έ ί όί ááδέóú ίί έί æáí έá ηόδáέέé.</li> </ul>								Όδί άάί ú όί ί έέáá	Όέαçaóáέú		Νί ί όί óεáέáí έá, Ί ί	Ί όεεί ί άί έá ηόδáέέε ί ó ááδóέέáέέ, áδáá	Á (άáé ί όηóί έ)	95	-40±2,5	Ááé çáί ί έί άί ί á 1/2	32,5	0±4,0	F (άáé ί ί έί úέ)	7,0	40±2,5																						
Όδί άάί ú όί ί έέáá	Όέαçaóáέú																																											
	Νί ί όί óεáέáí έá, Ί ί	Ί όεεί ί άί έá ηόδáέέε ί ó ááδóέέáέέ, áδáá																																										
Á (άáé ί όηóί έ)	95	-40±2,5																																										
Ááé çáί ί έί άί ί á 1/2	32,5	0±4,0																																										
F (άáé ί ί έί úέ)	7,0	40±2,5																																										

Наименование	Характеристики																					
<p>Όεαϑαοάεϋ οάι τ'άδθαοόδϋ τ'οεαϑαοάρϋεε εεάει ηόε</p> <p>Όει</p> <p>τ'εαϑαί εϋ</p>	<p>• Ν οεεεί αδε-άνει ε εαδούετ ε</p> <table border="1"> <tr> <td>Όαι τ'άδθαοόδα, °C</td> <td>Όαι ε τ'οεεί τ'άι εϋ ηοδάεεε, αδαά</td> <td colspan="3">Άτ'ι όνε, °C</td> </tr> <tr> <td>60</td> <td>-40</td> <td colspan="3">-</td> </tr> <tr> <td>85-110</td> <td>-7</td> <td colspan="3">3 2</td> </tr> </table>					Όαι τ'άδθαοόδα, °C	Όαι ε τ'οεεί τ'άι εϋ ηοδάεεε, αδαά	Άτ'ι όνε, °C			60	-40	-			85-110	-7	3 2				
	Όαι τ'άδθαοόδα, °C	Όαι ε τ'οεεί τ'άι εϋ ηοδάεεε, αδαά	Άτ'ι όνε, °C																			
60	-40	-																				
85-110	-7	3 2																				
<p>Ντ'ι ότ'οεάεάι εά αάο-εεά οεαϑαοάεϋ οάι τ'άδθαοόδϋ (η τ'οδεοάοάεϋϋ ϋι οάι τ'άδθαοόδϋ ϋι ετ'υόοεοεάι ότ'ι )</p>	<p>• τ'ι όϋαί ε τ'ότ'αάοεε: ΑϚΕΕ.®Ν®Γ</p> <table border="1"> <tr> <td>Όαι τ'άδθαοόδα, °Ν</td> <td>60</td> <td>85</td> <td>110</td> <td>125</td> <td>τ'οει á-áι εά</td> </tr> <tr> <td rowspan="2">Ντ'ι ότ'οεάεάι εά, τ'ι</td> <td>118</td> <td>49</td> <td>25</td> <td>14,6</td> <td>Άαϑ áí όοί áí áí εί τ'ι ϋροάδθ</td> </tr> <tr> <td>143,1</td> <td>58,1</td> <td>27,1</td> <td>17,6</td> <td>Ν áí όοί áϋι εί τ'ι ϋροάδθ τ'ι</td> </tr> </table>					Όαι τ'άδθαοόδα, °Ν	60	85	110	125	τ'οει á-áι εά	Ντ'ι ότ'οεάεάι εά, τ'ι	118	49	25	14,6	Άαϑ áí όοί áí áí εί τ'ι ϋροάδθ	143,1	58,1	27,1	17,6	Ν áí όοί áϋι εί τ'ι ϋροάδθ τ'ι
	Όαι τ'άδθαοόδα, °Ν	60	85	110	125	τ'οει á-áι εά																
Ντ'ι ότ'οεάεάι εά, τ'ι	118	49	25	14,6	Άαϑ áí όοί áí áí εί τ'ι ϋροάδθ																	
	143,1	58,1	27,1	17,6	Ν áí όοί áϋι εί τ'ι ϋροάδθ τ'ι																	

**ЛАМПЫ ПРИМЕНЯЕМЫЕ НА АВТОМОБИЛЕ**

Назначение и место установки	Мощность, Вт
Άαεϋί εε/άεεεί εε ηάοο Ϛαδ	60/55
τ'άδθαί εά οεαϑαοάεε τ'ι áι ότ'οα	21
τ'άδθαί εε αάαάδθεί ϋε ηάοο	5
τ'ότ'οεάι όοί áι τ'ι á Ϛαδϋ	27
<b>Задние фонари</b>	
Άααάδθεί ϋε ηάοο/ηοί τ'-ηεάι áε	5/21
Νάοο ϑάáι ááι ότ' áα	21
Όεαϑαοάεε τ'ι áι ότ'οα	21
Ότ'ι áδϋ τ'ηάαϋάι εϋ ááááετ'ι áí τ'οάáεάι εϋ	5
τ'εαοίτ'ι τ'ηάαϋάι εϋ ηάετ'ι á	10
Άτ'ι τ'εí εοάεϋί ϋε ηοί τ'-ηεάι áε	16
Έáι τ'ι ϋ τ'áι όááεάι τ'ι áí ηάαοá á ηάετ'ι á	10 ó 2
Ότ'ι áδϋ τ'ηάαϋάι εϋ τ'ι τ'άδθί áí ϑί áεá	5 ó 2

**АУДИОСИСТЕМА**


Характеристика	K210, K220	K240, H280
τ'ι τ'εí áεϋί áϋ τ'ι ϋίτ'ηόϋ	20 Άò ó 2 τ'á áí εάá	20 Άò ó 4 τ'á áí εάá
τ'ι τ'εí á ητ'ι ότ'οεάεάι εά τ'αάδóϑεε	4 τ'ι ó 4	4 τ'ι ó 4
Άεάι áϑί τ'ι ϋ	AM/FM, áεεί τ'ι áí εí τ'áϋε/ηδááι ááι εí τ'-áϋε/FM	AM/FM, áεεί τ'ι áí εí τ'áϋε/ηδááι ááι εí τ'-áϋε/FM
Άεά τ'ι áηόδ'ι εεε	Νεί óáϑί áϋ PLL	Νεί óáϑί áϋ PLL
Όαι τ'ι áí ε ότ'ε	2 τ'ι Ά τ'á áí εάá	2 τ'ι Ά τ'á áí εάá

Характеристика	K210, K220	K240, H280
Äeäi äçĩ ĩ ũ ÷ãñõ ò ĩĩ eäĩ äeäi	ÄĪ : 531-1602 eÄö/9 eÄö	ÄĪ : 531-1602 eÄö/9 eÄö
	FM: 87,5-108 Ī Äö/100 eÄö	FM: 87,5-108 Ī Äö/100 eÄö
	Äeeĩ ĩĩ äĩ eĩ ĩ äüé: 153-279 eÄö/1 eÄö	Äeeĩ ĩĩ äĩ eĩ ĩ äüé: 153-279 eÄö/1 eÄö
	Nõääĩ ääĩ eĩ ĩ äüé: 522-1620 eÄö/9 eÄö	Nõääĩ ääĩ eĩ ĩ äüé: 522-1620 eÄö/9 eÄö
	FM: 87,5-109 Ī Äö/50 eÄö	FM: 87,5-109 Ī Äö/50 eÄö

**ОЧИСТИТЕЛИ И ОМЫВАТЕЛИ ВЕТРОВОГО И ЗАДНЕГО СТЕКОЛ**

Характеристика	Значение
<p><b>Электродвигатель очистителя ветрового стекла</b></p> <p>Ī ĩĩ eĩ äeüĩ ĩ ä ĩ äĩ äüäĩ eä ĩ eäĩ eü, Ä</p> <p>Ðäāĩ ÷ää ĩ äĩ äüäĩ eä ĩ eäĩ eü, Ä</p> <p>Nĩ ĩ õĩ eäeäĩ eä eçĩ eüöeë, Ī ĩ ĩ, ĩ ä ĩ äĩ ää</p> <p>×ãñõ òä ääãüäĩ eü üeĩ äü, ĩ äĩ eĩ ĩĩ õääeüäĩ üe õĩ e, Ä, ĩ ä äĩ eää:</p> <ul style="list-style-type: none"> <li>- ĩ ðe eñĩ üäöäeüĩ ĩ e ĩ ääðçeä 1 ĩ ĩ :</li> <li>- ĩ ä ĩ äeĩ e ñeĩ äĩ ñeë</li> <li>- ĩ ä äĩ eüøĩ e ñeĩ äĩ ñeë</li> <li>- ĩ ðe eñĩ üäöäeüĩ ĩ e ĩ ääðçeä 4 ĩ ĩ :</li> <li>- ĩ ä ĩ äeĩ e ñeĩ äĩ ñeë</li> <li>- ĩ ä äĩ eüøĩ e ñeĩ äĩ ñeë</li> </ul> <p>Ðaçäeääāĩ üe eäöüüeë ĩ ĩĩ äĩ ö, ĩ ĩ ĩĩ õääeüäĩ üe õĩ e, Ä, ĩ ä äĩ eää:</p> <ul style="list-style-type: none"> <li>- ĩ ä ĩ äeĩ e ñeĩ äĩ ñeë</li> <li>- ĩ ä äĩ eüøĩ e ñeĩ äĩ ñeë</li> </ul>	<p>12</p> <p>10-15</p> <p>1</p> <p>44-52/3,5</p> <p>64-78/4,5</p> <p>39-47/5,5</p> <p>56-68/7,0</p> <p>28/24</p> <p>23/28</p>
<p><b>Омыватель ветрового и заднего стекол</b></p> <p>Õeĩ üeäeöõĩ ääeäöäeü</p> <p>Õeĩ ĩ äñĩ ñä</p> <p>Ī ĩĩ eĩ äeüĩ ĩ ä ĩ äĩ äüäĩ eä ĩ eäĩ eü, Ä</p> <p>Ääeäĩ eä ĩ ääĩ ääüäĩ eü, eäñ/ñĩ <sup>2</sup>, ĩ ä ĩ äĩ ää</p> <p>Ī õĩ eçāĩ äeäeüĩ ĩ ñü, ñĩ <sup>3</sup>/ĩ eĩ, ĩ ä ĩ äĩ ää</p> <p>Ī ĩĩ õääeüäĩ üe õĩ e, Ä, ĩ ä äĩ eää</p> <p>Ī ääääðçĩ ÷ĩ äü ñĩ ĩ ĩ äĩ ĩ ñü (ĩ ðe ĩ äĩ ääðçeä ĩ e ääāĩ ää), ñ, ĩ ä äĩ eää:</p> <ul style="list-style-type: none"> <li>- ĩ ðe çāĩ eĩ äĩ ĩ ĩ ää=eä</li> <li>- ĩ ðe ĩ õñõĩ ää=eä (äçĩ ĩ ñ)</li> </ul>	<p>Ī ĩĩ ñüĩ üĩ ĩ ĩ äĩ õĩ eä, ñ ĩĩ ñüĩ üĩ ĩ üĩ e ĩ ääĩ eäĩ e</p> <p>Õāĩ õõĩ ääeĩ üe</p> <p>12</p> <p>1,8</p> <p>1500</p> <p>5,0</p> <p>60</p> <p>20</p>
<p><b>Электродвигатель очистителя заднего стекла</b></p> <p>×ãñõ òä ääãüäĩ eü üeĩ äü, ĩ äĩ eĩ ĩĩ õääeüäĩ üe õĩ e, Ä, ĩ ä äĩ eää:</p> <ul style="list-style-type: none"> <li>- ĩ ä õĩ eĩ ñüĩ õĩ äö</li> <li>- ĩ ĩ ä ĩ ääðçeä ĩ e 1 ĩ ĩ :</li> </ul> <p>Eäöüüeë ĩ ĩĩ äĩ ö, ĩ ĩ ĩĩ õääeüäĩ üe õĩ e ä ĩ ĩĩ äĩ ö ĩ ñäĩ ĩ äeë, Ä, ĩ ä äĩ eää</p> <p>Ī ĩ äääāĩ üe äāĩ e ĩ ä õĩ eĩ ñüĩ õĩ äö</p>	<p>38-50/2,0</p> <p>35-45/3,5</p> <p>8/14</p> <p>173°±3°</p>

**СПЕЦИАЛЬНОЕ ОБОРУДОВАНИЕ**

Наименование и индекс изделия	Рисунок	Назначение
09900-21300 Ī ääöĩ äĩ eë		Çāĩ eñü eĩ ää ĩ öeüä äeñäĩ õeĩ ĩ ĩ äĩ õĩ ääeäĩ eü ñ ĩ ĩ ĩ üĩ ĩ ðeäĩ ää «Hi-Scan»

**ВОЗМОЖНЫЕ НЕИСПРАВНОСТИ, ИХ ПРИЧИНЫ И СПОСОБЫ УСТРАНЕНИЯ  
КОНТРОЛЬНО-ИЗМЕРИТЕЛЬНЫЕ ПРИБОРЫ**

Признак неисправности	Возможные причины	Способ устранения
<p>Í à ðàáí ðàáð ðàáí - ì áðð</p>	<p>Í áðááí ðàè ì ðàáí ððáí èðàèù <sup>1</sup> 7 (í à 10 À)</p> <p>Í àèñí ðàáí ì òù ðàáí ì áððà</p> <p>Í àèñí ðàáí ì òù ì ðí áí àèè</p>	<p>Í ðí áàðèèù ì òíðòíðàèá èí ðí òèí áí çàì Ùèáí èý è çàì áí èòù ì ðàáí ððáí èðàèù</p> <p>Í ðí áàðèèù ðàáí ì áðð</p> <p>Óíððáí èòù ì àèñí ðàáí ì òù</p>
<p>Í à ðàáí ðàáð òéàçà-ðàèù ððí áí ý òí ì èèáà</p>	<p>Í áðááí ðàè ì ðàáí ððáí èðàèù <sup>1</sup> 7 (í à 10 À)</p> <p>Í àèñí ðàáí ì òù òéàçàðàèý</p> <p>Í àèñí ðàáí ì òù áàð+èèà ððí áí ý òí ì èèáà</p> <p>Í àèñí ðàáí ì òù ì ðí áí àèè</p>	<p>Í ðí áàðèèù ì òíðòíðàèá èí ðí òèí áí çàì Ùèáí èý è çàì áí èòù ì ðàáí ððáí èðàèù</p> <p>Í ðí áàðèèù òéàçàðàèù</p> <p>Í ðí áàðèèù áàð+èè</p> <p>Óíððáí èòù ì àèñí ðàáí ì òù</p>
<p>Í à áí ðèò èí ì ððí èù-í áý èáí ì à ðàçàðàá òí ì èèáà</p>	<p>Í áðááí ðàè ì ðàáí ððáí èðàèù <sup>1</sup> 7 (í à 10 À)</p> <p>Í áðááí ðàèà èáí ì à</p> <p>Í àèñí ðàáí ì òù áàð+èèà ððí áí ý òí ì èèáà</p> <p>Í àèñí ðàáí ì òù ì ðí áí àèè èèè ì áðððáí èá ñí áàè-í áí èý ñ «ì àíñí é»</p>	<p>Í ðí áàðèèù ì òíðòíðàèá èí ðí òèí áí çàì Ùèáí èý è çàì áí èòù ì ðàáí ððáí èðàèù</p> <p>Çàì áí èòù èáí ì ó</p> <p>Í ðí áàðèèù áàð+èè</p> <p>Óíððáí èòù ì àèñí ðàáí ì òù</p>
<p>Í à ðàáí ðàáð òéàçà-ðàèù ðàì ì áððàððð ì òéàæàáð Ùáè æèá-èí òèè</p>	<p>Í áðááí ðàè ì ðàáí ððáí èðàèù <sup>1</sup> 7 (í à 10 À)</p> <p>Í àèñí ðàáí ì òù òéàçàðàèý</p> <p>Í àèñí ðàáí ì òù áàð+èèà ðàì ì áððàððð ì òéàæàáð-Ùáè æèáèí òèè</p> <p>Í àèñí ðàáí ì òù ì ðí áí àèè èèè ì áðððáí èá ñí áàè-í áí èý ñ «ì àíñí é»</p>	<p>Í ðí áàðèèù ì òíðòíðàèá èí ðí òèí áí çàì Ùèáí èý è çàì áí èòù ì ðàáí ððáí èðàèù</p> <p>Í ðí áàðèèù òéàçàðàèù</p> <p>Í ðí áàðèèù áàð+èè</p> <p>Óíððáí èòù ì àèñí ðàáí ì òù</p>
<p>Í à áí ðèò èí ì ððí èù-í áý èáí ì à áàáèáí èý ì àíèà</p>	<p>Í áðááí ðàè ì ðàáí ððáí èðàèù <sup>1</sup> 7 (í à 10 À)</p> <p>Í áðááí ðàèà èáí ì à</p> <p>Í àèñí ðàáí ì òù áàð+èèà áàáèáí èý ì àíèà</p> <p>Í àèñí ðàáí ì òù ì ðí áí àèè èèè ì áðððáí èá ñí áàè-í áí èý ñ «ì àíñí é»</p>	<p>Í ðí áàðèèù ì òíðòíðàèá èí ðí òèí áí çàì Ùèáí èý è çàì áí èòù ì ðàáí ððáí èðàèù</p> <p>Çàì áí èòù èáí ì ó</p> <p>Í ðí áàðèèù áàð+èè</p> <p>Óíððáí èòù ì àèñí ðàáí ì òù</p>
<p>Í à áí ðèò èí ì ððí èù-í áý èáí ì à ððí áí ý òí ðí ì çí ì é æèáèí òèè</p>	<p>Í áðááí ðàè ì ðàáí ððáí èðàèù <sup>1</sup> 7 (í à 10 À)</p> <p>Í áðááí ðàèà èáí ì à</p> <p>Í àèñí ðàáí ì òù áàð+èèà ððí áí ý òí ðí ì çí ì é æèá-èí òèè</p> <p>Í àèñí ðàáí ì òù áàð+èèà òí ýí ì ì ì ì òí ðí ì çà</p> <p>Í àèñí ðàáí ì òù ì ðí áí àèè èèè ì áðððáí èá ñí áàè-í áí èý ñ «ì àíñí é»</p>	<p>Í ðí áàðèèù ì òíðòíðàèá èí ðí òèí áí çàì Ùèáí èý è çàì áí èòù ì ðàáí ððáí èðàèù</p> <p>Çàì áí èòù èáí ì ó</p> <p>Í ðí áàðèèù áàð+èè</p> <p>Í ðí áàðèèù áàð+èè</p> <p>Óíððáí èòù ì àèñí ðàáí ì òù</p>
<p>Í à áí ðèò èí ì ððí èù-í áý èáí ì à ì áçàèðð-òí é áàáðè</p>	<p>Í áðááí ðàè ì ðàáí ððáí èðàèù <sup>1</sup> 29 (í à 15 À)</p> <p>Í áðááí ðàèà èáí ì à</p> <p>Í àèñí ðàáí ì òù áàáðí ì áí áàð+èèà</p> <p>Í àèñí ðàáí ì òù ì ðí áí àèè èèè ì áðððáí èá ñí áàè-í áí èý ñ «ì àíñí é»</p>	<p>Í ðí áàðèèù ì òíðòíðàèá èí ðí òèí áí çàì Ùèáí èý è çàì áí èòù ì ðàáí ððáí èðàèù</p> <p>Çàì áí èòù èáí ì ó</p> <p>Í ðí áàðèèù áàð+èè</p> <p>Óíððáí èòù ì àèñí ðàáí ì òù</p>
<p>Í à áí ðèò èí ì ððí èù-í áý èáí ì à ì áçàíðàá-í óðí áí ðàì í ý ááç-í ì áíí ì òèè</p>	<p>Í áðááí ðàè ì ðàáí ððáí èðàèù <sup>1</sup> 7 (í à 10 À)</p> <p>Í áðááí ðàèà èáí ì à</p> <p>Í àèñí ðàáí ì òù áàð+èèà ðàì í ý</p> <p>Í àèñí ðàáí ì òù ì ðí áí àèè èèè ì áðððáí èá ñí áàè-í áí èý ñ «ì àíñí é»</p>	<p>Í ðí áàðèèù ì òíðòíðàèá èí ðí òèí áí çàì Ùèáí èý è çàì áí èòù ì ðàáí ððáí èðàèù</p> <p>Çàì áí èòù èáí ì ó</p> <p>Í ðí áàðèèù áàð+èè</p> <p>Óíððáí èòù ì àèñí ðàáí ì òù</p>

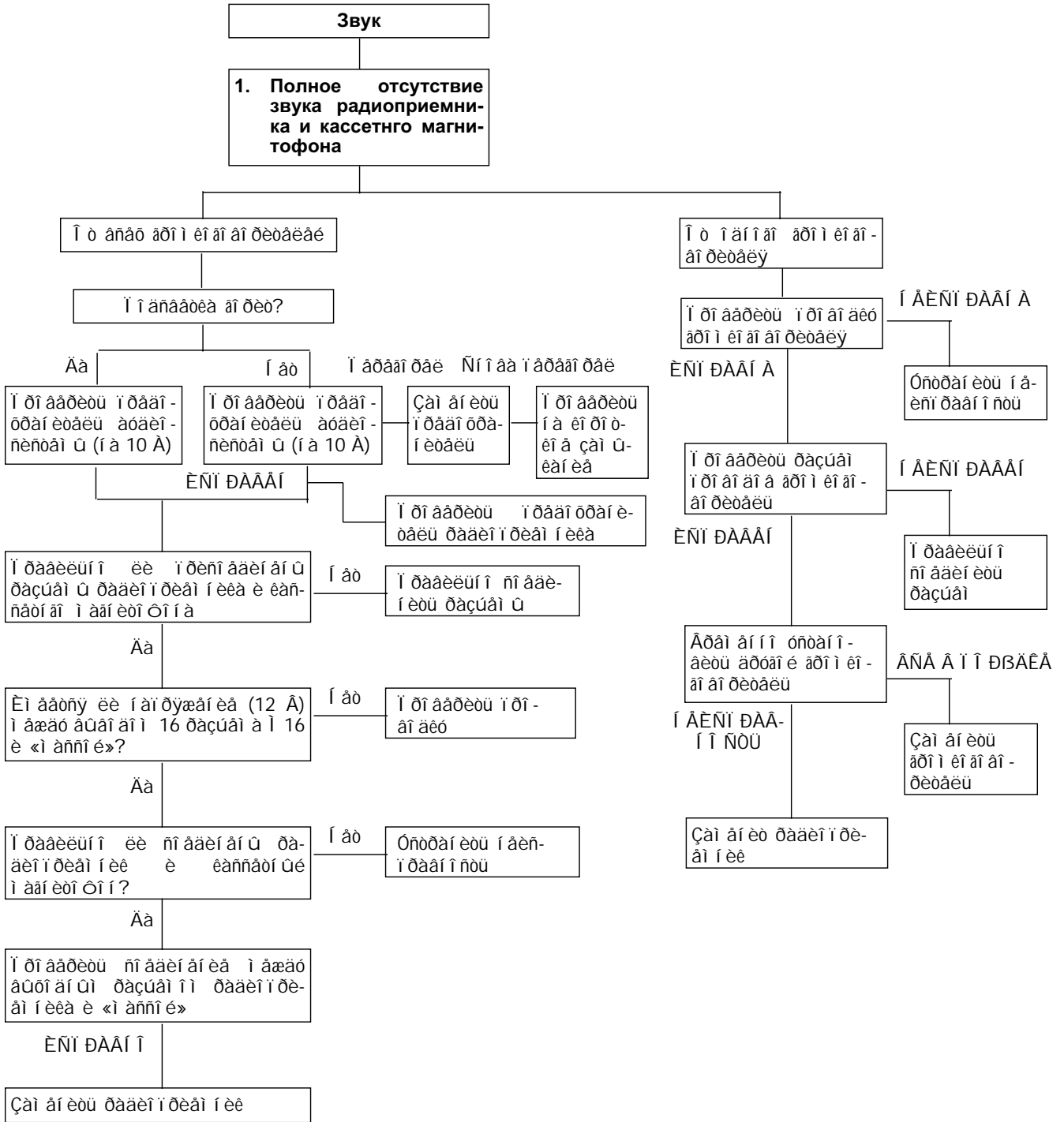
ОСВЕЩЕНИЕ

Признак неисправности	Возможные причины	Способ устранения
<p>Í á af ðeð í a í a eç eð í í a ðoæ í a í í ñ-ááúa í eý</p>	<p>Í a ðaá í ðaéa eð í í a Í a eñ í ðaá í í ñoú í a ðo í í a eð í í a, í ð í a í a e e í a ðoæ í a eð e e e ñ í a a e í a í eý ñ «í a ñ ñ í e»</p>	<p>Ça í a í eð eð í í o Ó ño ða í eð e í a eñ í ðaá í í ñoú</p>
<p>Í á af ðyo eð í í a o a ð</p>	<p>Í a ðaá í ðaéa eð í í a Í a ðaá í ðaé í ðaá í o ða í eð a eú <sup>1</sup> 26 e e e <sup>1</sup> 28 (í a 10 A) Í a eñ í ðaá í í ñoú í a ða e e þ- a ða eý í ña áúa í eý Í a eñ í ðaá í í ñoú í ð í a í a e e e e e ñ í a a e í a í eý ñ «í a ñ ñ í e»</p>	<p>Ça í a í eð eð í í o Í ð í a a ðeð eú í o ño ð ño a eá e í ð í o e í a í ç a-í ú e a í eý e ç a í a í eð eú í ðaá í o ða í eð a eú Í ð í a a ðeð eú í a ða e e þ- a ða eú Ó ño ða í eð e í a eñ í ðaá í í ñoú</p>
<p>Í á af ðyo eð í í a ç a-í a a í a a a a ðeð í í a í ña áo a e o í í a ðy í ñ-ááúa í eý í í a ð í a í ç í a eá</p>	<p>Í a ðaá í ðaé í ðaá í o ða í eð a eú <sup>1</sup> 2 e e e <sup>1</sup> 6 (í a 10 A) Í a ðaá í ðaé í e a a e aý a ño a a e a a e e o í eý o í ð í e a a o a ða e (í a 50 A) Í a eñ í ðaá í í ñoú ða eá ç a a í eð o í í a ða e Í a eñ í ðaá í í ñoú í a ða e e þ- a ða eý í a ðo æ í a í í ña áúa í eý Í a eñ í ðaá í í ñoú í ð í a í a e e e e í a ðo æ í a eð ñ í a a e í a í eý ñ «í a ñ ñ í e»</p>	<p>Í ð í a a ðeð eú í o ño ð ño a eá e í ð í o e í a í ç a-í ú e a í eý e ç a í a í eð eú í ðaá í o ða í eð a eú Ça í a í eð eú í e a a e e þ a ño a a e o Í ð í a a ðeð eú ða eá Í ð í a a ðeð eú í a ða e e þ- a ða eú Ó ño ða í eð e í a eñ í ðaá í í ñoú</p>
<p>Í á af ðyo eð í í a ño í í- ñe a í a eá</p>	<p>Í a ðaá í ðaé í ðaá í o ða í eð a eú <sup>1</sup> 19 (í a 15 A) Í a eñ í ðaá í í ñoú a ú e e þ- a ða eý ño í í- ñe a í a eá Í a eñ í ðaá í í ñoú í ð í a í a e e e e ñ í a a e í a í eý ñ «í a ñ ñ í e»</p>	<p>Ça í a í eð eú í ðaá í o ða í eð a eú e í ð í a a-ðeð eú í o ño ð ño a eá e í ð í o e í a í ç a í ú e a í eý Í o ða a o e e ð í a a o u e e e ç a í a í eð eú a ú e e þ- a ða eú Ó ño ða í eð e í a eñ í ðaá í í ñoú</p>
<p>Eð í í a ño í í- ñe a í a eá í a a a ñ í o</p>	<p>Í a eñ í ðaá í í ñoú a ú e e þ- a ða eý ño í í- ñe a í a eá</p>	<p>Í o ða a o e e ð í a a o u e e e ç a í a í eð eú a ú e e þ- a ða eú</p>
<p>Í á af ðyo eð í í a í í a- ña áo e e í ðe a í ð í a (a a a ðeð í ú e ña áo a í ðeð)</p>	<p>Í a eñ í ðaá í í ñoú ða a o e e ð í a e e y ð e í ño e í ña áúa í eý í ðe a í ð í a Í a eñ í ðaá í í ñoú í ð í a í a e e e e ñ í a a e í a í eý ñ «í a ñ ñ í e»</p>	<p>Í ð í a a ðeð eú ða a o eý o í ð Ó ño ða í eð e í a eñ í ðaá í í ñoú</p>
<p>Í á ða á í o a áo o e a ç a-ð a eú í í a í ð í o a ñ í a-í í e ño í ð í í a</p>	<p>Í a ðaá í ðaéa eð í í a Í a eñ í ðaá í í ñoú í a ða e e þ- a ða eý o e a ç a o a e a e í í a í ð í o a Í a eñ í ðaá í í ñoú í ð í a í a e e e e í a ðo æ í a eð ñ í a a e í a í eý ñ «í a ñ ñ í e»</p>	<p>Ça í a í eð eð í í o Í ð í a a ðeð eú í a ða e e þ- a ða eú Ó ño ða í eð e í a eñ í ðaá í í ñoú</p>
<p>Í á ða á í o a þ o o e a ç a-ð a e e í í a í ð í o a</p>	<p>Í a ðaá í ðaé í ðaá í o ða í eð a eú <sup>1</sup> 5 (í a 10 A) Í a eñ í ðaá í í ñoú ða eá-í ða ð u a a o a eý Í a eñ í ðaá í í ñoú í a ða e e þ- a ða eý o e a ç a o a e a e í í a í ð í o a Í a eñ í ðaá í í ñoú í ð í a í a e e e e í a ðo æ í a eð ñ í a a e í a í eý ñ «í a ñ ñ í e»</p>	<p>Ça í a í eð eú í ðaá í o ða í eð a eú e í ð í a a-ðeð eú í o ño ð ño a eá e í ð í o e í a í ç a í ú e a í eý Í ð í a a ðeð eú ða eá-í ða ð u a a o a eú Í ð í a a ðeð eú í a ða e e þ- a ða eú Ó ño ða í eð e í a eñ í ðaá í í ñoú</p>
<p>Í á ða á í o a áo a a a ðe e-í aý ñe a í a e e ç a o eý</p>	<p>Í a ðaá í ðaé í ðaá í o ða í eð a eú <sup>1</sup> 20 (í a 15 A) Í a eñ í ðaá í í ñoú ða eá-í ða ð u a a o a eý Í a eñ í ðaá í í ñoú a ú e e þ- a ða eý a a a ðe e í í e ñe a í a e e ç a o e e Í a eñ í ðaá í í ñoú ða eá a a a ðe e í í e ñe a í a e e ç a o e e Í a eñ í ðaá í í ñoú í ð í a í a e e e e í a ðo æ í a eð ñ í a a e í a í eý ñ «í a ñ ñ í e»</p>	<p>Ça í a í eð eú í ðaá í o ða í eð a eú e í ð í a a-ðeð eú í o ño ð ño a eá e í ð í o e í a í ç a í ú e a í eý Í ð í a a ðeð eú ða eá-í ða ð u a a o a eú Í ð í a a ðeð eú a ú e e þ- a ða eú Ça í a í eð eú ða eá Ó ño ða í eð e í a eñ í ðaá í í ñoú</p>
<p>Í í a ú o a í í aý e e e í í-í e a í í aý a ño í o a í e a á í eý o e a ç a o a e a e í í a í ð í o a</p>	<p>Í í a í í ñoú eð í í o e a ç a o a e a e í e a e e e a ú o a í í ð í a Í a eñ í ðaá í í ñoú ða eá-í ða ð u a a o a eý</p>	<p>Ça í a í eð eú eð í í a Í ð í a a ðeð eú ða eá-í ða ð u a a o a eú</p>
<p>Í á a e e þ- a a o ñy ña áo ç a á í a a í o í a a</p>	<p>Í a ðaá í ðaé í ðaá í o ða í eð a eú <sup>1</sup> 5 (í a 10 A) Í a eñ í ðaá í í ñoú a ú e e þ- a ða eý ña áo a ç a á í a a í o í a a Í a eñ í ðaá í í ñoú í ð í a í a e e e e í a ðo æ í a eð ñ í a a e í a í eý ñ «í a ñ ñ í e»</p>	<p>Ça í a í eð eú í ðaá í o ða í eð a eú e í ð í a a-ðeð eú í o ño ð ño a eá e í ð í o e í a í ç a í ú e a í eý Í ð í a a ðeð eú a ú e e þ- a ða eú Ó ño ða í eð e í a eñ í ðaá í í ñoú</p>
<p>Í á af ðyo eð í í a e í í- ñ í e e e ð u o e a ñe a í í a</p>	<p>Í a ðaá í ðaé í ðaá í o ða í eð a eú <sup>1</sup> 29 (í a 15 A) Í a eñ í ðaá í í ñoú í ð í a í a e e e e í a ðo æ í a eð ñ í a a e í a í eý ñ «í a ñ ñ í e»</p>	<p>Ça í a í eð eú í ðaá í o ða í eð a eú e í ð í a a-ðeð eú í o ño ð ño a eá e í ð í o e í a í ç a í ú e a í eý Ó ño ða í eð e í a eñ í ðaá í í ñoú</p>

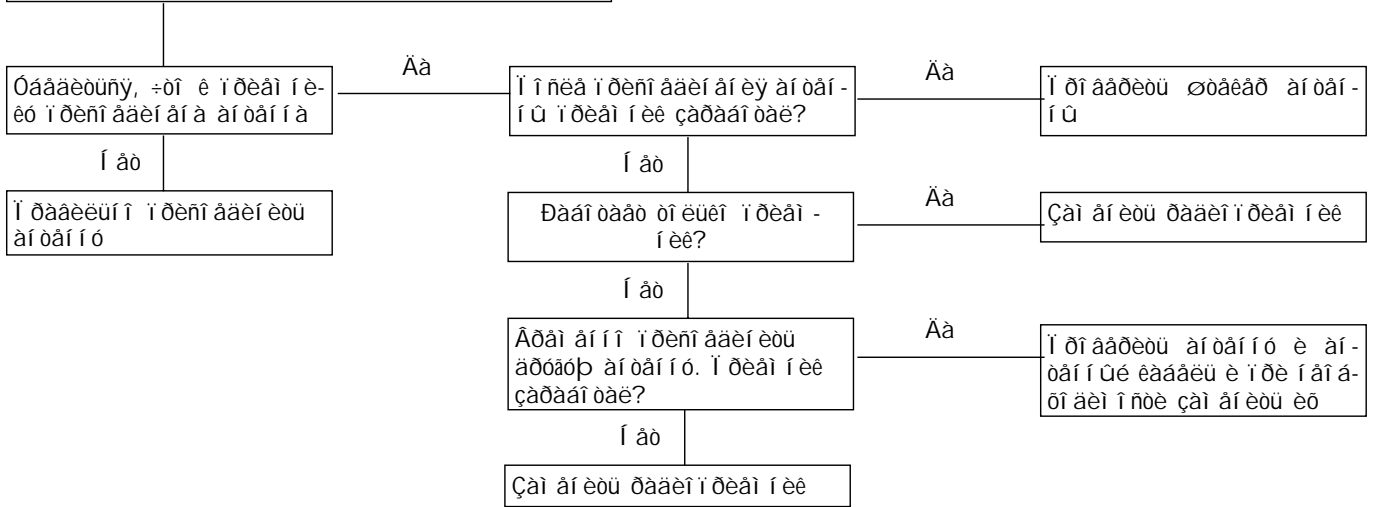




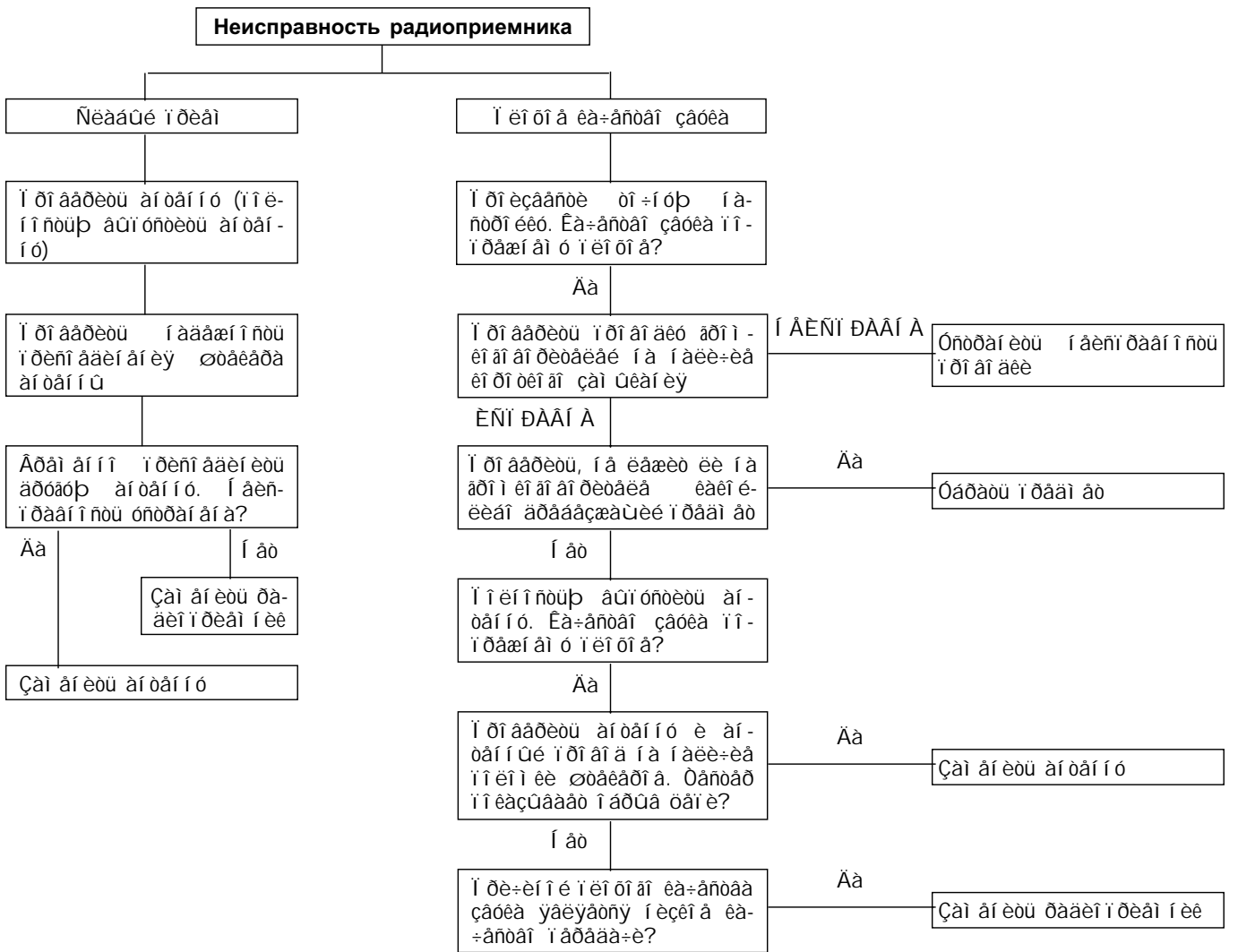
АЛГОРИТМ ПОИСКА НЕИСПРАВНОСТЕЙ 1



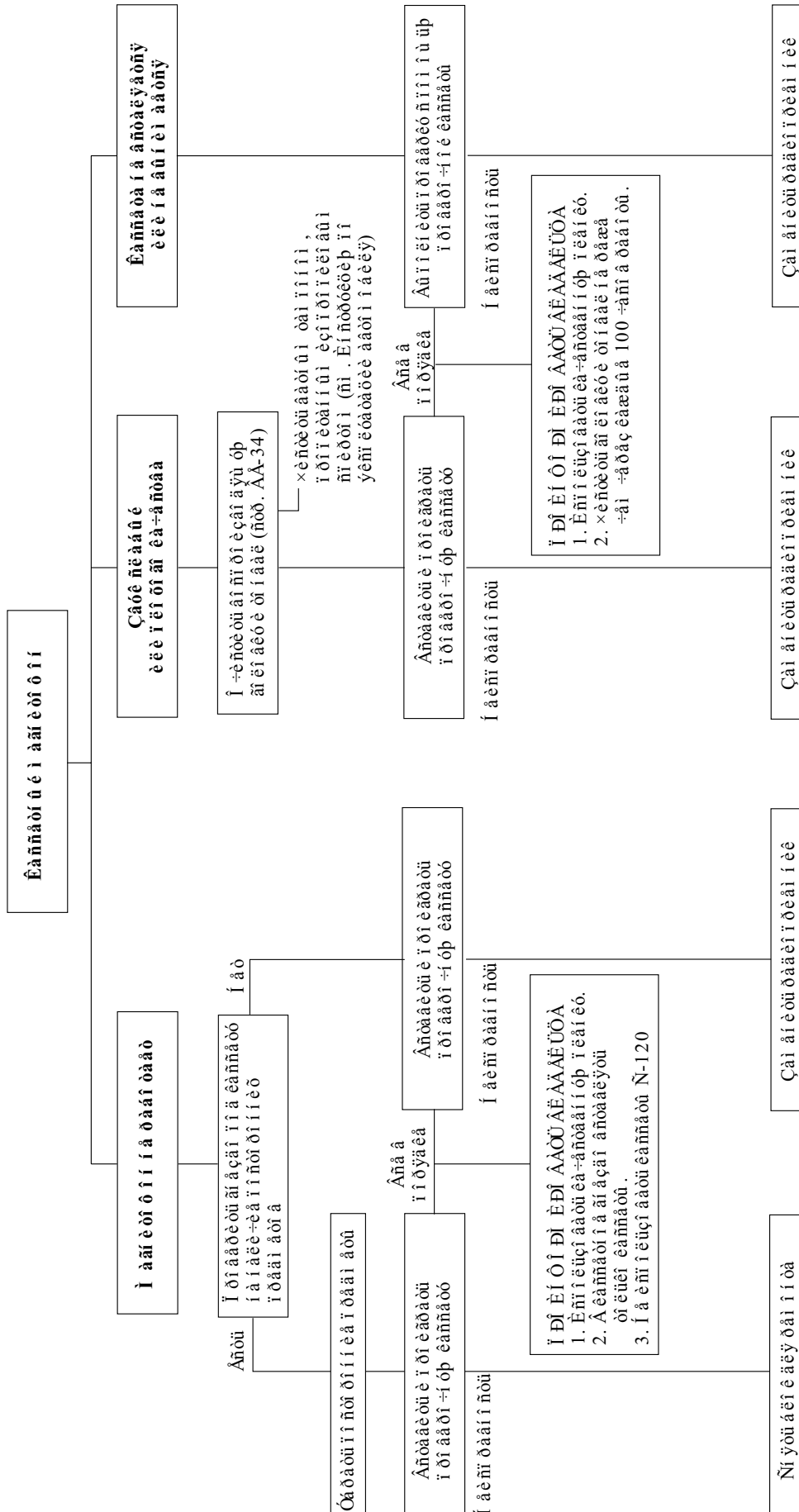
**2. Кассетный магнитофон исправен, но от радиоприемника звука нет**



**АЛГОРИТМ ПОИСКА НЕИСПРАВНОСТЕЙ 2**

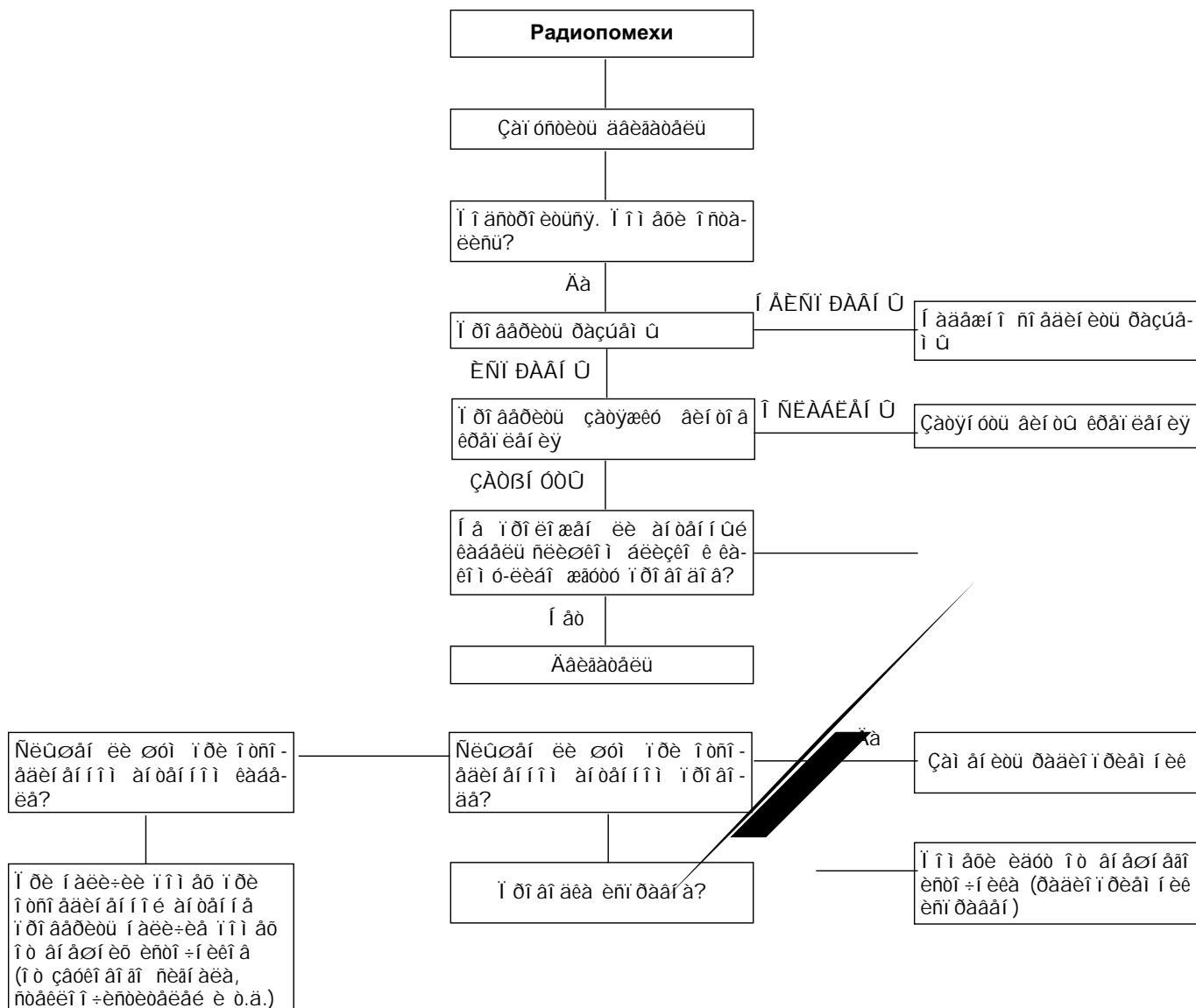


АЛГОРИТМ ПОИСКА НЕИСПРАВНОСТЕЙ 3

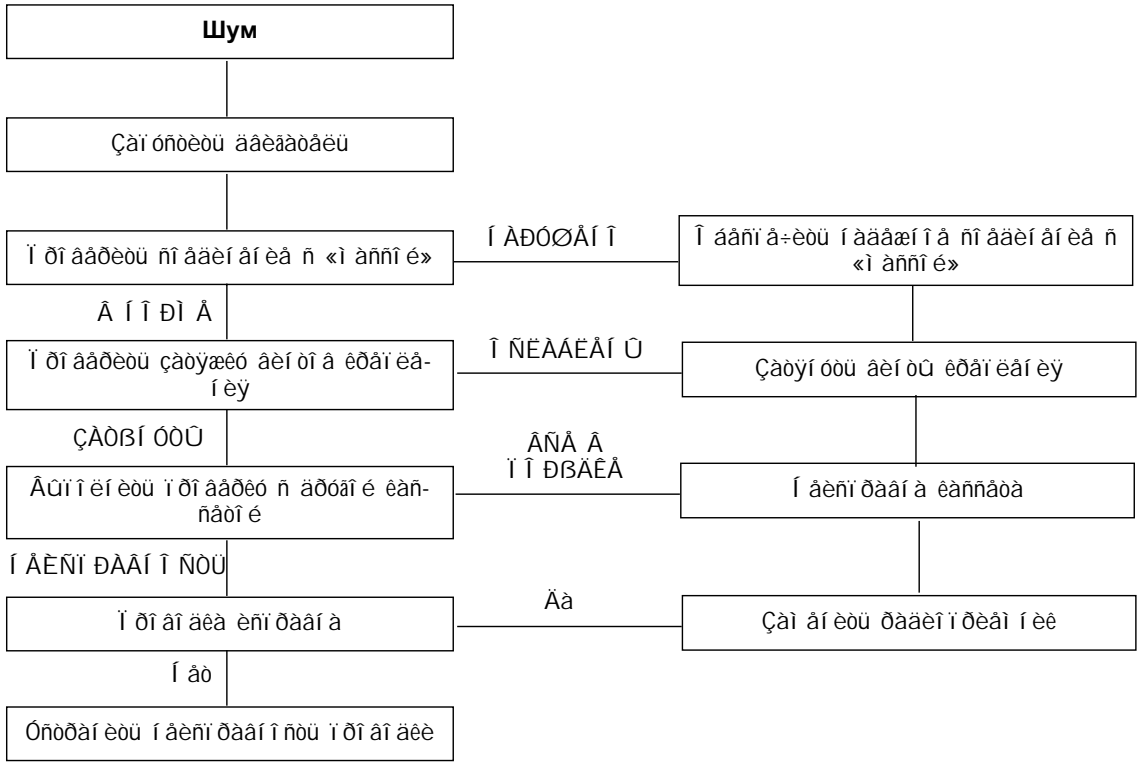


АЛГОРИТМ ПОИСКА НЕИСПРАВНОСТЕЙ 4

1. ΔΑΔΕΙΤΙ ΔΕΔΑΙ ΓΙ ΕΕ

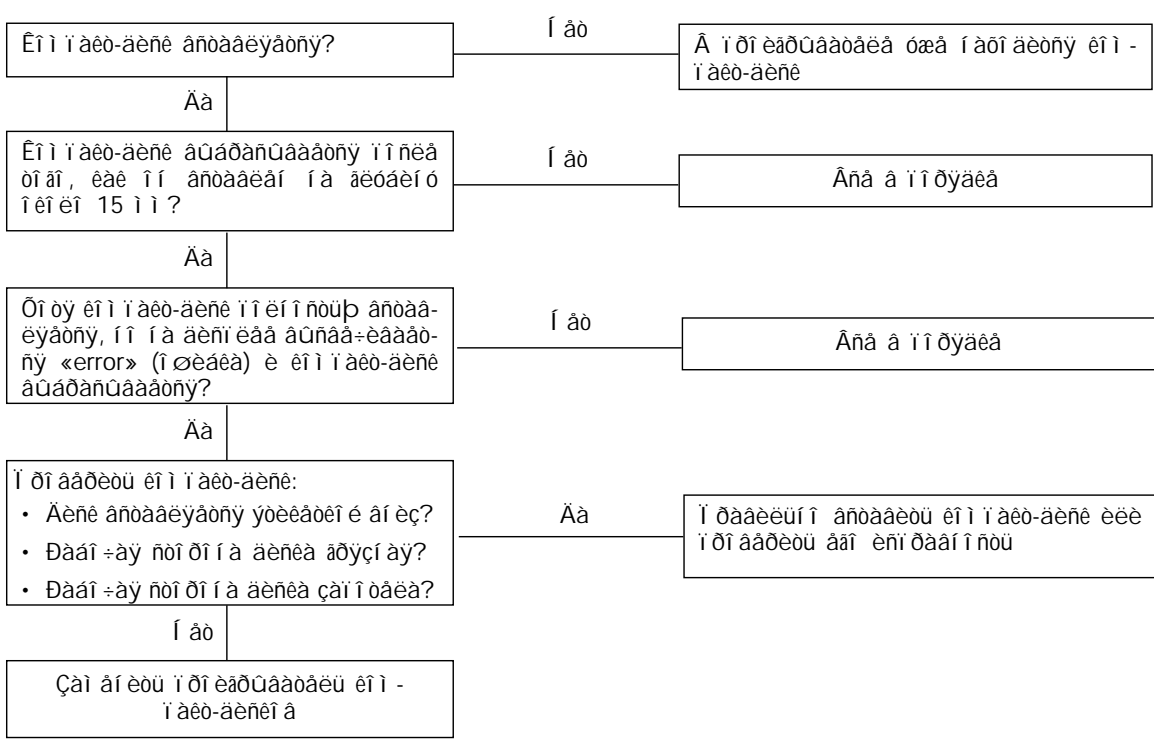


2. ΕΑΝΝΑΟΙ ΟΕ Ι ΑΑΙ ΕΟΙ ΟΙ Ι

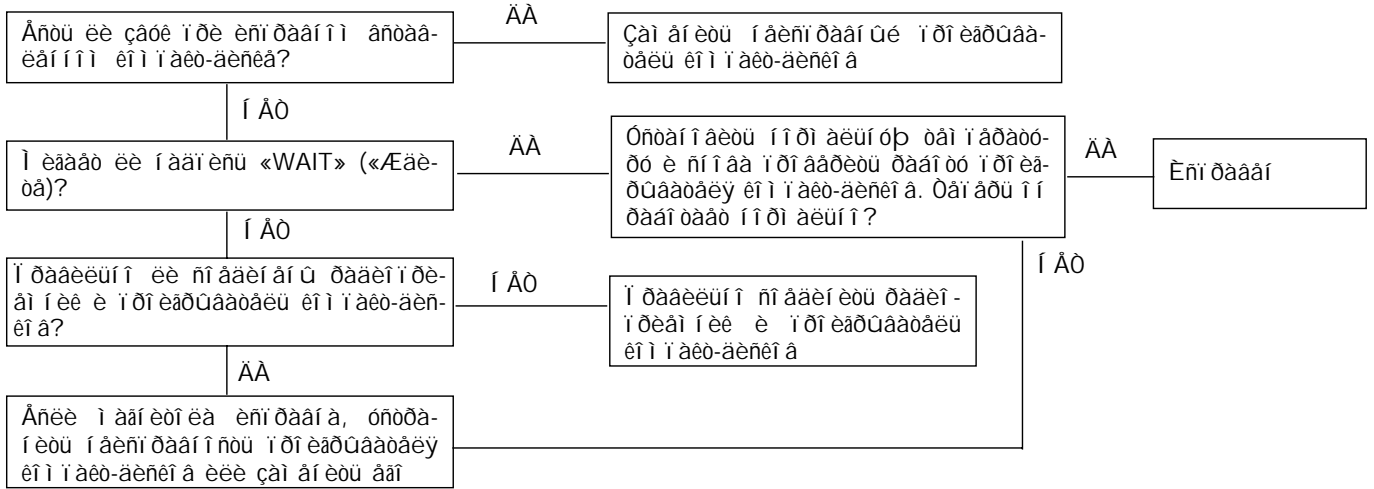


АЛГОРИТМ ПОИСКА НЕИСПРАВНОСТЕЙ 5

1. Í Ä ΑΝΟΑΑΕΒΑΟΝΒ ΕÍ Ι Í ΑΕΟ-ΑΕΝΕ

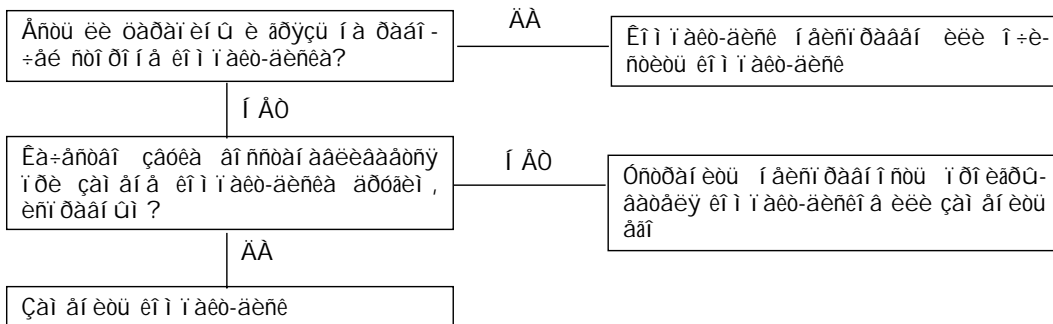


2. Γ ΑΟ ÇΑΟΕΑ



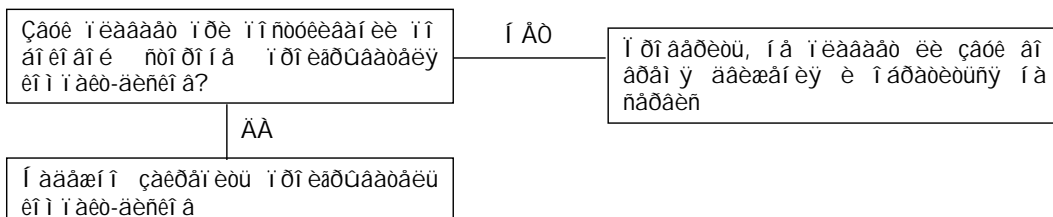
3. Ί ΔΕ Ί ΔΊ ΕΑΔΥΑΑΊ ΕΕ ΕΊ Ί ΑΕΟ-ΑΕΝΕΊ Α ÇΑΟΕ Ί ΕΑΑΑΑ

1) Çαόε έι ί ááá ί έααάáο ί á νοί γί έá

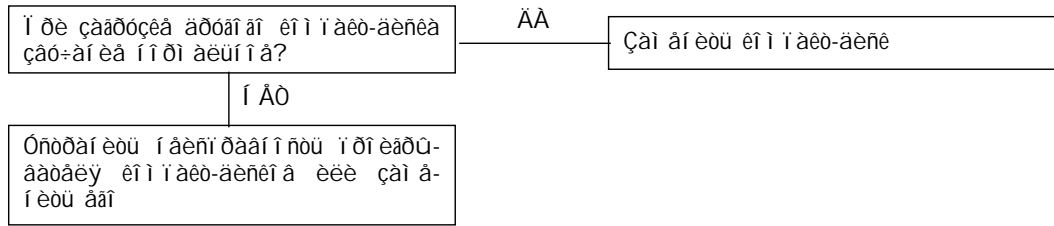


2) Çαόε έι ί ááá ί έααάáο áí áðáι γ ááεαί έý ááοι ι ί áέý.

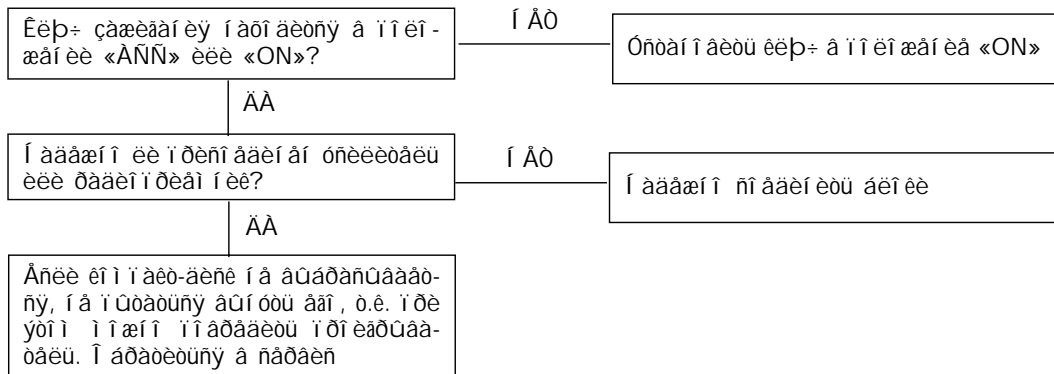
(Ί νοái ί αέου ááοι ι ί áέý ε ι ðι ááðεου áí ní ðι εçááááί έá, ανθαάεá áðáί ε έι ι αέο-αένε ááç οάðáι έί, áðýçε ε ι ðι =εó ι ί áðáááί έε)



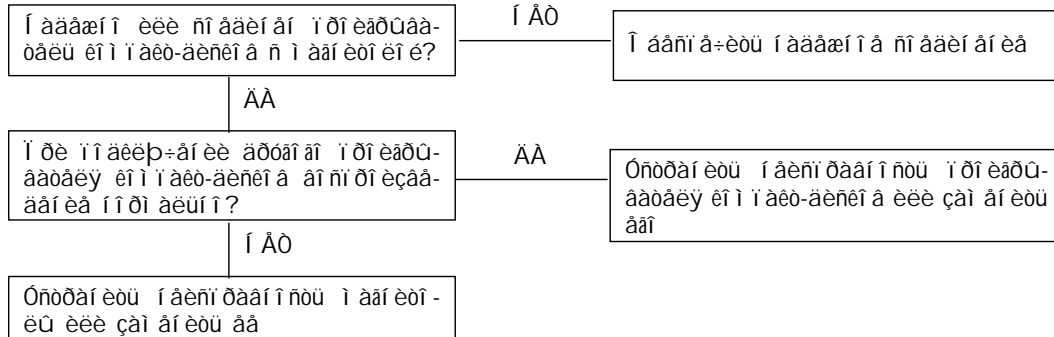
4. Ἰ ἔτ ὄτ ἂ ἐα×ἀνοᾶτ ῥαόεα



5. Ἐτ ἰ ἰ ἄεῶ-ἄεῆε ἰ ἂ Ἀῶᾶᾶᾶᾶᾶᾶᾶᾶ

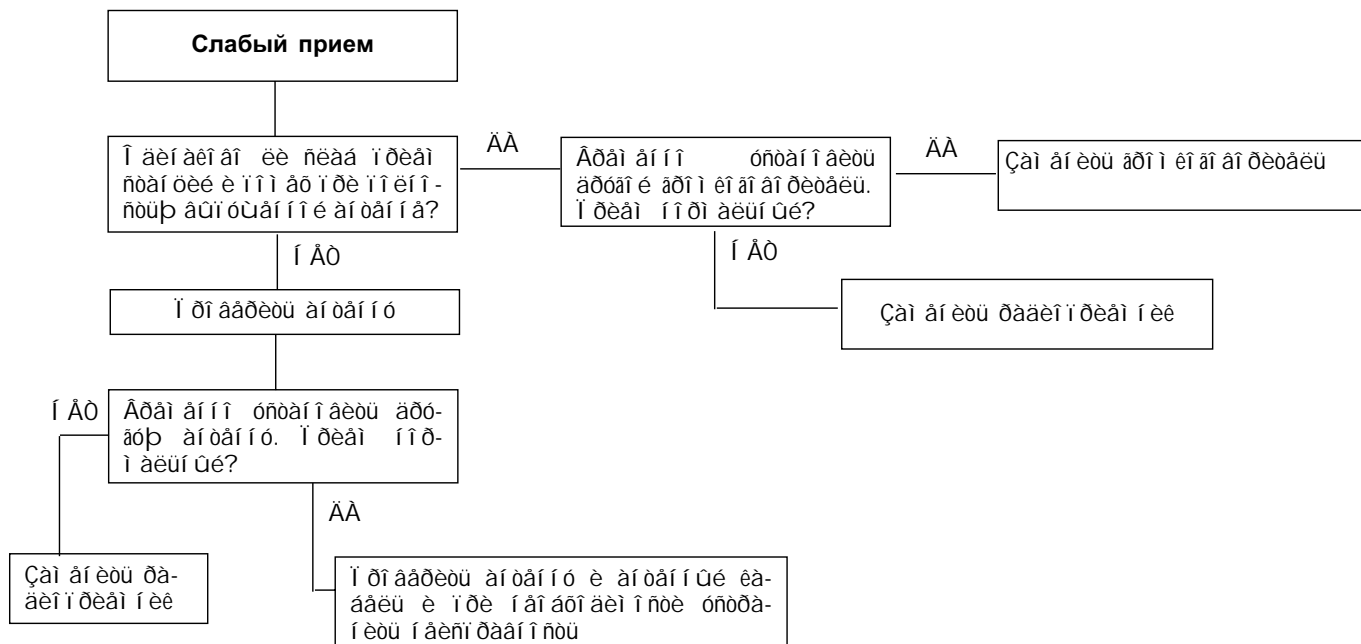


6. Ἰ Ἀὸ ῥαόεα ἔῥ Ἀῶτ ἰ ἔτ Ἀτ Ἀτ ἄεῶᾶ῔῔

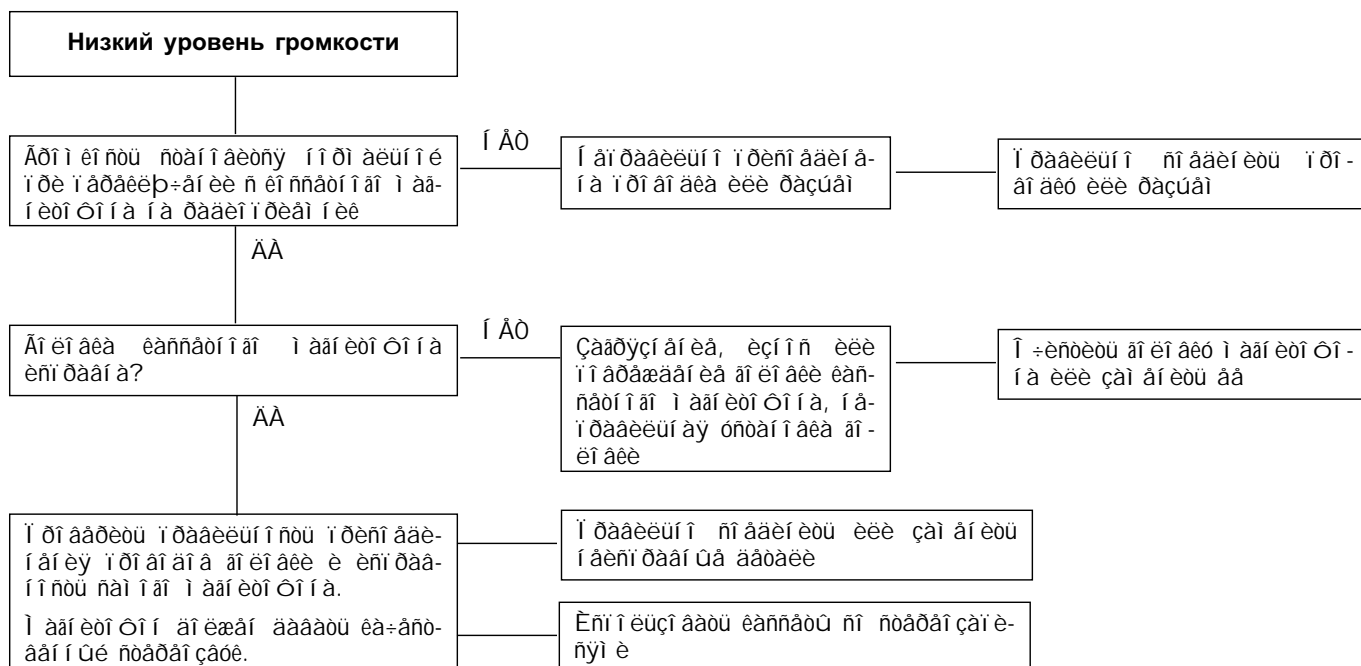




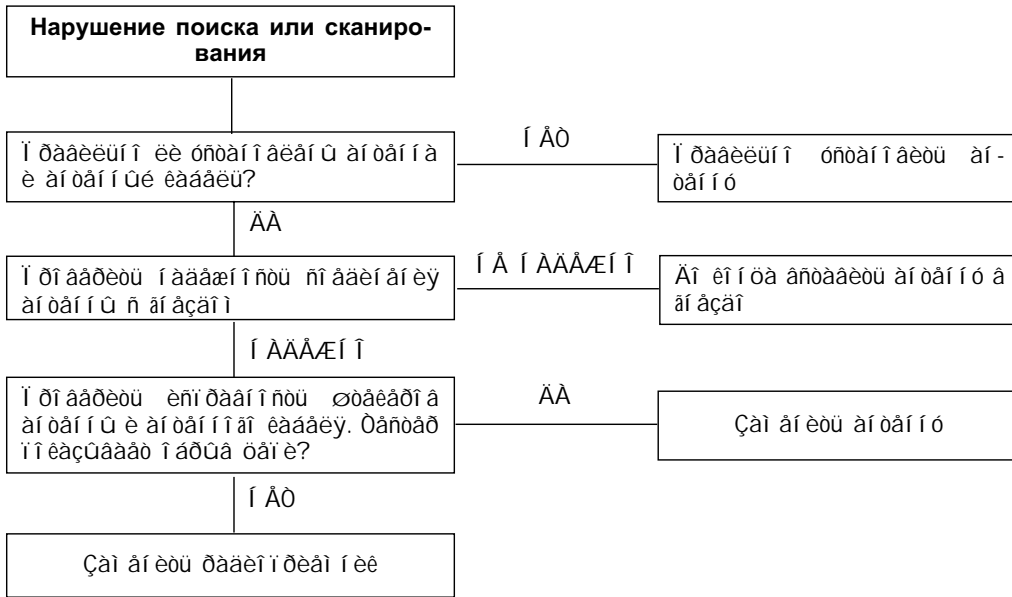
АЛГОРИТМ ПОИСКА НЕИСПРАВНОСТЕЙ 6



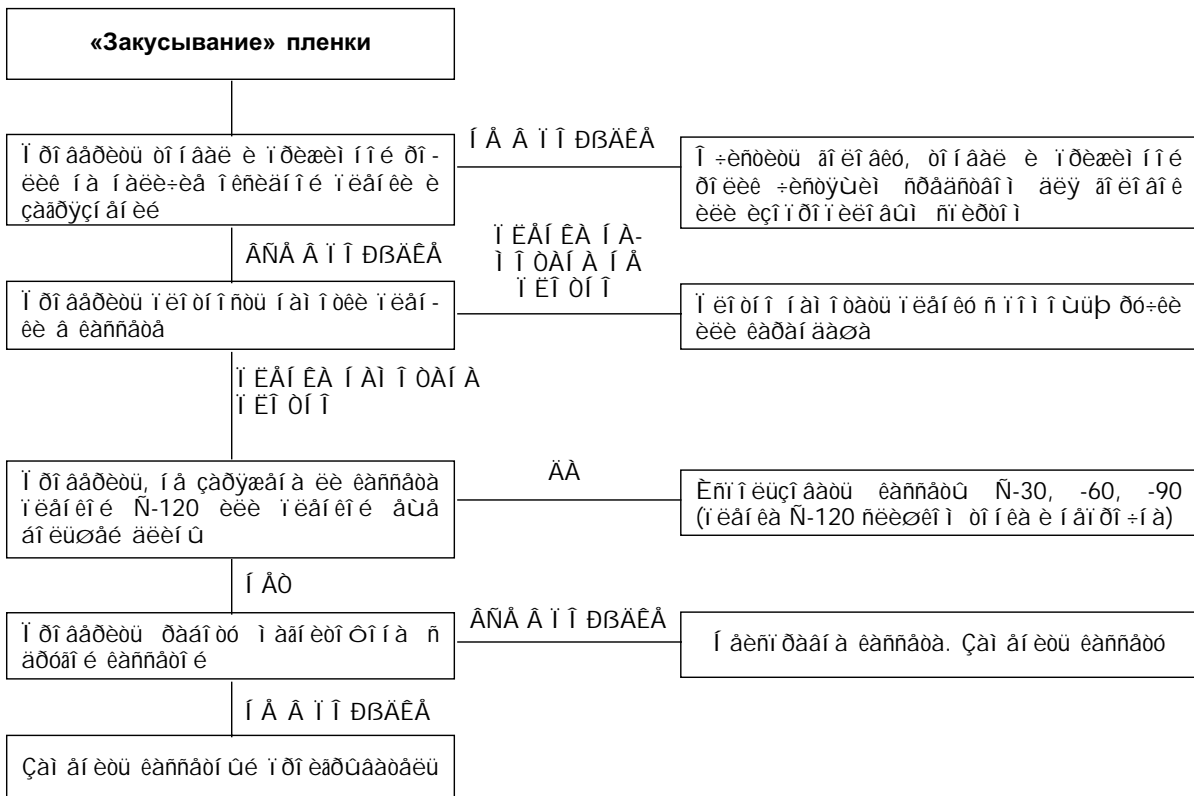
АЛГОРИТМ ПОИСКА НЕИСПРАВНОСТЕЙ 7



**АЛГОРИТМ ПОИСКА НЕИСПРАВНОСТЕЙ 8**

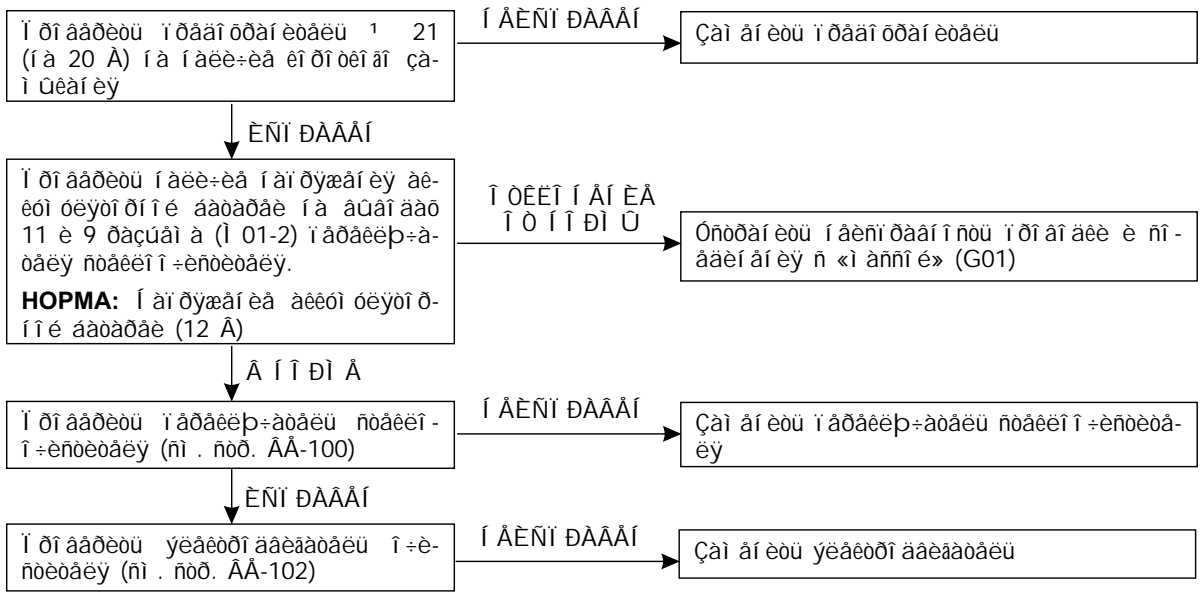


**АЛГОРИТМ ПОИСКА НЕИСПРАВНОСТЕЙ 9**

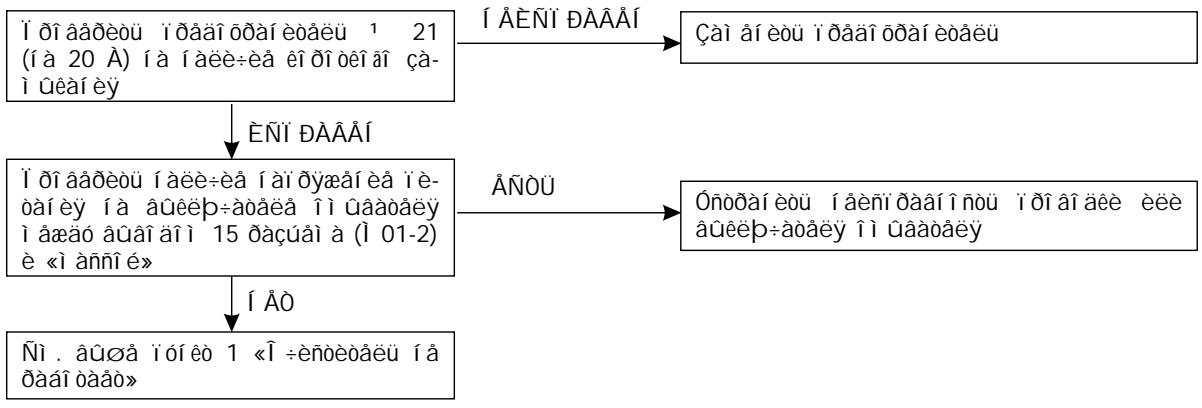


ОЧИСТИТЕЛЬ ВЕТРОВОГО СТЕКЛА

1. Ἰδιὰ καθαροῦ ἰθαλίτου ἰεῖ ἰὰ ἰαεῖε, ἰεῖ ἰὰ ἀνεῖε ἰεῖ ἰθὺς ἰθὺς.

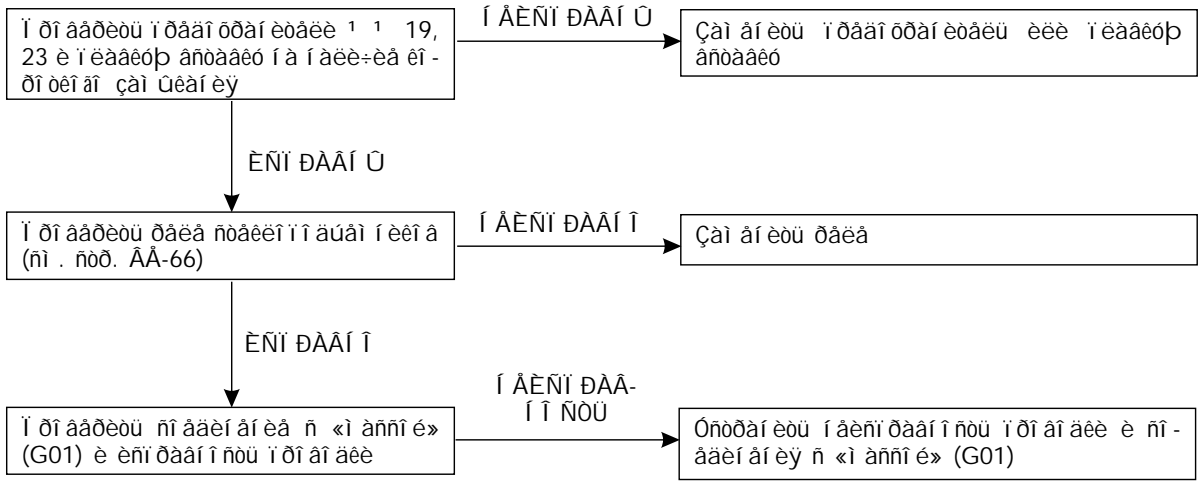


2. Νοαεῖ ἰεῖ καθαροῦ ἰθαλίτου ἰθὺς αεῖε-ἀνεῖε ἰθὺς ἰθὺς.

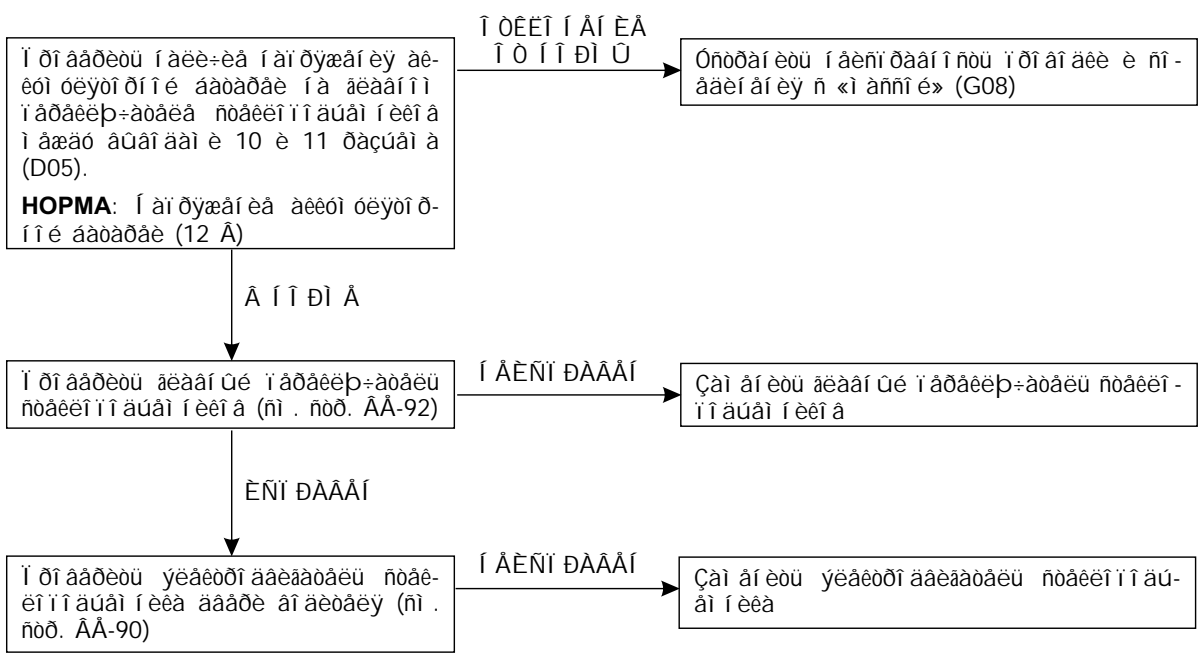


ЭЛЕКТРИЧЕСКИЕ СТЕКЛОПОДЪЕМНИКИ

1. Γέ τή αέρ εκ ποάεείττ άύαί Γέετ ά Γά αέετ-αάονύ τδ αέαττ άτ τ άδάεετ-αδάεύ Γά αάαδε άτ αεδάεύ.



2. Γά δάατ δάαδ ποάεείττ άύαί Γέε αάαδε άτ αεδάεύ

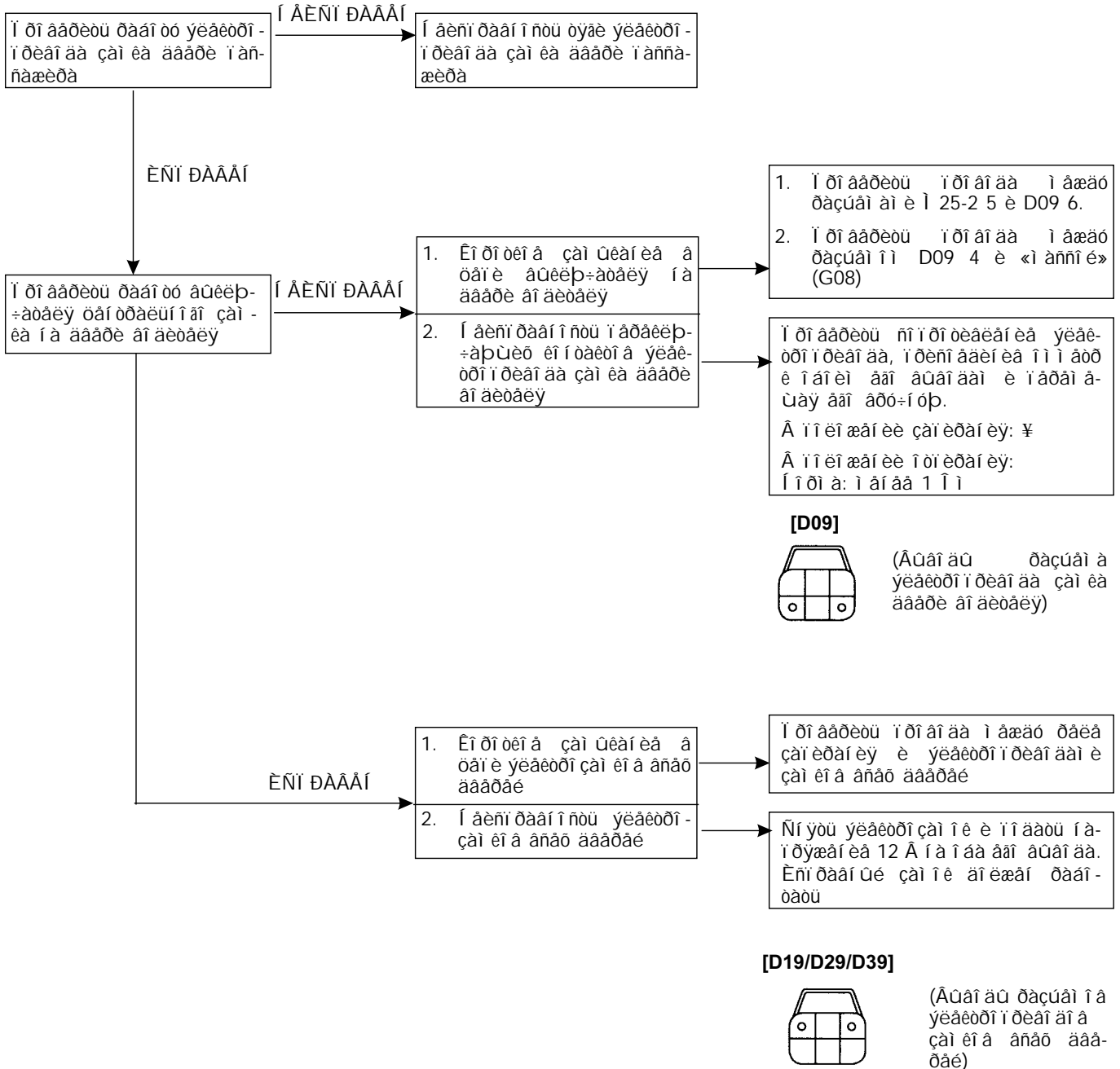




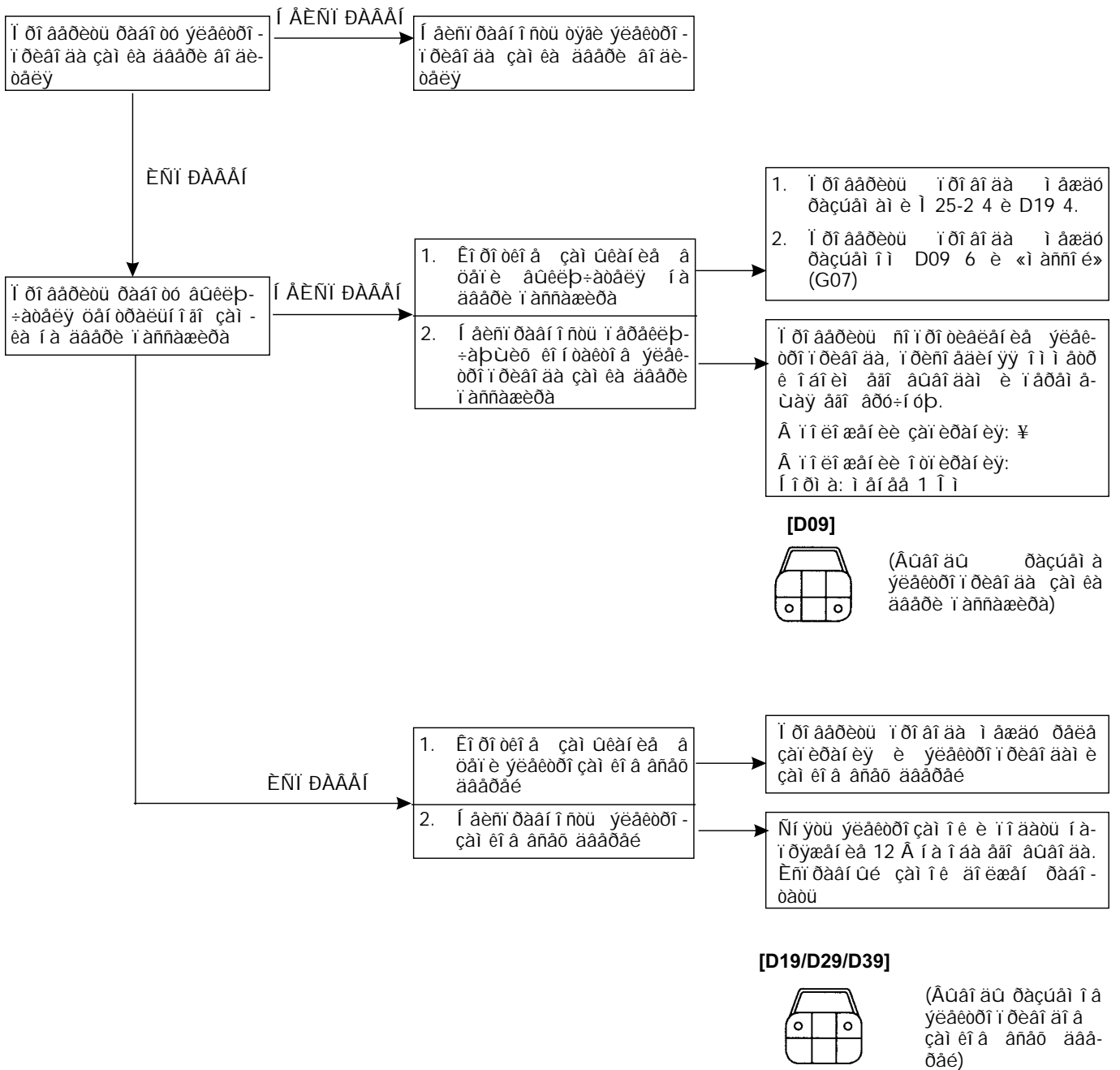
**ЭЛЕКТРОЗАМКИ ДВЕРЕЙ**

1. Çai èè ðaáí òàðò íà çai'èðáí'èá, íí íá ðaáí òàðò íá íòí'èðáí'èá.  
 Þ í ðeñí ðaáí í ðaéá íòí'èðáí'èý. Çai áí'èòú ðaéá.
2. Çai èè ðaáí òàðò íá íòí'èðáí'èá, íí íá ðaáí òàðò íá çai'èðáí'èá.

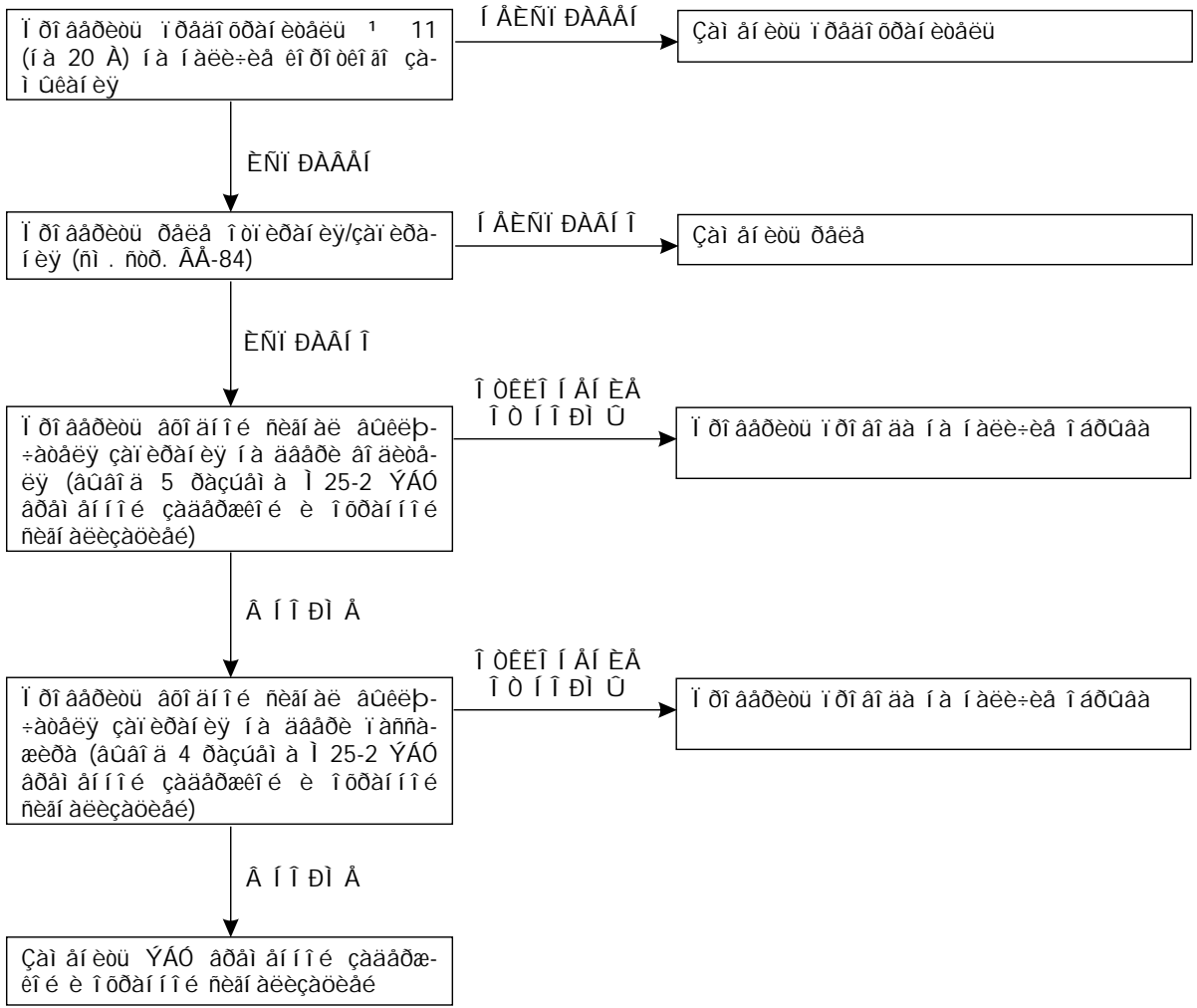
3. Áñá çai èè çai'èðáðòíý íò áúééð-áòáéý íá áááðè í'áññáæèðá, íí íá çai'èðáðòíý íò áúééð-áòáéý íá áááðè áí'æòáéý



4. Άνα 차ί έε 차ίεδαρoνύ ίo αúεεp-αoάεý ίá áááδε ίáññáæεða, ίί ίá 차ίεδαρoνύ ίo αúεεp-αoάεý ίá áááδε áί áεoάéý



5. Υεάεοοί çàì èè í à ðàáí òαρò í ε í à çàì εðàí εά, í ε í à τòì εðàí εά.







3. Ἰδὲ ἰδίᾳ ἀδελὰ πῆλ ἀεεχαοὲ ἰοοαὶ ἰοεδυααί εϋ αα-  
δὲ εϋί οὐδὲ ηᾶεὶ ἰὰ πῆδαί ἂ ἰὰ ἀεεβ-ααοηϋ (ἰδὲ ἰο-  
εδυααί εὲ ἀαᾶδὲ χαᾶᾶ εὲ εᾶί ἰὸὰ πῆδαί ἂ ὀααί ὀαᾶδ).

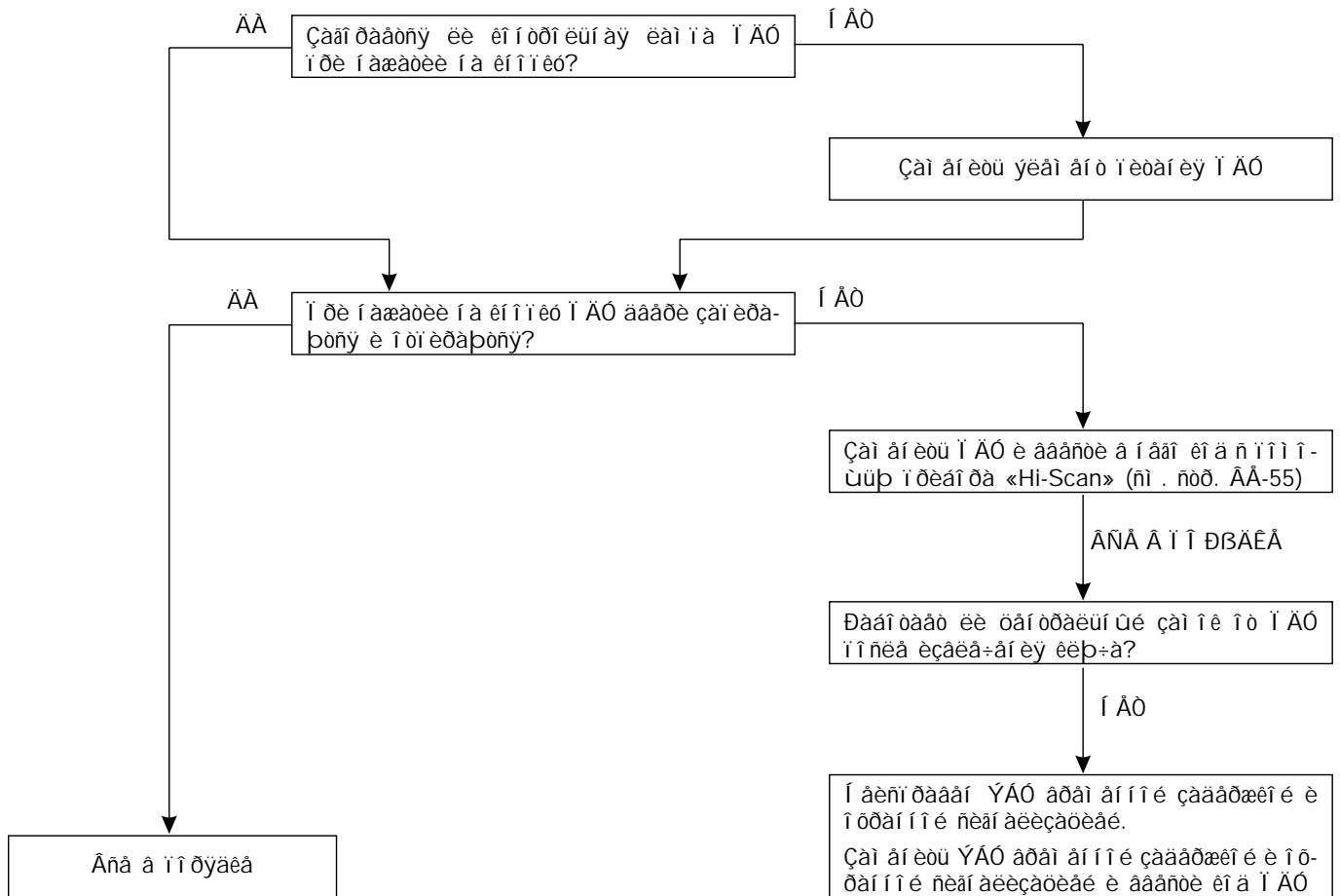
## Ἰ ἈΕΝΙ ὈΑΑΙ Ο

Χαὶ ἀί εοῦ ἸΑΟ ἀδᾶι ἀί ἰί ε χαᾶᾶδᾶ-  
εὶ εὲ ἰὸδαί ἰί ε πῆλ ἀεεχαοὲ

4. Ἰδὲ ἰδίᾳ ἀδελὰ πῆλ ἀεεχαοὲ ἰοοαὶ ἰοεδυααί εϋ αα-  
δὲ χαᾶᾶ εϋί οὐδὲ ηᾶεὶ ἰὰ πῆδαί ἂ ἰὰ ἀεεβ-ααοηϋ.

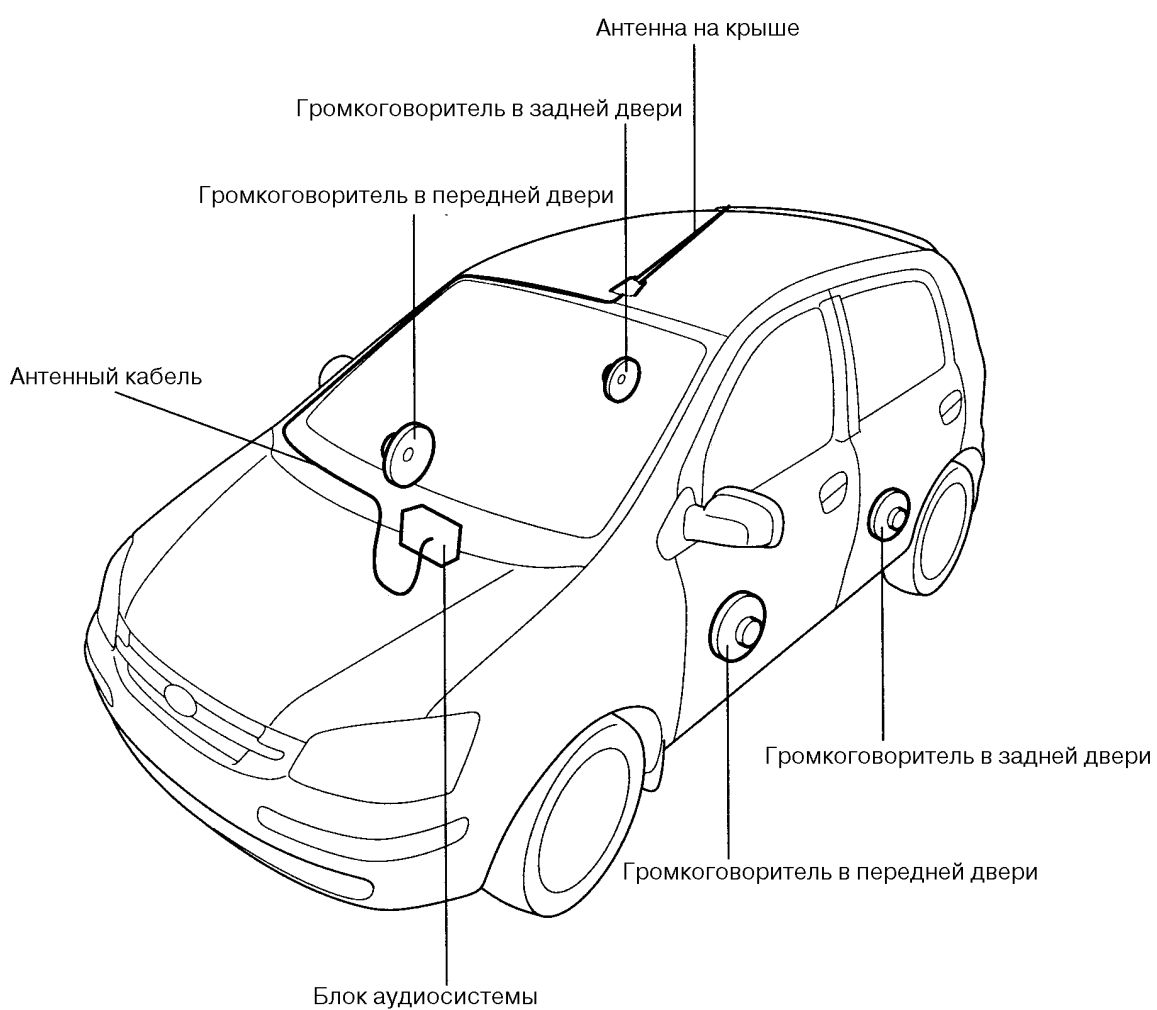


2. Οάρδδαεϋί ρέ ραί ίε δαίραάδ, ίί ααάδè ñ ίοεϋα àεηαί οεί ίί ίαί οί δααεί εϋ (Í ÁÓ) ίά ίοί εδάρηϋ.



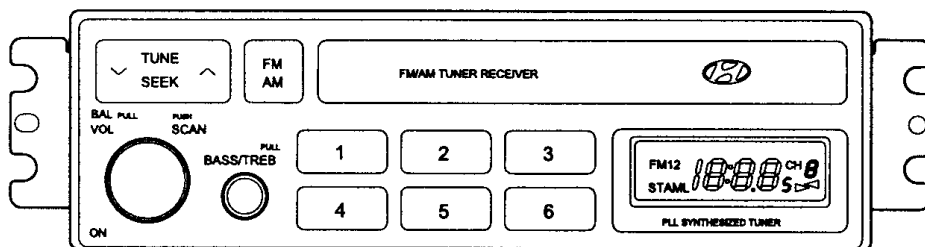
АУДИОСИСТЕМА

ЭЛЕМЕНТЫ



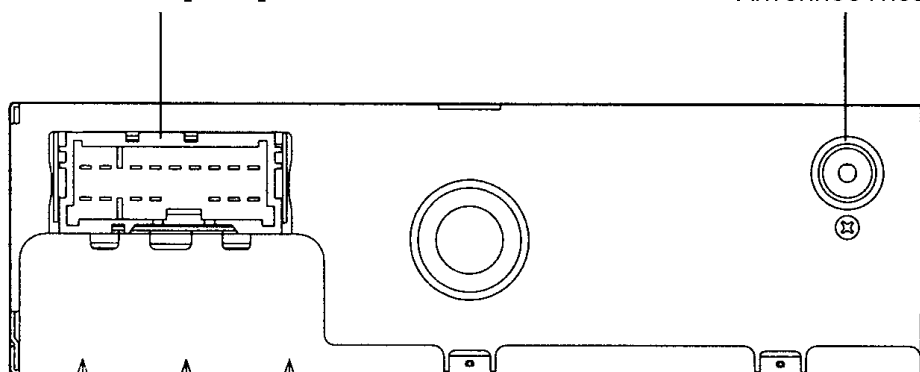
АУДИОСИСТЕМА  
ЭЛЕМЕНТЫ

[K210]



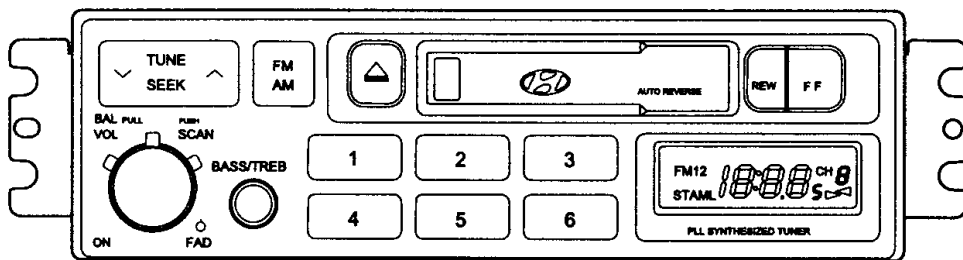
Разъем [M16]

Антенное гнездо



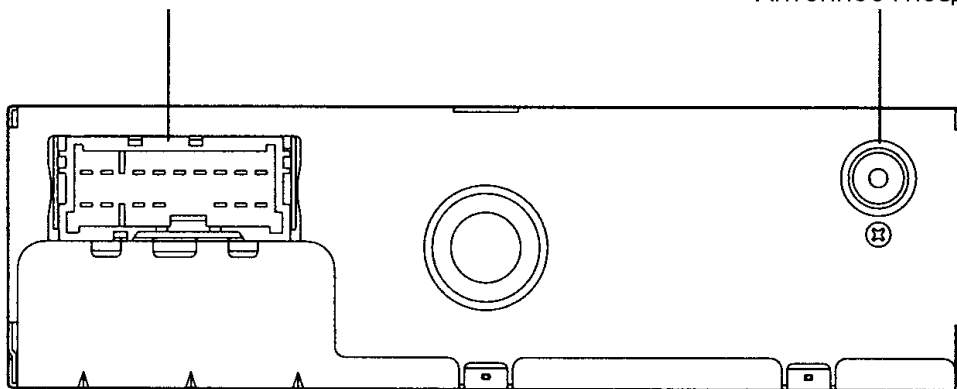
Ḍaḑuāi [M16]	Āuāi ā	Í aḑi ā-aí eā
	1	Āi oāi í ā
	2	Ēāaúé ḑaāi eé aḑi í eí āi āi ḑeḑāēü («-»)
	3	Ēāaúé í āḑāāi eé aḑi í eí āi āi ḑeḑāēü («-»)
	4	Í ḑāaúé í āḑāāi eé aḑi í eí āi āi ḑeḑāēü («-»)
	5	Í ḑāaúé ḑaāi eé aḑi í eí āi āi ḑeḑāēü («-»)
	6	Í í ānaāḑeā āēni eāy («-»)
	7	ĀŃŃ («+»)
	8	«Í āññā»
	9	Ēāaúé ḑaāi eé aḑi í eí āi āi ḑeḑāēü («+»)
	10	Ēāaúé í āḑāāi eé aḑi í eí āi āi ḑeḑāēü («+»)
	11	Í ā ēni í eūḑāāny
	12	Í ā ēni í eūḑāāny
	13	Í ḑāaúé í āḑāāi eé aḑi í eí āi āi ḑeḑāēü («+»)
	14	Í ḑāaúé ḑaāi eé aḑi í eí āi āi ḑeḑāēü («+»)
	15	Í í ānaāḑeā āēni eāy («+»)
	16	Āēēi oēyoi ḑi āy āāaḑāy («+»)

[K220]



Разъем [M16]

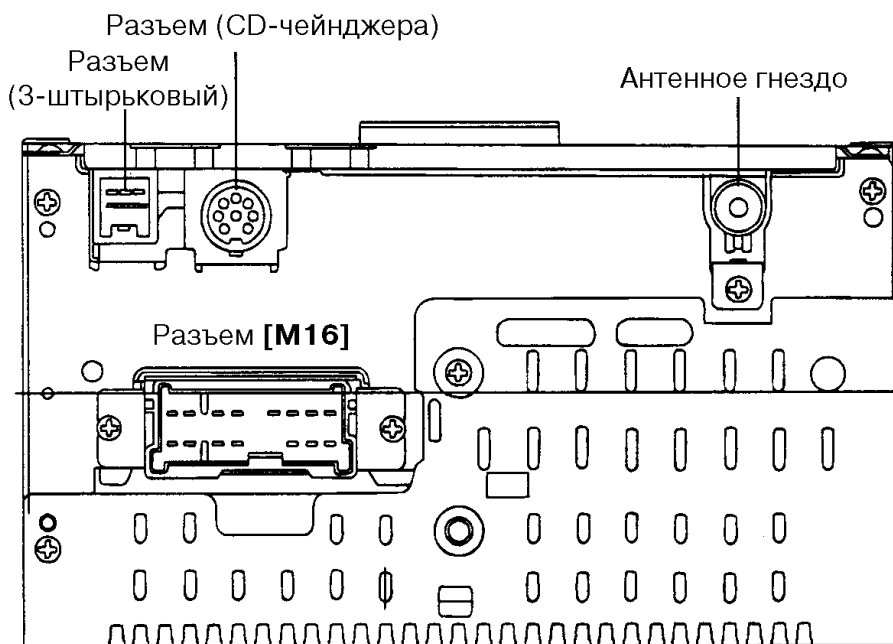
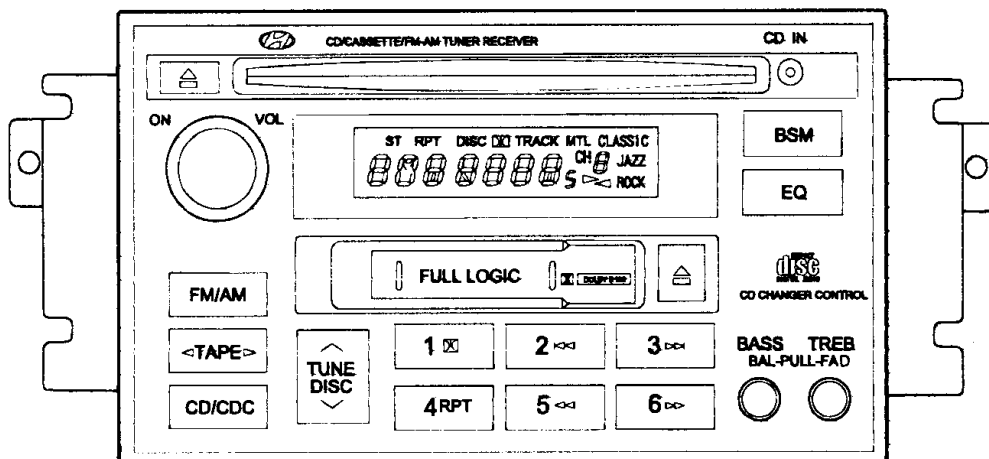
Антенное гнездо



Դաշնալի [M16]

Ազնի ան

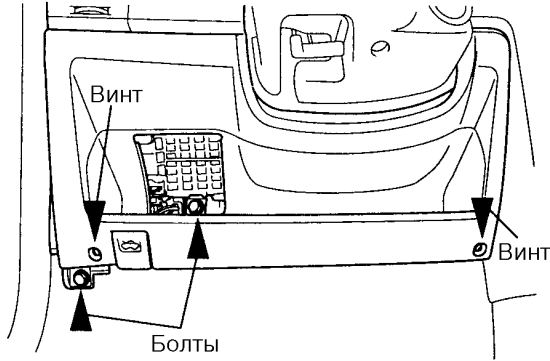
Դաշնալի անհատական ստանդարտի համապատասխանող անտենայի (←→) փակ





СНЯТИЕ И УСТАНОВКА

- 1. Т оñт ääëí èõù ì õт äт ä тò ì èт òñт äт äт ì õт äт äà («-») äè-èõт èõуõт õт т è äàõàõàè.
- 2. Т õàãõт õõù 2 äèт õà è 2 äт èõà èõäт èäт èу т èäт äè т ä-èèõт äèè т ðèäт õт т è т äт äèè ñт òõт õт т ù äт äèõäèу.



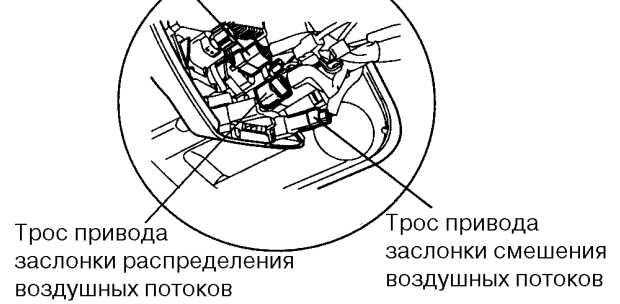
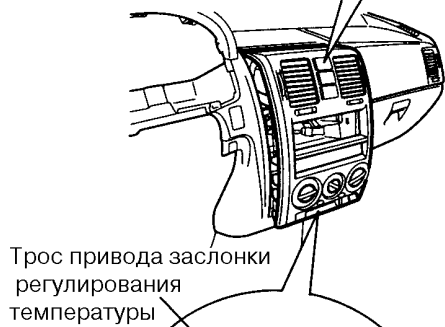
- 3. Т оñт ääëí èõù т ò т èäт äè т äèèõт äèè т ðèäт õт т è т äт ä-èè õõт ñ т ðèäт äà çàт èä èäт т õà è õàçóääèт èõù õàçóäт èèт èè т äõääè-è ääт т õò.



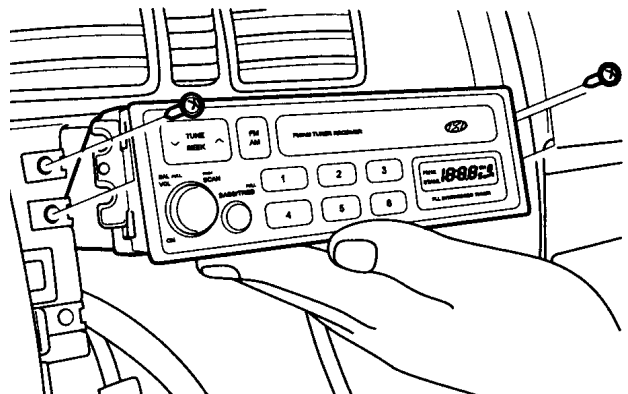
- 4. Ñт уõù äàõääт è уõèè.
- 5. Т оñт ääèт èõù õõт ñù т ðèäт äà çàñèт т т è õàõèèõт ää-т èу õäт т äõàõõù, õàñт õàäèäт èу è ñт äõäт èу äт ç-äõõт õò т т õт èт ä.
- 6. Т оñт ääèт èõù çàèèт ù, õàçóääèт èõù õàçóäт ù è т õ-ääõèт è т òõт õт äт т èçäèä-ù õäт õäèут õт т äт äèù т ðèäт õт т è т äт äèè.

Колодка проводов выключателя противотуманных фар

Колодка проводов выключателя аварийной сигнализации



- 7. Т õàãõт õõù 4 äèт õà èõäт èäт èу äèт èä äõäèт ñèõäт ù, õàçóääèт èõù õàçóäт ù т õт äт äт ä è ñт уõù äèт è äõäèт-ñèõäт ù.

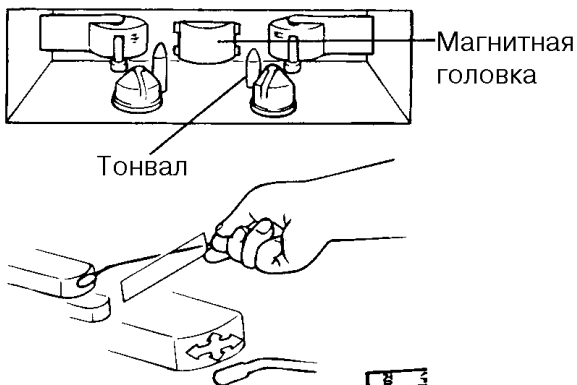


- 8. Õõàõт äèä т õт èçäт äèõу ä т т õуäèä, т äõäõт т ñт у-õèт.

**ΠΡΟΒΕΡΚΑ ΤΕΧΝΙΚΟΤΟΤ ΟΤΟΤΑΝΙΑ**

**ΧΙΣΤΚΑ ΓΟΛΟΦΚΑ ΚΑΙ ΤΟΝΒΑΛΑ**

1. Άεϋ ίτ έο=αί έϋ αϋπí έί αί έα=άποάα ςάο=αί έϋ ί ότ έςαί - άέοϋνϋ +εποέο η=έοϋααρϋαέ αί έί άέέ έ ότ ί άάέα έαη- ηάοί αί ί άαί έοί ότ ί ά η ί αί άοί άεί ί έ ί άδεί άέ=ίί - ποϋρ á ςααηεί ί ηέ ί ό +απόί οϋ ίτ έϋςί άαί έϋ έί .
2. ×εποέο αί έί άέέ έ ότ ί άάέα ί ότ έςαί άέοϋ άαόί ϋί όαί - ίτ ίτ ίτ , ί ότ ί έοαί ί ϋί ί άϋ=ί ϋί ηί έδοί ί άεϋ ί ότ έοδ- έέ, ίτ ηέά +αί ί άποοί ί ότ όαδάοϋ αί έί άέο έ ότ ί άάέ.



**ГРОМКОГОВОРТЕЛИ**

**СНЯТИЕ И УСТАНОВКА**

**ПЕРЕДНИЕ ГРОМКОГОВОРТЕЛИ**

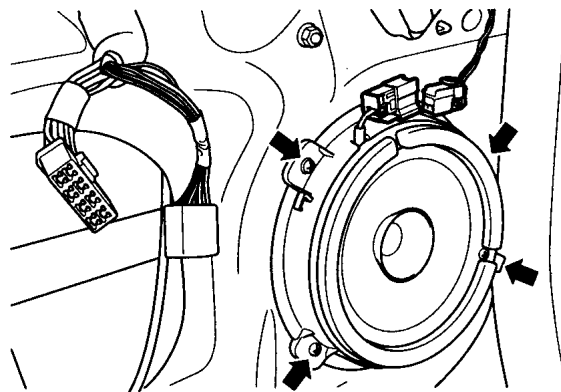
1. Ἰσαδοῖ σου ἀεῖ οὐ εἰσὶ ἐὰν εὐ αἰσοδοῖ ἰαε δο-εε ἀα-δε, ἰ οἱ ἀαεῖ εὐο ἰ ο δο-εε οὐαο ἰ δεαῖ ἀα цаῖ εа е οὐαο αἰεεр-аῖ εὐ цаῖ εа е ἰ ἰ οἱ αἰσοδοῖ ἰ рр δο-εε ἀαаде.
2. Ἰσαδοῖ σου ἀεῖ οὐ εἰσὶ ἐὰν εὐ ἰ ἀεαεε ἰ αδοῖ αε ἀαаде е ἰ ἰ οἱ δῖ αῖ ἰ ἰ αаадоεῖ е ἰ ἰ οἱ ἰ ἀεаеε.

 Ἰ ΔΕῖ Α×ΑΓ ΕΑ

Используемую для снятия обивки отвертку обернуть тканью, чтобы не повредить лакокрасочное покрытие кузова.



3. Ἰ ἰ οἱ ἰ αδοῖ εε αἰ ἰ εἰ αἰ αἰ δεοαεῖ, ἰ ααδοῖ οа 4 аεῖ οа εἰαῖ εаῖ εὐ е ααααаеῖ еа ααααῖ .



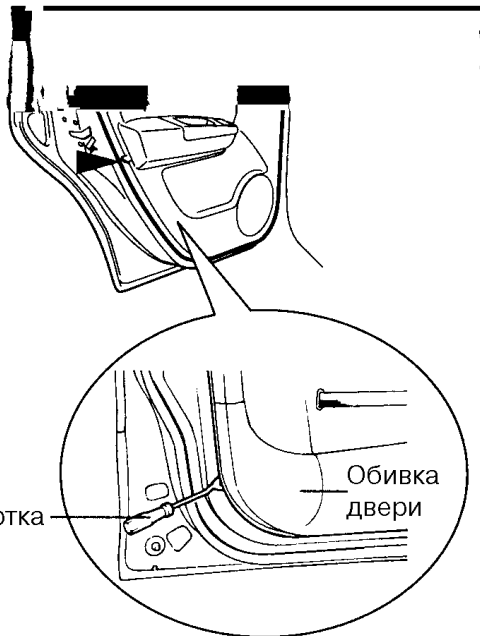
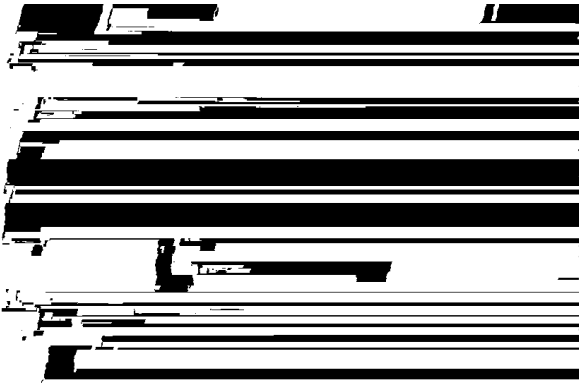
4. Οἱ αἰ ἰ αεа ἰ δῖ εαῖ αεοἱ ἰ α ἰ ἰ οὐαεа, ἰ αδοῖ ἰ ἰ ἰ ἰ οἱ.

**ЗАДНИЕ ГРОМКОГОВОРТЕЛИ**

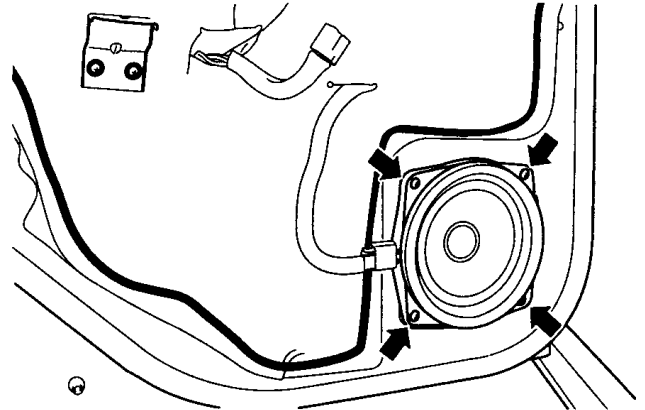
1. Τ οααδῖ οοῦ αεῖ οῦ εδᾶῖ εᾶῖ εῦ αῖ οοδᾶῖ ἰ ᾶε δό-εε αᾶ-δε, ἰ οπῖ ᾶαεῖ εοῦ ἰ ο δό-εε οῦαο ἰ δεᾶῖ ᾶα ςᾶῖ εᾶ ε οῦαο αῖεερ-ᾶῖ εῦ ςᾶῖ εᾶ ε ἰ ἰ οῦ αῖ οοδᾶῖ ἰ ρρ δό-εο αᾶαδε.
2. Τ οααδῖ οοῦ αεῖ οῦ εδᾶῖ εᾶῖ εῦ ἰ ᾶεαεε ἰ ᾶδᾶᾶῖ ᾶε αᾶαδε ε ἰ ποῖ δῖ ᾶῖ ἰ ἰ οααδδεῖ ε ἰ ἰ οῦ ἰ ᾶεαεο.

**ἰ ΔΕῖ Ἀ×Αῖ Εᾶ**

Используемую для снятия обивки отвертку обернуть тканью, чтобы не повредить лакокрасочное покрытие кузова.



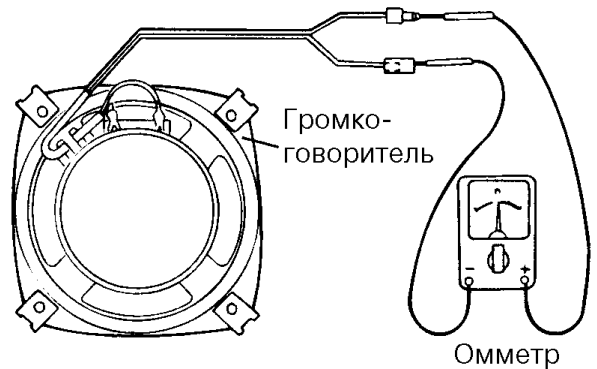
3. ἰ ἰ οῦ ςᾶῖ εε ᾶδῖ ἰ εἰ ᾶῖ ᾶῖ δεοᾶεῦ, ἰ οααδῖ οᾶ 4 αεῖ οᾶ εδᾶῖ εᾶῖ εῦ ε δᾶςῖᾶαεῖ εᾶ δᾶςῖᾶῖ .



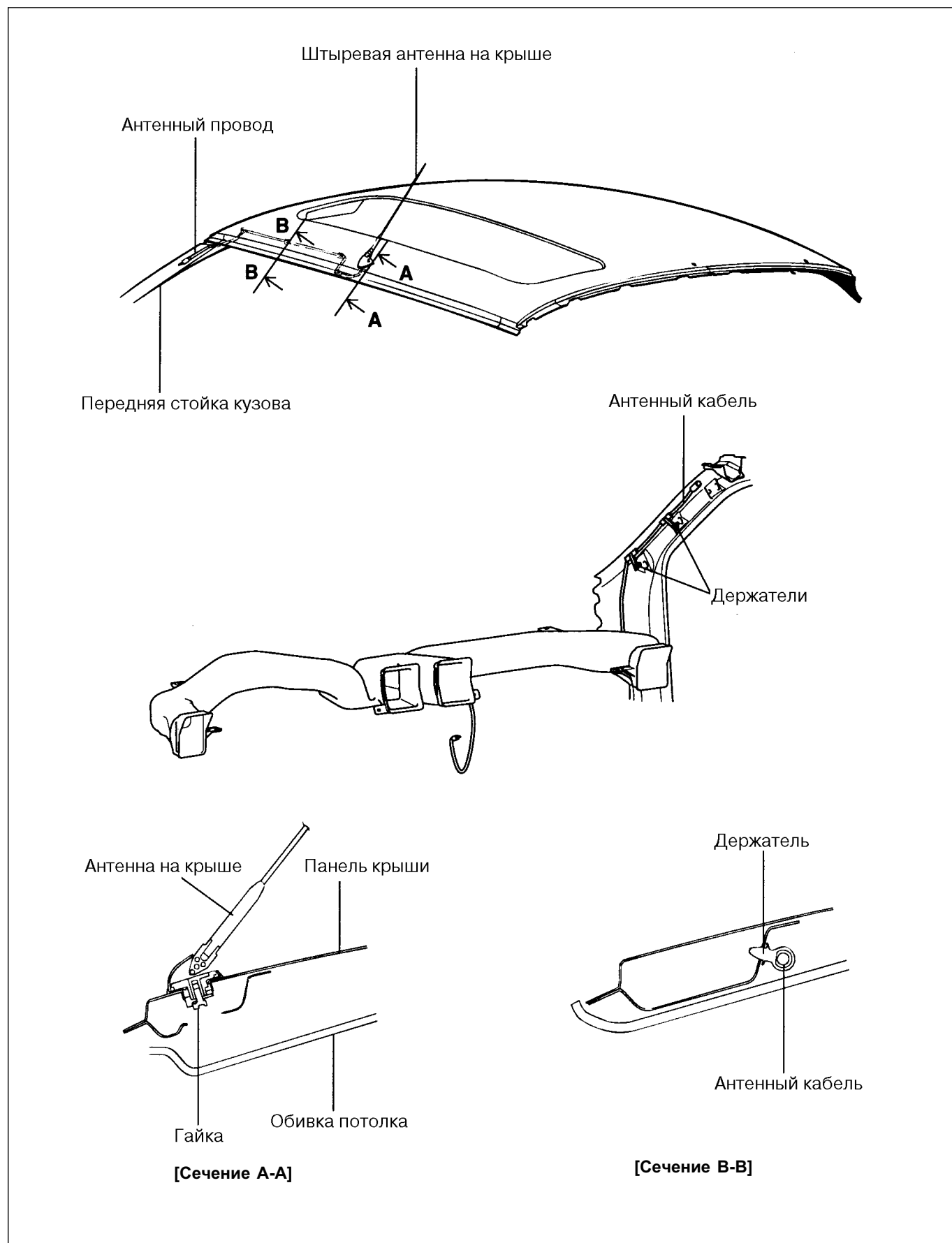
4. Οποᾶῖ ᾶεᾶ ἰ δῖ εςᾶῖ ᾶεοῖῦ ᾶ ἰ ἰ οῦαεᾶ, ἰ ᾶδᾶῖ ἰ ἰ ἰ ῦ-οερ.

**ΠΡΟΨΕΡΑ ΤΕΧΝΙΚΟΤΟ ΣΟΣΤΗΑΝΑ**

1. ἰ δῖ ᾶαδεοῦ ᾶδῖ ἰ εἰ ᾶῖ ᾶῖ δεοᾶεῦ ἡ ἰ ἰ ἰ ἰ οῦρ ἰ ἰ ἰ ᾶοδᾶ. Ἀδῖ ἰ εἰ ᾶῖ ᾶῖ δεοᾶεῦ εἡἰ οαᾶᾶῖ, ᾶἡεε ἰ ἰ ἰ ᾶοδ, ἰ δεἡἰ ᾶ-ᾶεῖ ᾶῖ ἰ ῖ ε ε αῖᾶῖ ᾶᾶῖ («+») ε («-») ἰ ᾶῖ ἰ ᾶῖ ε οἰ ᾶῖ ᾶᾶ ᾶᾶῖ εᾶῖ ᾶεᾶ, ἰ ἰ εᾶςῖᾶᾶᾶο οδᾶᾶοᾶῖ ἰ ᾶ ςᾶ ᾶ-ᾶῖ εᾶ ἰ ἰ εἰ ἰ ᾶῖ ἡἰ ἰ δῖ δεᾶεᾶῖ εῦ.
2. Ἀδῖ ἰ εἰ ᾶῖ ᾶῖ δεοᾶεῦ εἡἰ οαᾶᾶῖ, ᾶἡεε ἰ δε ἰ δεἡἰ ᾶᾶεῖ ᾶ-ἰ εε ἰ ἰ ἰ ᾶοδᾶ ε ᾶᾶῖ αῖᾶῖ ᾶᾶῖ ἡεῖοᾶῖ ῖᾶε-ἰ ε.

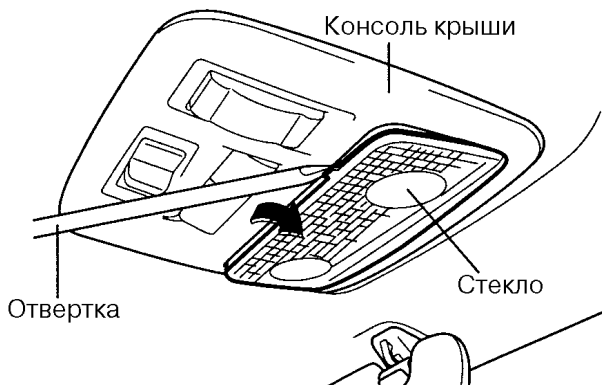


АНТЕННА  
ЭЛЕМЕНТЫ

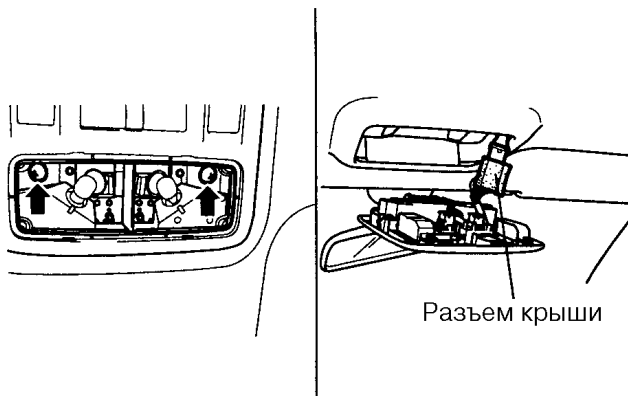


**СНЯТИЕ И УСТАНОВКА**

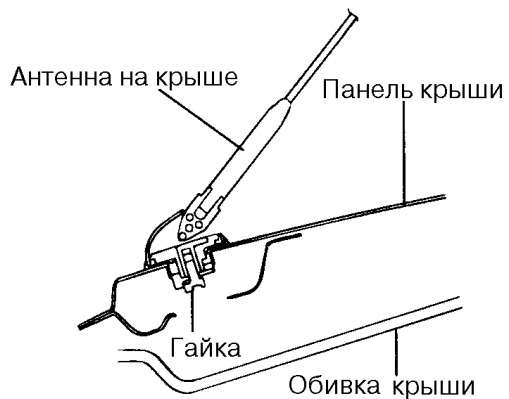
1. Τ οαάδδδδδδ ε η τ τ ετ ηεετ εαααεατ ητ γου ηδδδδδ τ εαδτ τ α ετ τ ητ εε εδδδδδ.



2. Ητ γου ετ τ ητ ετ εδδδδδ, τ οαάδδτ οα 2 αετ οα εδδδτ εατ ετ ε οαααααετ εα οαααατ εδδδδδ.



3. Ητ γου ατ οατ τ ο, τ οαάδδτ οα ααεεο εδδδτ εατ ετ.



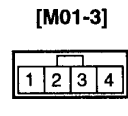
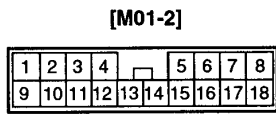
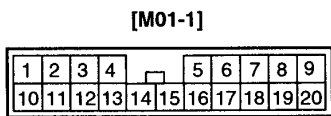
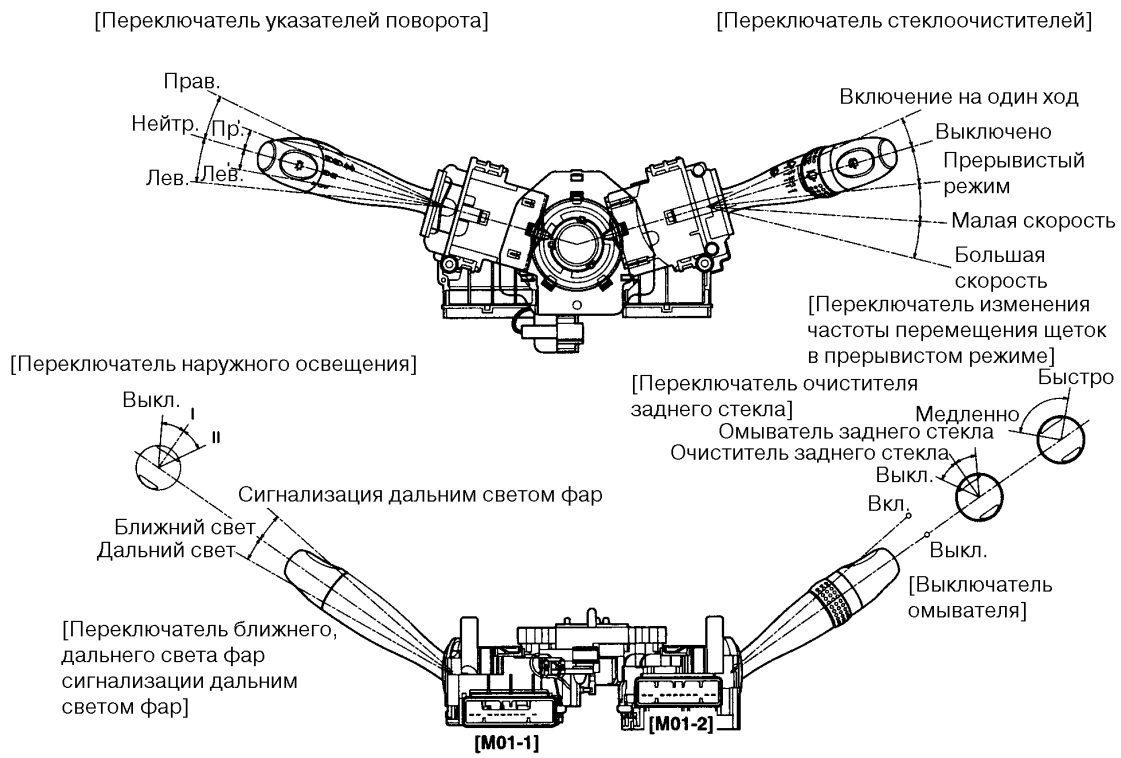
4. Ητ γου ητ ετ οααααεοτ οε ετ αααε ε ττδδδδ-αττ, τδδδτ οου ατ εα τ αεαεο ττδδδδ ε ητ γου ατ οατ τ οε εαααετ.



5. Οηδδττ αεα τδδδ εαττ αεοητ α ττδδδδδδ, τ αδδδτττ ητ γ-οετ.

БЛОК ПОДРУЛЕВЫХ ПЕРЕКЛЮЧАТЕЛЕЙ

ЭЛЕМЕНТЫ



Назначение контактов

1 <sup>o</sup> ðàçó- àì à	1 <sup>o</sup> àÛ- àì àà	Í àçí à=àí èà
<b>M01-1</b>	10	Í èòàí èà í àðàèèð=àòàèÿ ñààòà Òàð
	11	Í ðí ðeàí ðòí àí í Ûà ÒàðÛ
	12	«Ì àññà» í àðàèèð=àòàèÿ ñààòà Òàð
	13	ÀÛèèð=àòàèÿ çààí èò Òí í àðàé
	14	Í èòàí èà Òàð (ààèÛí èé ñààò)
	15	Í èòàí èà Òàð (áèèçáí èé ñààò)
	16	ÀÛèèð=àòàèÿ óeàçàòàèéé í ðààí àí í í àí - ðí òà
	17	Í èòàí èà ðàéà-í ðàðÛààòàèÿ óeàçàòàèéé í í àí ðí òà è àààðeéí í é ñeáí àèèçàòeè
	18	ÀÛèèð=àòàèÿ óeàçàòàèéé èààí àí í í àí ðí - òà
1	-	
<b>M01-3</b>	2	Ðàéà çàòeí àí àí ñeáí àèà
	3	-
	4	-

1 <sup>o</sup> ðàçó- àì à	1 <sup>o</sup> àÛ- àì àà	Í àçí à=àí èà
<b>M01-2</b>	9	«Ì àññà» ñòàèèí í =èñòeòàèÿ
	10	Àí èÛøàÿ ñeí ðí òòí í =èñòeòàèÿ
	11	Í èòàí èà í =èñòeòàèÿ, í ñààòà-èÿ è à100430.6255430.3(è)1430.3(è)òí àñòeòà

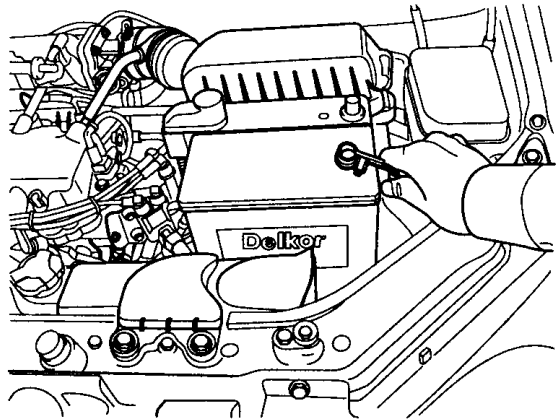
### БЛОК ПОДРУЛЕВЫХ ПЕРЕКЛЮЧАТЕЛЕЙ СНЯТИЕ И УСТАНОВКА

Í ðå ñí çüèè àéí åá ïí áðüèááüü ï áðüèèþ-áðüèéé í á ááüí-íí áéèýü, í áí ðüáí ááííí üü ïí áóüèáí è ááçíí áñííí ñüè, ñüðí áí ñí áéþáüü ñéááüþíüéá üèáçáíí èý.

#### ⚠ ΑΙ ΕΙ ΑΙ ΕΑ

- Ðáçáíí ðéá èèè ðáíííü ïí áóèè ïí áóüèè ááçíí áñííí ñüè è èííü áèüðíí áí áèñéá çáí ðáüáí ü. Í ðé í áèñíí ðááííí ñüè çáí áí çüü èü.
- Í á áííü ñéáüü ïí áááíí èý ïí áóèý ïí áóüèè ááçíí áñííí ñüè è èííü áèüðíí áí áèñéá è ïííí áááíí èý í á íèü áí áü, ñí áçèè è í áñéá. Í ðé í áèè-èè áí çüèí, üðáüèí è ááüí ðí áüèè ïðí èçáíí áèüü çáí áí ü.
- Íí áóèý ïí áóüèè ááçíí áñííí ñüè üèéááüááüü í á í èíí èüþ ïí ááüðíí ñüü í áéèüí áéí è áááü. Í á ðáçíí áüáüü í á í áí í èèáèèü ïðááí áüðíí á.
- Í á áííü ñéáüü áí çááèñü áéý í á íí áóèý ïí áóüèè ááçíí áñííí ñüè üáí í áðáüüüü áüüá 93 °N.
- Íí ñéá ñüáááüüááíí èý ïí áóüèè ááçíí áñííí ñüè çáí áí èüü èííü áèüðíí áí áèñéá íí áüí.
- Í ðé í áðáüáíí èè ñí ñüááí ðááüáé ïí áóüèí è ááçíí áñííí ñüè ïí èüçí ááüüñý çáüèüðíí üí è í áð-áüèáí è è í-èáí è.
- Üüèèèçáüèþ í áñüááí ðááüááí ïí áóèý ïí áóüèè ááçíí áñííí ñüè ïðí èçáíí áèüü á ñüðíí áíí ñí-íü ááüñüðáèè ñí üèáçáíí èýí è, ïðéááááííí üí è á ðáçááéá ïí ñèñüáí áí í áññéáíí è ááçíí áñííí ñüè.
- Í ðé ðáçüááéí áí èè ðáçüáí á íí áóèý ïí áóüèè ááçíí áñííí ñüè è èííü áèüðíí áí áèñéá í á í ðééá-ááüü þðáçíí áüðíííí ññèèèý.
- Ñí çüüè ïí áóèý ïí áóüèè ááçíí áñííí ñüè üðáíí èüü á-èñüíí ñüðíí í áñüá.
- Í ðé ññüáíí áéá èííü áèüðíí áí áèñéá ñí áí áñ-üèüü ññüáíííí ííüþ í áüèü ñí èíí áèñíí í áé-üðáèüííí íí èíí áéíí èý èííü áèüðíí áí áèñéá, ññ-üáíí áèüü ðüèááí á èíí áñíí á íí èíí áéíí èá íüý-íí èèí áéíííí ááèáíí èý è íðèñí ááéíí èüü èííü áèüðíí áí áèñéá è áüèèþ-áüðáèþ ðüèááí è èíí èíí è. Í áñíí áí áüáíí èá ññüáííí íí è íí áüèè èííü áèüðíí áí áèñéá íí áüáü ïðéááñüè è üíí ü, þüí ðüèááí á èíí áñíí á íí áí ðí üá í á áüááü íí-áí ðá-èááüüñý í á íí èíí èü èáí è, èèè íí áüü ïðí èçíí èüè í áðüá í èíí èíí áí í ðí áí áá áí üüðé èííü áèüðíí áí áèñéá, þüí íí áüü áüçááüü í á-íðááèüíí í á ñüáááüüááíí èá ïí áóüèè ááçíí áñííí ñüè è ñáðüáçííüþ üðááí ü áí áèüáéý. Í ðí-ááðéü üáüí è-áñéí áí ñí ñüí çýí èý èííü áèüðíí áí áèñéá í ðí èçáíí áèüü, èáè üèáçáíí á ðáçááéá ïí ñèñüáí áí í áññéáíí è ááçíí áñííí ñüè.

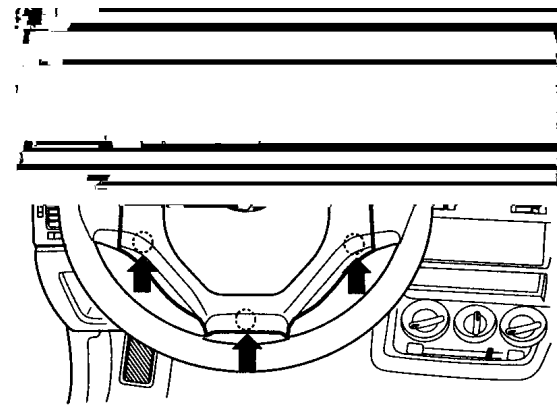
1. Í ññí ááéí èüü ïðí áí á íü í èíí ññí áí áí áüáí áá («-») áè-èüí üèýüðíí è áááüáé.



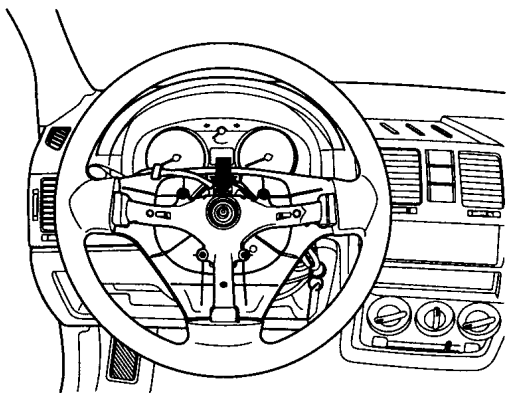
2. Ñí çüü ïí áóèý ïí áóüèè ááçíí áñííí ñüè, íüááüí üá 3 áí èüá èüáí èáíí èý è ðáçüááéí èá ðáçüáí áüèèþ-áüðáéý çáüèí áí áí ñéáí áéá.

#### ⚠ ΑΙ ΕΙ ΑΙ ΕΑ

Í á ááüííí áéèýü ááçíí áñííí ñüè ñí çüü üí èüèí í áéèüí áéü áüèèþ-áüðáéý çáüèí-áí áí ñéáí áéá.



3. Í üááüí üüü ááéèü èüáí èáíí èý ðüèááí áí èí èáñá.

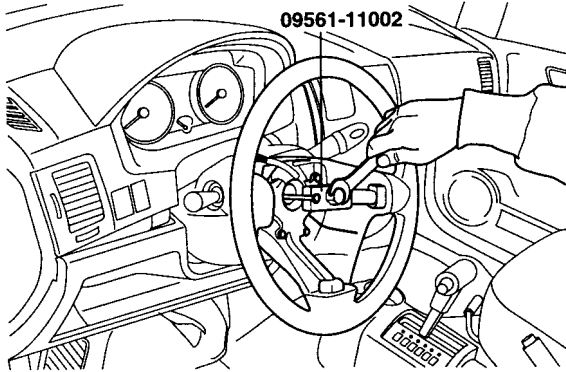




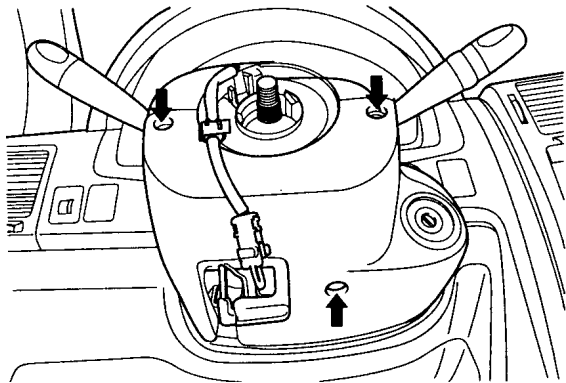
4. Ní you ðóéááí á éí éáñí ñ ííí í úúþ ñuáí í ééá 09561-11002.

**⚠** *ΑΙ ΕΙ ΑΙ ΕΑ*

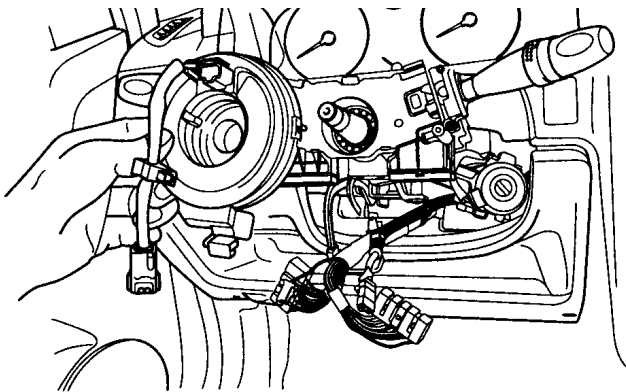
*Í ðé ñí γòéé ðóéááí áí éí éáñá í á óááðγòú í í í áí ó ð.é. í ðé γòíí í í æí í í á ðááéòú í á ðáí éçí ñééááúááí éγ ááéá ðóéááí áí óí ðááéáí éγ.*



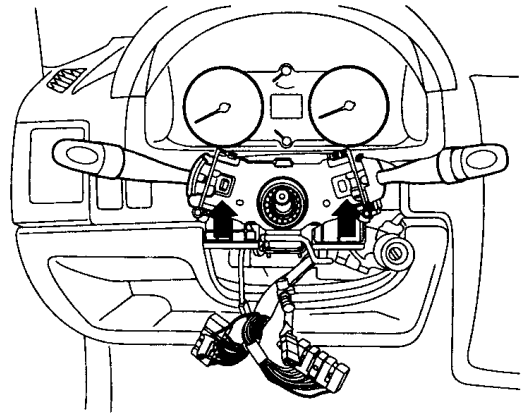
5. Ní you í áééóí áí í úé éí æóð ðóéááí é éí éí í éé, í ðááð-í óá 3 áéí ðá éðáí éáí éγ.



6. Ní you éí í ðáéóí úé áéñé.



7. Ðαçύááéí èòú ðαçύáí ú è ñí γòú áéí é í í á ðóéááúò í á-ðáééþ-áðáéáé, í ðæáá áí éç çáúáééé, í í éαçáí í úá í á ðéñóí éá ñòðáééáí é.

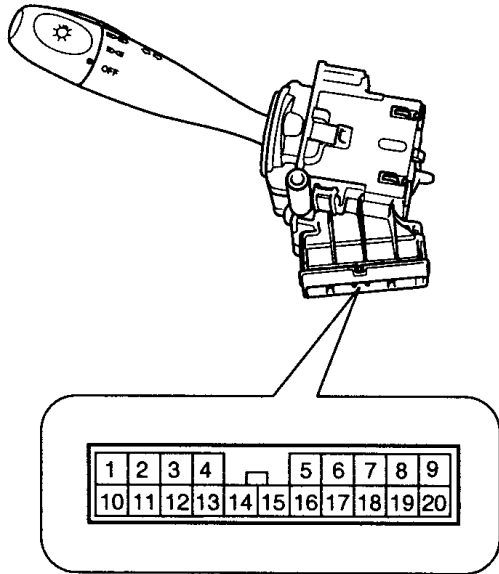


8. Óñοáí áéá í ðí éçáí áéòñý á í í ðγáéá, í á ðáóí í í ñí γ-òéþ.

**ПРОВЕРКА ТЕХНИЧЕСКОГО СОСТОЯНИЯ**

**ПРОВЕРКА ПЕРЕКЛЮЧАТЕЛЯ НАРУЖНОГО ОСВЕЩЕНИЯ**

Í õí ááðeõ ï áeè=èá õáí è ï áæáó áõáí ááí è ðáçõáí á, õñ-õáí ááèèááÿ ï áðáèèð=áðáèù á ðeáçáííõá í eæá ïí èí æá-í eÿ.



**ПЕРЕКЛЮЧАТЕЛЬ НАРУЖНОГО ОСВЕЩЕНИЯ [M01-1]**

Áõáí ä	10	11	12	13
Í í èí æáí eá				
ÃÕÈÈ.				
I	-----			
II	----- ----- -----			

**ПЕРЕКЛЮЧАТЕЛЬ СВЕТА ФАР И СИГНАЛИЗАЦИИ ДАЛЬНИМ СВЕТОМ ФАР [M01-1]**

Áõáí ä	10	12	14	15
Í í èí æáí eá				
ÃÑ	-----			
ÃÑ	-----			
ÑÃÑ		-----		

ÃÑ – áæeüí èé ñáð

ÃÑ – áèèæí èé ñáð

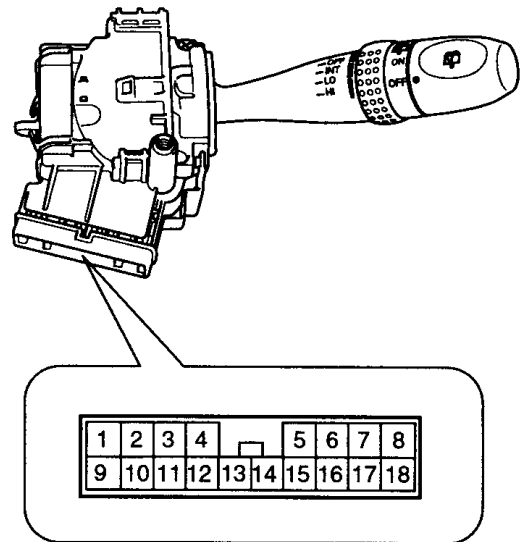
ÑÃÑ – ñeáí áeèçáðeÿ áæeüí èí ñáðõí òáð

**ПЕРЕКЛЮЧАТЕЛЬ УКАЗАТЕЛЕЙ ПОВОРОТА И ПЕРЕСТРОЕНИЯ [M01-1]**

Áõáí ä	16	17	18
Ãõèèð=áðáèù áááðeèíí è ñeá-í áeèçáðeè			
Í áðáèèð=á-ðáèù ðeáçáðá-èáé ïí áí õí ðá			
ÃÕÈÈ.		-----	
	-----		

**ПРОВЕРКА ПЕРЕКЛЮЧАТЕЛЯ СТЕКЛООЧИСТИТЕЛЕЙ И СТЕКЛОМЫВАТЕЛЕЙ**

Í õí ááðeõ ï áeè=èá õáí è ï áæáó áõáí ááí è ðáçõáí á, õñ-õáí ááèèááÿ ï áðáèèð=áðáèù á ðeáçáííõá í eæá ïí èí æá-í eÿ.



**ПЕРЕКЛЮЧАТЕЛЬ СТЕКЛООЧИСТИТЕЛЕЙ [M01-2]**

Áõáí ä	10	11	12	13
Í í èí æáí eá				
Ãèèð=áí eá í á 1 õí á		o-----o		
ÃÕÈÈð ×ÃÍ Í			o-----o	
Í ðáðõáèñõóé ðáæèí .			o-----o	
Í áeáð ñeí ðí ñõó		o-----o		
ÃÍ eüøáð ñeí ðí ñõó	o-----o			

**ВЫКЛЮЧАТЕЛЬ ОМЫВАТЕЛЯ ВЕТРОВОГО СТЕКЛА [M01-2]**

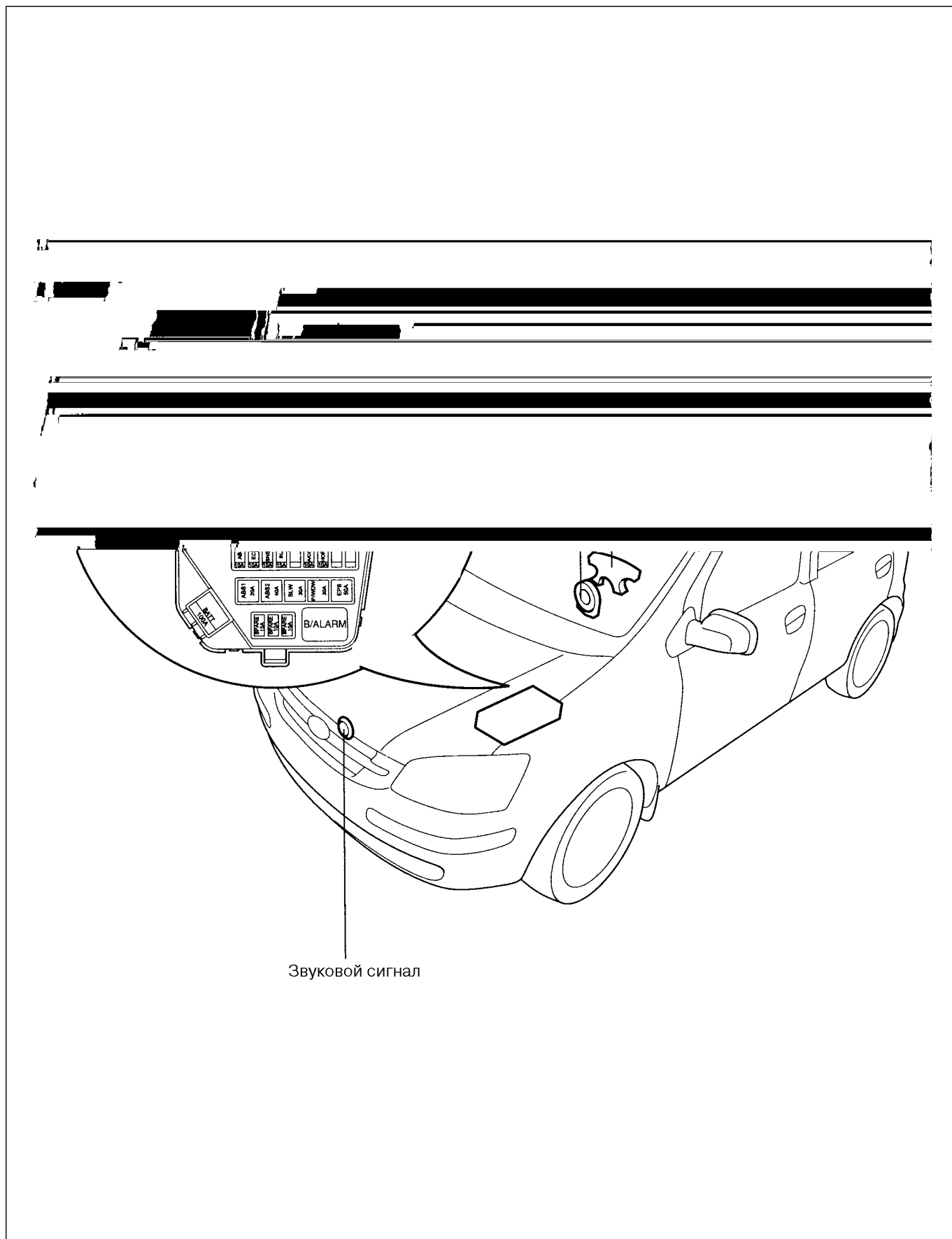
Æúáí ä Í î ëí æáí èä	11	15
ÅÕËË.		
ÃËË.	○ — ○	○ — ○

**ПЕРЕКЛЮЧАТЕЛЬ ОЧИСТИТЕЛЯ И ОМЫВАТЕЛЯ ЗАДНЕГО СТЕКЛА [M01-2]**

Æúáí ä Í î ëí æáí èä	14	16	17	18
ÅÕËË.		○ — ○		
Í -èñòèðäëü çäáí äáí ñòäéèä	○ — ○			
Í -èñòèðäëü è îî úää- ðäëü çäáí äáí ñòäéèä	○ — ○		○ — ○	

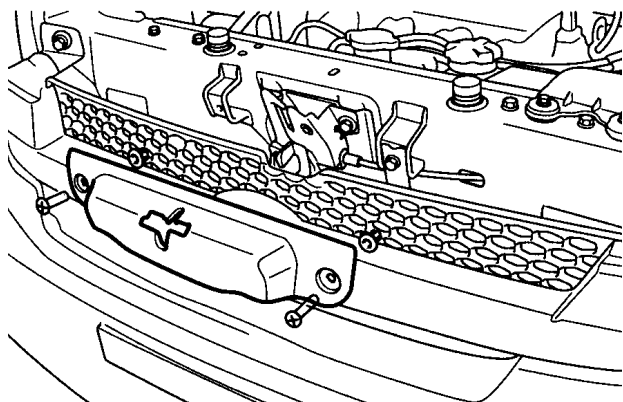
# ЗВУКОВОЙ СИГНАЛ

## ЭЛЕМЕНТЫ

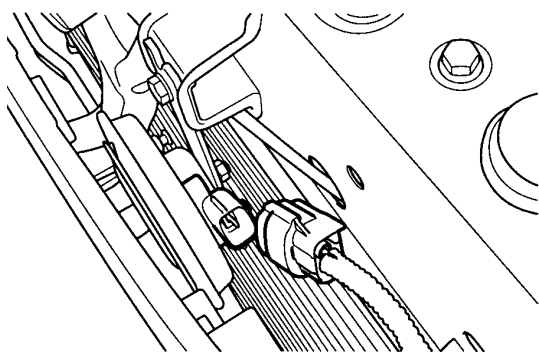
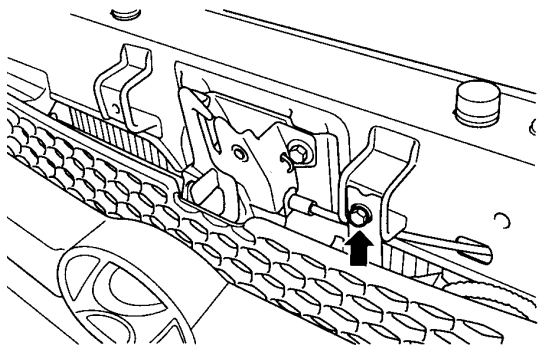


## СНЯТИЕ И УСТАНОВКА

1. Ἰ δὲ οὖν ἐὰν τὸ ἐπί γούττα ἐξέρχεται ἀπὸ τοῦ ἐπιπέδου τοῦ ἀδριανῆ 2 ἀεὶ τὰ ἐπὶ ἐξέρχεται.



2. Ἐπί γούττα ἐξέρχεται ἀπὸ τοῦ ἀδριανῆ ἀπὸ τοῦ ἐπιπέδου τοῦ ἀδριανῆ ἐὰν ἀδριανῆ ἐὰν ἀδριανῆ.



3. Ὁμοίως ἐὰν τὸ ἐξέρχεται ἀπὸ τοῦ ἀδριανῆ, ἰσοσταθμίζετε τὸ ἔργο.

## ПРОВЕРКА ТЕХНИЧЕСКОГО СОСТОЯНИЯ

1. Ἰ δὲ ἀδριανῆ ἀπὸ τοῦ ἐπιπέδου τοῦ ἀδριανῆ, ἰσοσταθμίζετε τὸ ἔργο ἀπὸ τοῦ ἐπιπέδου τοῦ ἀδριανῆ ἀπὸ τοῦ ἀδριανῆ 1 ἐπί ἀδριανῆ ἐὰν «ἰσὺς ἐξέρχεται» ἀπὸ τοῦ ἀδριανῆ 2.
2. Ἰ δὲ οὖν ἐξέρχεται ἀπὸ τοῦ ἀδριανῆ ἀπὸ τοῦ ἐπιπέδου τοῦ ἀδριανῆ. Ἀπὸ τοῦ ἀδριανῆ ἰσοσταθμίζετε τὸ ἔργο ἀπὸ τοῦ ἀδριανῆ ἀπὸ τοῦ ἀδριανῆ.

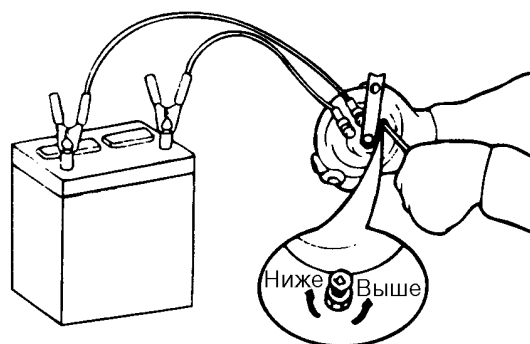
## РЕГУЛИРОВКА

Ἀπὸ τοῦ ἀδριανῆ ἀπὸ τοῦ ἀδριανῆ ἐὰν ἀδριανῆ ἰσοσταθμίζετε τὸ ἔργο ἀπὸ τοῦ ἀδριανῆ ἀπὸ τοῦ ἀδριανῆ ἀπὸ τοῦ ἀδριανῆ.



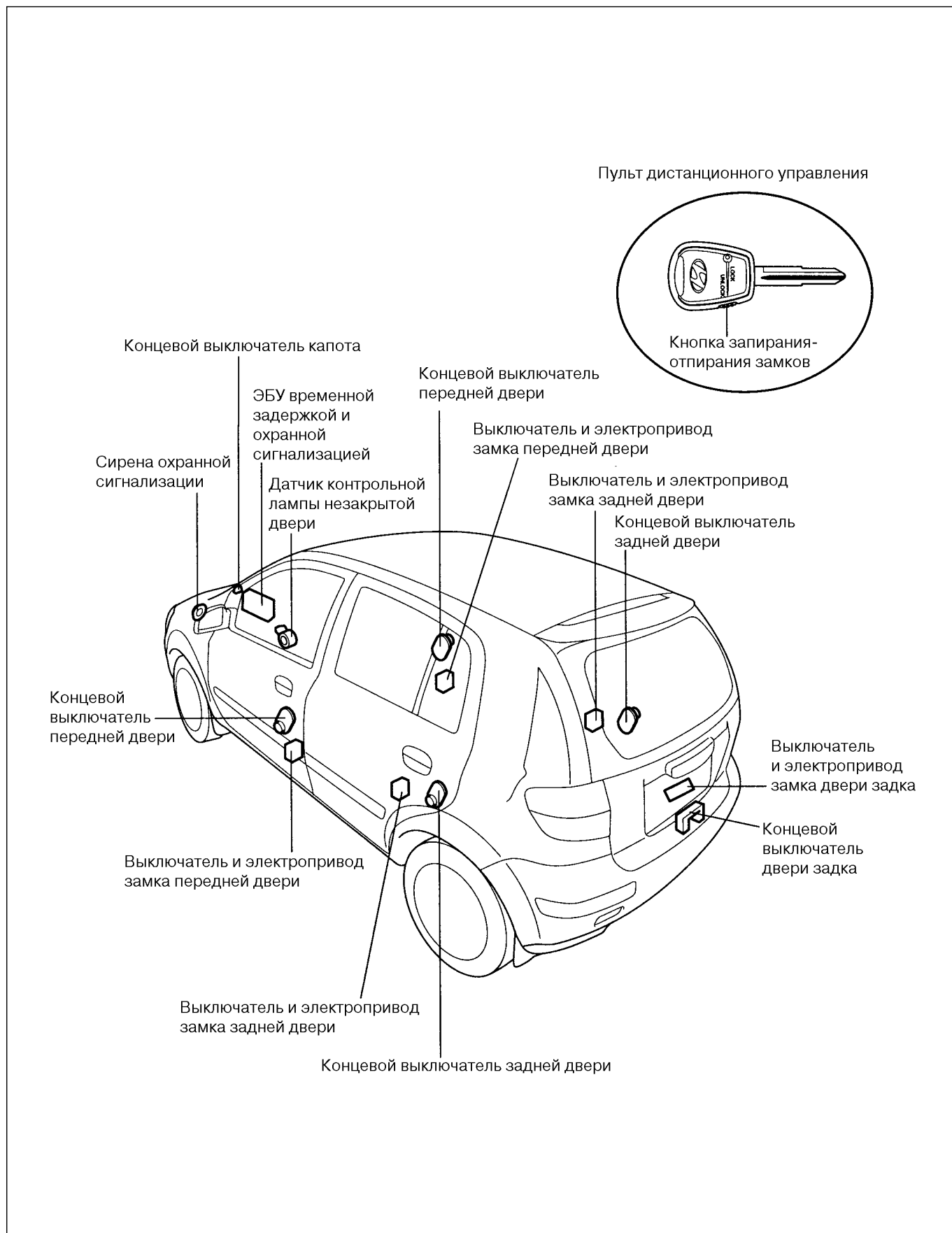
Ἰ ΔΕΙ Α×ΑΓ ΕΑ

После регулировки законтрить регулировочный винт, нанеся на него небольшое количество краски.



# ЦЕНТРАЛЬНЫЙ ЗАМОК С ПДУ И ОХРАННАЯ СИГНАЛИЗАЦИЯ

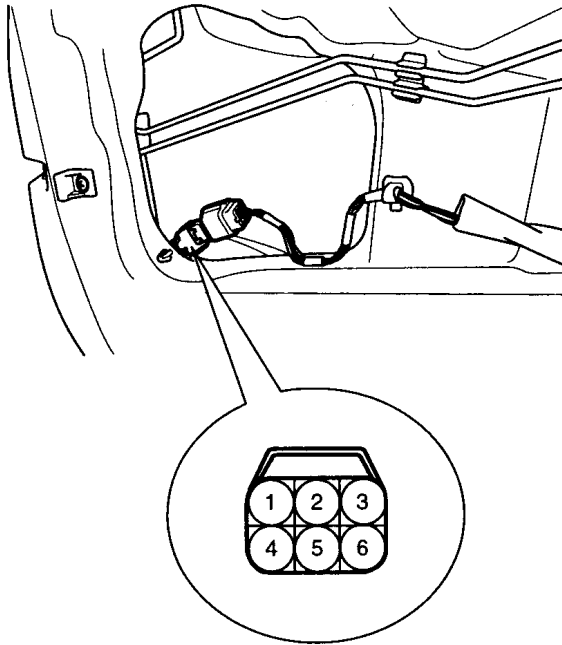
## ЭЛЕМЕНТЫ



**ПРОВЕРКА ТЕХНИЧЕСКОГО СОСТОЯНИЯ**

**ПРОВЕРКА ЭЛЕКТРОПРИВОДА ЗАМКА ПЕРЕДНЕЙ ДВЕРИ**

1. Ní yòu í àeàeó çàáí áe áááðe (ní . ðaçááe «BD», «Í áðááí eá áááðe»).
2. Í oní ááeí eòú í ð yéáeòðí ðeáí áà çàí eá eí eí áeó í ðí - áí áí á ðaçúáí à 6Ð.

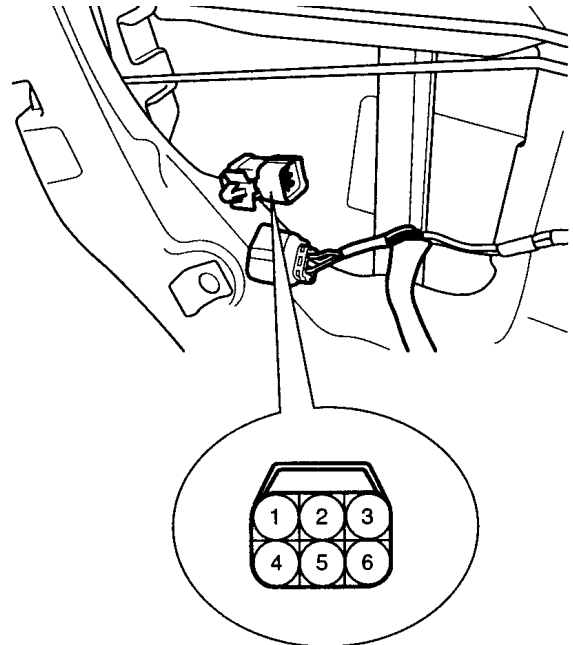


3. Í ðí ááðeòú íí ðeááááí íí é oááeèòá ðááí oó yéáeòðí - ðeáí áà çàí eá, íí ááá í á í ááí ðeáí eá e ní ááeí eá ñ «í áññí é». ×òí áú í á íí áðááeòú yéáeòðí ðeáí á, ðeá - í eá íí ááááòú eðáeí áðáí áí íí.

Í í eí ááí eá		Áúáí á	
		1	3
Yéáeòðí ðe - áí á çàí eá eá - áí é í áðááí áe áááðe	Çàí eðáí eá	*	!
	Í oí eðáí eá	!	*
Yéáeòðí ðe - áí á çàí eá í ðááí é çá - áí áe áááðe	Çàí eðáí eá	!	*
	Í oí eðáí eá	*	!

**ПРОВЕРКА ЭЛЕКТРОПРИВОДА ЗАМКА ЗАДНЕЙ ДВЕРИ**

1. Ní yòu í áeàeó çàáí áe áááðe (ní . ðaçááe «BD», «Çáá - í eá áááðe»).
2. Í oní ááeí eòú í ð yéáeòðí ðeáí áà çàí eá eí eí áeó í ðí - áí áí á ðaçúáí à 6Ð.

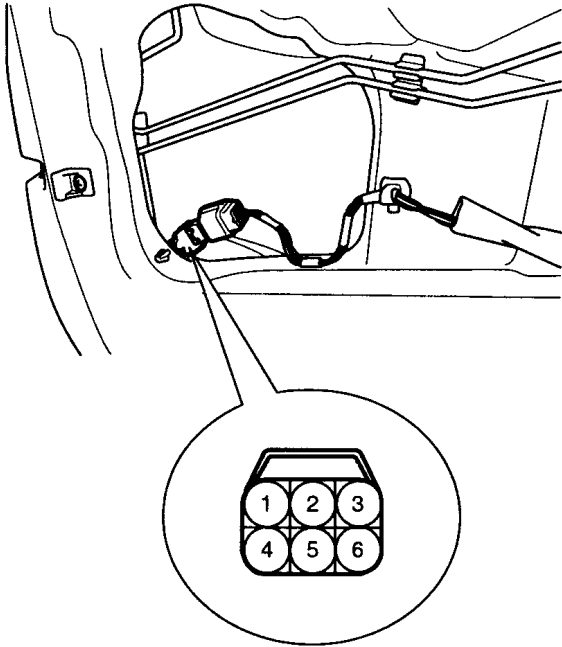


3. Í ðí ááðeòú íí ðeááááí íí é oááeèòá ðááí oó yéáeòðí - ðeáí áà çàí eá, íí ááá í á í ááí ðeáí eá e ní ááeí eá ñ «í áññí é». ×òí áú í á íí áðááeòú yéáeòðí ðeáí á, ðeá - í eá íí ááááòú eðáeí áðáí áí íí.

Í í eí ááí eá		Áúáí á	
		1	3
Yéáeòðí ðe - áí á çàí eá eááí é çá - áí áe áááðe	Çàí eðáí eá	*	!
	Í oí eðáí eá	!	*
Yéáeòðí ðe - áí á çàí eá í ðááí é çá - áí áe áááðe	Çàí eðáí eá	!	*
	Í oí eðáí eá	*	!

**ΠΡΟΒΕΡΚΑ ΒΥΚΛΟΥΧΑΤΕΛΥ ΖΑΜΚΑ ΠΕΡΕΔΝΗΥ ΔΒΕΡΗ**

1. Νή γοϋή ί αέαέο ί άδάαί άέ αάάδθ (ήι . δαçaάέ «BD», «Çää-ί έά αάάδθ»).
2. Í οήί άάεί έοϋ ί ο γέάέοδί ί δεάί άά çáι έά έί έί άέο ί δί-άί άί ά δαçúái à 6Đ.

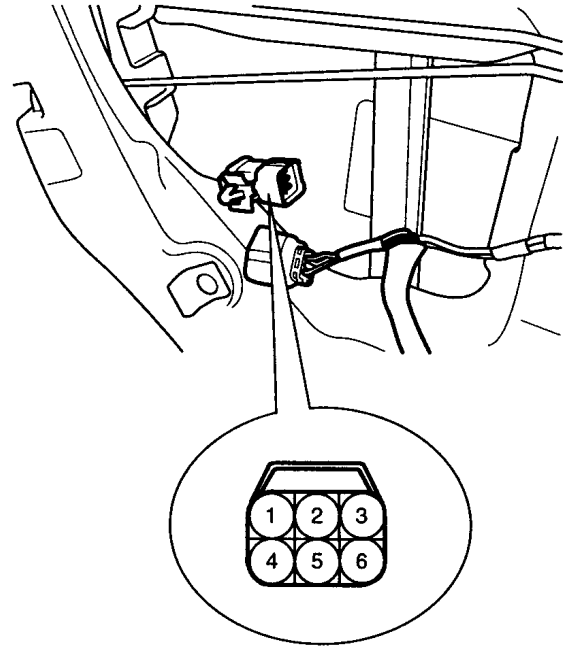


3. Í δί αάδθοϋ ί ί ί δεάάάάί ί ί έ οάέέοά ί άέ-έά οάί έ ί άάο άúái άái έ δαçúái à ί δθ έάάáί ί ί έί άάί έ έ άúέερ-άοάέϋ.

Í ί έί άάί έά		Άúái á		
		4	5	6
Άúέερ-ά-οάέϋ çáι - έά έάáί έ ί άδάáί άέ αάάδθ	Çáι έδáί έά	Í ————— Í		
	Í οί έδáί έά	Í ————— Í		
Άúέερ-ά-οάέϋ çáι - έά ί δάáί έ ί άδάáί άέ αάάδθ	Çáι έδáί έά	Í ————— Í		
	Í οί έδáί έά		Í ————— Í	

**ΠΡΟΒΕΡΚΑ ΒΥΚΛΟΥΧΑΤΕΛΥ ΖΑΜΚΑ ΖΑΔΝΗΥ ΔΒΕΡΗ**

1. Νή γοϋή ί αέαέο çáái άέ αάάδθ (ήι . δαçaάέ «BD», «Çää-ί έά αάάδθ»).
2. Í οήί άάεί έοϋ ί ο γέάέοδί ί δεάί άά çáι έά έί έί άέο ί δί-άί άί ά δαçúái à 6Đ.



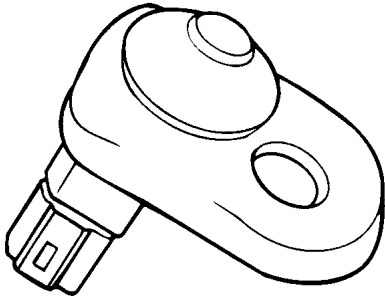
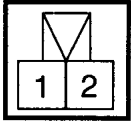
3. Í δί αάδθοϋ ί ί ί δεάάάάί ί ί έ οάέέοά ί άέ-έά οάί έ ί άάο άúái άái έ δαçúái à ί δθ έάάáί ί ί έί άάί έ έ άúέερ-άοάέϋ.

Í ί έί άάί έά		Άúái á		
		4	5	6
Άúέερ-ά-οάέϋ çáι έά έάáί έ çáá-ί άέ αάάδθ	Çáι έδáί έά	Í ————— Í		
	Í οί έδáί έά	Í ————— Í		
Άúέερ-ά-οάέϋ çáι έά ί δάáί έ çáá-ί άέ αάάδθ	Çáι έδáί έά	Í ————— Í		
	Í οί έδáί έά		Í ————— Í	



**ПРОВЕРКА КОНЦЕВЫХ ВЫКЛЮЧАТЕЛЕЙ ДВЕРЕЙ ОХРАННОЙ СИГНАЛИЗАЦИИ**

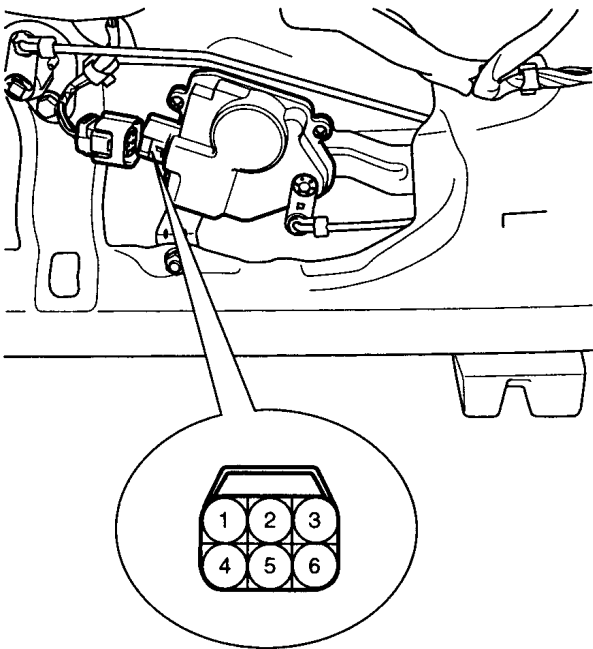
Νί γού εἰ γόααί ε αὐεεεεεεε εααεε ε ἰοἰ ααεεεε εαεε-εε εαί ε ἰ αεεε εαί αὐαί ααί ε.



ἰ ἰ εἰ ααί εα	Ἄουαί ἄ	«ἰ ἀηἡ» (εεεἰ ἄα)	1	2
ἰ ἄ ἰ αεεε (αααδῦ ἰ εεεεεε)		ἰ ————— ἰ ————— ἰ		
ἰ αεεε (αααδῦ εεεεεε)				

**ПРОВЕРКА ЭЛЕКТРОПРИВОДА ДВЕРИ ЗАДКА**

1. Νί γού ἰ αεεεε εααεε εαεεε (ηἡ . εαεεε «BD», «Ἄααδῦ εαεεε»).
2. ἰ οηἡ ααεε εεε ἰ ε εεεεεεε ἰ εεεε εα εαί εε εἰ εἰ εεε ἰ οἰ-αἰ αἰ ε εαεεεε ε εεε.

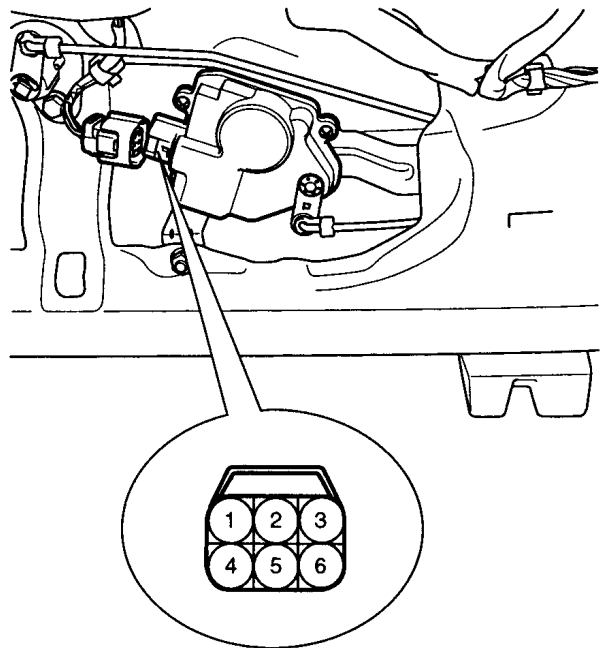


3. ἰ οἰ ααεεεε ἰ ἰ ἰ εεεεεεε ἰ ε εεεεεε εαεε εε εεεεεεε-ἰ εεεε εα εαί εε, ἰ ἰ αα εἰ α ἰ αἰ ἰ εεεε εε ε ηἡ αεεε εε η «ἰ ἀηἡ ε». εοἰ αὐ ἰ ἄ ἰ ἰ εεεεεεε εεεεεεε ἰ εεεε ε, ἰ εεε-ἰ εε ἰ ἰ ααεεεε εεεεε εεεε εἰ ἰ ἰ.

ἰ ἰ εἰ ααί εα	Ἄουαί ἄ	2	3
εαί εεεε εεεε ἰ ἰ εεεε εε		*	!
ἰ ἰ εεεε εεεε εεεε εεεε εε		!	*

**ПРОВЕРКА ВЫКЛЮЧАТЕЛЯ ЗАПИРАНИЯ ДВЕРИ ЗАДКА**

1. Νί γού ἰ αεεεε εααεε εαεεε (ηἡ . εαεεε «BD», «Ἄααδῦ εαεεε»).
2. ἰ οηἡ ααεε εεε ἰ ε εεεεεεε ἰ εεεε εα εαί εε εἰ εἰ εεε ἰ οἰ-αἰ αἰ ε εαεεεε ε εεε.

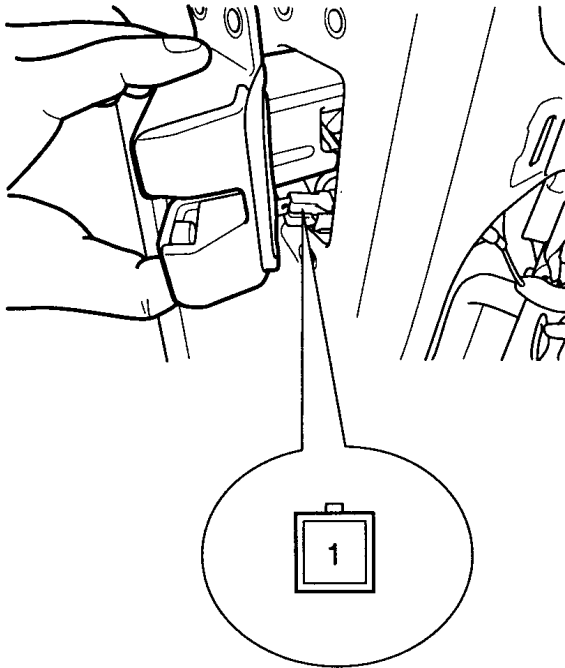


3. ἰ οἰ ααεεεε ἰ ἰ ἰ εεεεεεε ἰ ε εεεεεε εεεε-εε εαί ε ἰ αεεε εαί αἰ ε εαεεεε ε ἰ εε εεεεεε ἰ ἰ εἰ ααί εε εαεεεε-εεεεε.

ἰ ἰ εἰ ααί εα	Ἄουαί ἄ	4	5	6
ἰ ἰ εεεε εεεε εε		ἰ ————— ἰ		
εαί εεεε εε			ἰ ————— ἰ	

**ΠΡΟΒΕΡΚΑ ΚΟΝΤΣΕΒΟΓΟ ΒΥΚΛΟΧΑΤΕΛΑ ΔΒΕΡΗ ΖΑΔΚΑ ΟΧΡΑΝΗΗ ΣΗΓΝΑΛΙΣΑΤΙΟΝ**

1. Νή γοῦ ἰ ἀεαέο ἀαάδε ϑααέα (νή . δαϑααέ «BD», «Άαάδῦ ϑααέα»).
2. Νή γοῦ ϑαί ἰ ε ἀαάδε ϑααέα, ἰ δααδί οά 3 ἀί εοά εδῶί εά-ἰ εῦ ε ἰ οπἰ ἀαεί εα εἰ εἰ αέο ἰ δἰ ἀί ἀί α δαϑῦαἰ α 1D ἰ ο εἰ ἰ οάαἰ ἀἰ ἀῦεερ-αδῶεῦ ἀαάδε ϑααέα.

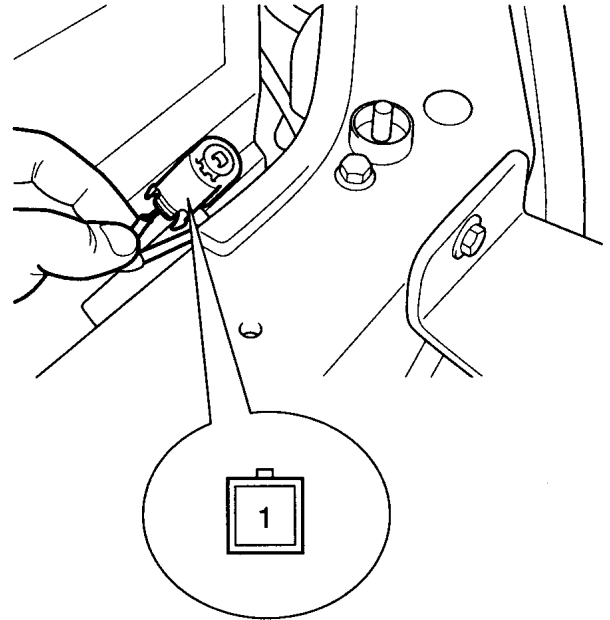


3. Ἴ ἰ ἰ δααααἰ ἰ ἰ ε δααέεοά ἰ δἰ ααδου ἰ αεε-εά οάἰ ε ἰ ααο ἀῦαἰ ἀἰ ἰ δαϑῦαἰ α ε «ἰ ἀηἰ ε».

	Άῦαἰ α	«ἰ ἀηἰ α» (εόςἰ αα)	1
Ἴ ἰ εἰ αἰ εά			
Άαάδῦ ϑααέα ἰ οεδῦοα		↑ ————— ↑	
Άαάδῦ ϑααέα ϑαεδῦοα			

**ΠΡΟΒΕΡΚΑ ΚΟΝΤΣΕΒΟΓΟ ΒΥΚΛΟΧΑΤΕΛΑ ΚΑΠΟΤΑ**

1. Νή γοῦ ἀἰ ϑαοοἰ ἰ δἰ ἀἰ α, ἰ δααδί οά 2 ἀί εοά εδῶί εἰ εῦ.
2. Ἴ οπἰ ἀαεί εοῦ εἰ εἰ αέο ἰ δἰ ἀἰ ἀἰ α δαϑῦαἰ α 1D ἰ ο εἰ ἰ οάαἰ ἀἰ ἀῦεερ-αδῶεῦ εἰ ἰ οα.

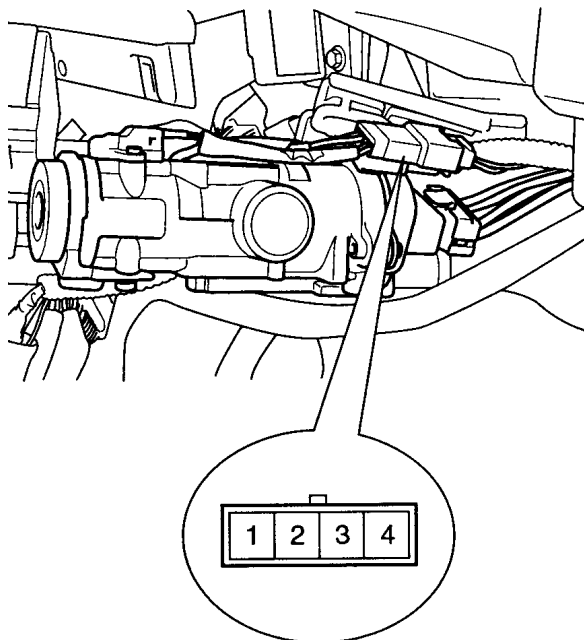


3. Ἴ ἰ ἰ δααααἰ ἰ ἰ ε δααέεοά ἰ δἰ ααδου ἰ αεε-εά οάἰ ε ἰ ααο ἀῦαἰ ἀἰ ἰ δαϑῦαἰ α ε «ἰ ἀηἰ ε»

	Άῦαἰ α	«ἰ ἀηἰ α» (εόςἰ αα)	1
Ἴ ἰ εἰ αἰ εά			
Έαἰ ἰ ο ἰ οεδῦο (εἰ ἰ οάαἰ ε ἀῦεερ-αδῶεῦ ἰ α ἰ ααο)		↑ ————— ↑	
Έαἰ ἰ ο ϑαεδῦο (εἰ ἰ οάαἰ ε ἀῦεερ-αδῶεῦ ἰ ααο)			

**ΠΡΟΒΕΡΚΑ ΔΑΤΧΙΚΑ ΚΟΝΤΡΟΛΗΝΟΤ ΛΑΜΠΥ ΝΕΖΑΚΡΥΤΟΤ ΔΒΕΡΗ**

1. Νή γοῦ τῆαί ρρ τῆεεοτ ἁεο τῆεατ ὀττῆ τῆατ ἁεε νή νοτ-οττῆ ὕ ατ ἁεοἁεῦ (νή . ὀααῆε «BD – τῆεατῆαῦ τῆ-τῆεῦ»).

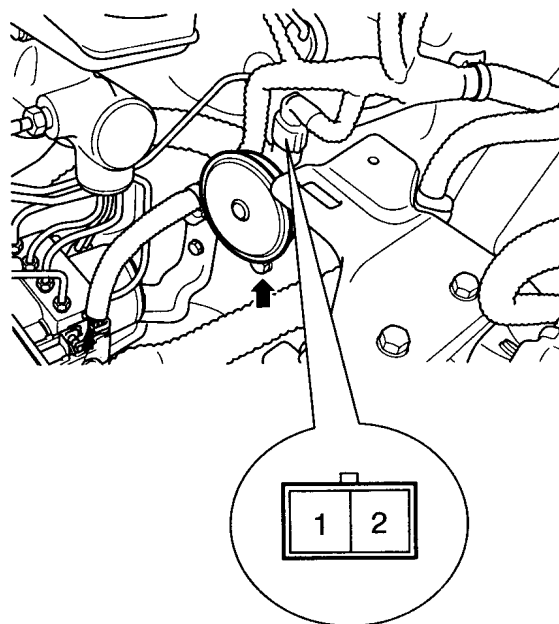


2. τῆ οπῆ ἁεετῆ εοῦ τῆ ο ἁἁο-εεἁ εττῆ οδῆ εῦττῆ ε εἁτῆ ὕ εττῆ εττῆ ἁεο τῆ οττῆ αττῆ ἁ ὀααῦατῆ ἁ 4D.
3. τῆ τῆεἁἁἁἁττῆε ὀαἁεεοἁ τῆ οττῆ ἁἁδεοῦ τῆεε-εἁ ὀατῆ τῆ ἁἁεο ἁῦατῆ ἁατῆ ε ὀααῦατῆ ἁ τῆ οε εἁἁεἁτῆ τῆ εττῆ ἁεετῆ εεετῆ-ἁ αἁἁεἁἁτῆ εῦ.

	Ἄῦατῆ ἁ	3	4
τῆ τῆεττῆ εἁ εεετῆ-ἁ			
Ἐεετῆ- ἁ αἁτῆ εἁ αἁἁεἁἁτῆ εῦ		τ ——— τ	
Ἐεετῆ- ἁῦτῆ οε εε αἁτῆ εἁ αἁἁεἁἁτῆ εῦ			

**ΠΡΟΒΕΡΚΑ ΣΗΡΕΝΥ ΟΧΡΑΝΗΝΟΤ ΣΗΓΝΑΛΗΖΑΤΗ**

1. Νή γοῦ νηῆἁτῆ ο, τῆ οἁἁδῆ οἁ αττῆ εο εὀατῆ εἁτῆ εῦ ε ὀααῦαἁε-τῆ εἁ ὀααῦατῆ 2D.



2. τῆ οττῆ ἁἁδεοῦ ὀαἁτῆ οο νηῆἁτῆ ὕ, τῆ οεπῆ ἁεετῆ εἁ ἁῦατῆ ἁ 1 ε ἁεεοτῆ οεῦοτῆ οττῆε ἁἁἁἁὀαἁ, ἁ ἁῦατῆ ἁ 2 – ε «τῆ ἁἁἁἁ». Νηῆἁτῆ ἁ τῆ οε γοτῆ τῆ αττῆ εἁ αἁο-ἁοῦ. Ἄνεε γοτῆ τῆ τῆ οττῆ επῆοτ ἁεο, αἁτῆ αττῆ εοῦ νηῆἁτῆ ο.

**ЭЛЕКТРОННЫЙ БЛОК УПРАВЛЕНИЯ ВРЕМЕННОЙ ЗАДЕРЖКОЙ И ОХРАННОЙ СИГНАЛИЗАЦИЕЙ (ЭБУ ВЗ/ОС)**

**1. ФУНКЦИЯ ПРИВЕДЕНИЯ ОХРАННОЙ СИГНАЛИЗАЦИИ В СОСТОЯНИЕ ГОТОВНОСТИ**

Í ðe í ææðeé í a eí í í eó çàí eðàí eý í a í oeuòà àeñoàí - oèí í í í aí oí ðàaeáí eý (Í AÓ) àúàààòny eí í oeuñ çàí e - ðàí eý çàí eí a ànàò ààððàe àeèðàeuí í nouò 0,5 ñ.

Í ðe í ææðeé í a eí í í eó í oí eðàí eý í a Í AÓ àúàààòny eí í oeuñ í oí eðàí eý çàí eí a ànàò ààððàe àeèðàeuí í - nouò 0,5 ñ.

Í ðææà, +àí aí eòe à ñí nou ýí eà aí oí aí í ñe ñeáí àeè - çàòeý í ðeáí àeòny a ñí nou ýí eà í ðàààðeðàeuí í e aí - oí aí í ñe. Á yoi í ñí nou ýí eè ñeáí àeú ààð-eéí a í o - ðàí í í e ñeáí àeèçàòeé í a eñí í eí ýòny. Áaí a a ñí - nou ýí eà í ðàààðeðàeuí í e aí oí aí í ñe aí çí í æáí eç ðææè a aí oí aí í ñe í ðeáí í í e ñeáí àeèçàòeé, ðææè a aèí eèðí àeè çàí oñeà àaeàðàeý e ðææè a í ðeèp-áí eý í ðeáí í í e ñeáí àeèçàòeé. Á ñí nou ýí eà í ðàààðeðàeú - í í e aí oí aí í ñe ñeñoàí a í ðeáí àeòny í ææðeáí í a eí í í eó çàí eðàí eý í a Í AÓ.

Á ñí nou ýí eè í ðàààðeðàeuí í e aí oí aí í ñe ñàðòí àay e çàòeí àay ñeáí àeèçàòeý í a àeénoàòò.

Ñeñoàí a í ðeáí àeòny a ñí nou ýí eà aí oí aí í ñe, àñeé í í a í aóí àeòny a í ðàààðeðàeuí í e aí oí aí í ñe e àñeé a ðà-áí eà 0,6 ñ ànà yeàeðòí çàí eè ààððàe çàí àðòú, àñà ààððe, eàí í ð e àààðú çàeà çàeðúòú e í àð ñeáí à - eà í e í ð í aí í aí eí í oàáí aí àúeèp-àðàeý ààððe (èèp- eç çàí eà çàæeàáí eý àuí óò).

Í ðe aóí àà a ðææè aí oí aí í ñe ààððeéí ay ñeáí àeè - çàòeý í eààò í aèí ðàç, àeèðàeuí í nou oèeà 2 ñ, ðæ - æèí 50%.

Áñeé í í eó-áí ñeáí àe í a çàí eðàí eà ÓÓ, a oí àðàí ý eàe í oeuòà í aí a eç ààððàe, àààðú çàeà eèe eàí í ð, àúàààòny ñeáí àe çàí eðàí eý, e oéaçàðàeé í í aí ðí òà a ðææè a ààððeéí í e ñeáí àeèçàòeé í a í eàòpò.

Áñeé í í ñeáí aóí àà a ñí nou ýí eà aí oí aí í ñe ñeáí àeè - çàòeé í í eó-áí ñeáí àe í a çàí eðàí eà, oéaçàðàeé í í aí - ðí òà a ðææè a ààððeéí í e ñeáí àeèçàòeé í eàòpò í aèí ðàç, àeèðàeuí í nou oèeà 2 ñ, ðææè 50%.

Aóí a a ðææè aí oí aí í ñe í ðe çàí eðàí eè ààððàe èèp-í í í a í ðí eñòí àeò.

**2. ФУНКЦИЯ ОТКЛЮЧЕНИЯ ОХРАННОЙ СИГНАЛИЗАЦИИ**

Ñeáí àeèçàòeèp í í æáí í ðeèp-eòú í ðe àà ñí nou ýí eè aí oí aí í ñe, aí àðàí ý àaeénoàeý eèe í í ñeáí àúeèp-á - áí eý í ðeáí í í e ñeáí àeèçàòeé. Í ðeèp-áí eà ñeáí àeèçà - oèe í í æáí í ðí eçàí àeòú ñeààòpúeí e ñí í ñí aáí e

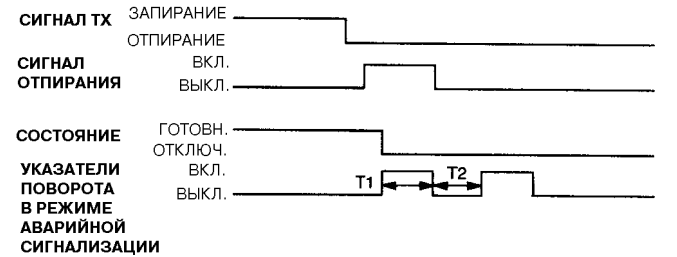
- Í ææðeáí eí í í eé í oí eðàí eý í a Í AÓ. Í ðe yoi í oéaçàðàeé í í aí ðí òà a ðææè a ààððeéí í e ñeáí àeè - çàòeé í eàòpò ààà ðàçà ñ í àðeí aí í 1 ñ a ðææè a 50 %.

- Ñeáí àeèçàòeý í aí àaeáí í í ðeèp-aòny, àñeé eí í - oàáí e àúeèp-aòàeú ààððe àeèp-áí, aèí í oàeòú IGN1 e IGN2 àúeèp-aòàeý çàæeàáí eý í aóí ayòny a ñí nou ýí eè aí oí aí í ñe. Ýoi í çí à-aàò, -oí aí àeðàeú a í í aí o í ææðeý í a eí í í eó çàí eðàí eý í aóí àeòny a aaoí í aèeà, í í yoi í o ñeñoàí a a ðææè aí oí aí í - ñe í a aáí àeòny.

Á ñí nou ýí eè í ðeèp-áí eý ñàòí àay e çàòeí àay ñeáí à - eèçàòeý í a àúàààòny e àaeàðàeú çàí oñeàòny.

Áñeé a ñí nou ýí eè í ðeèp-áí eý ñeñoàí ú ñ Í AÓ àe - ñoáí oèí í í aí oí ðàaeáí eý àúàààòny eí í aí àà í a í oí e - ðàí eà, oéaçàðàeé í í aí ðí òà a ðææè a ààððeéí í e ñeáí àeèçàòeé í eàòpò ààà ðàçà ñ í àðeí aí í 1 ñ, a ðææ - í a 50%,

Áaí a a ñí nou ýí eà í ðeèp-áí eý í oòàí çàí eðàí eý àà - ðàe èèp-í í í aáí çí í æáí .



Çí à-áí eà àðàí aí e

Ó1, Ó2: 0,5±0,1 ñ.

**3. РАБОТА ОХРАННОЙ СИГНАЛИЗАЦИИ**

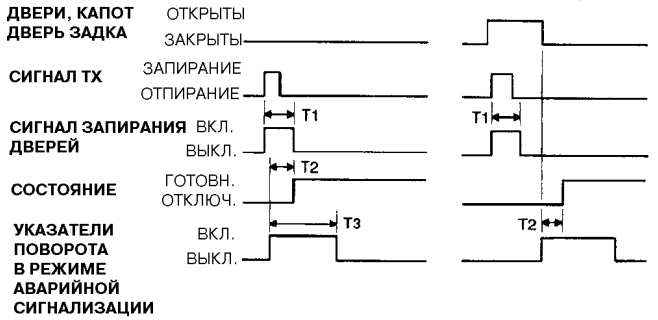
1) Ààðí í aeñeà ñòðàí ú

Í ðe í oeuòàaí eè eðàí e ààððe, eàí í òà eèe ààððe çàeà a ñí nou ýí eè aí oí aí í ñe ñeñoàí ú:

- Eí í aí àà í a ðeáí í oñeà àaeàðàeý í a àúàààò - ny, çàí oñe àaeàðàeý í aáí çí í æáí .

- Á ðà-áí eà 27 ñeóí a àúàààòny çàòeí àay ñeáí à - eèçàòeý (ñeðàí a) e í eàòpò oéaçàðàeé í í aí ðí - òà a ðææè a ààððeéí í e ñeáí àeèçàòeé. Á ðà-á - í eà yoi aí àðàí aí e ñeðàí a ðàáí òàòò í aí ðàðú - áí í. Oéaçàðàeé í í aí ðí òà a ðææè a ààððeéí í e ñeáí àeèçàòeé ðàáí òàòpò ñ í àðeí aí í 1 ñ a ðæ - æèí a 50 %.

Í ðeáí í ay ñeáí àeèçàòeý çàaeènoàòny í ðe í o - eðúàáí eè í aí í e eç ààððàe èèp-í í .

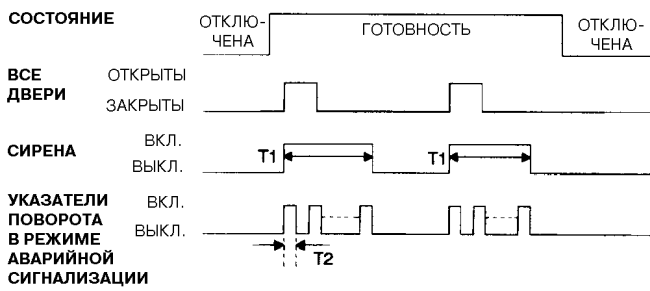


Çí à-áí eý àðàí aí e

Ó1: 0,5 ñ

Ó2: í a aí eàà 2 ñ

Ó3: 1,0±0,2 ñ



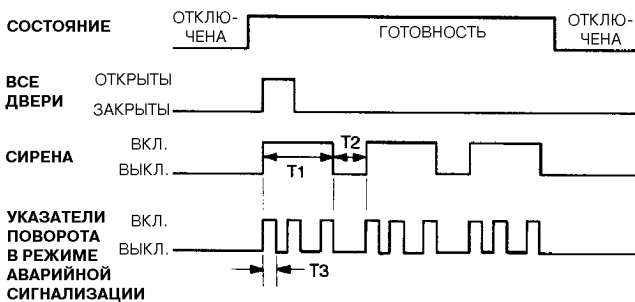
Çí à-áí èý àðàì áí è:

Ø1: 27±2 ñ

Ø2: 0,4-0,5 ñ

- 2) Í áààðí ï àèíèèà ñòðàí ù. Í ðè ï òòðóàáí èè èðáí é áààðè, èàíí òà èèè áààðè çààèà à ñí ñòí ýí èè àí òí áí í ñòè ñèñòàì ù:
  - Èíí áí áà íà ðàèà ï òíèà áàèàòòàèý íà àù-áààòíý, çàí òíè áàèàòòàèý í áàí çì í æáí.
  - Á òà-áí èà òðàò òèèèí à íí 27±2 ñ ñ í àðà-òóààì è 10±1 ñ àùáààòíý çàòèí ààý ñèáí à-èèçàòèè (ñèðáí à) è ï èàòòò òèçàòòàèè íí-áí òí òà à ðàæèì à áààðèéí í é ñèáí àèèçàòèè. Á òà-áí èà ýòí áí àðàì áí è ñèðáí à à èàæáí ï òèèèà ðàáí òàòà í áí ðàòóáí í. Õèçàòòàèè íí áí òí òà à ðàæèì à áààðèéí í é ñèáí àèèçàòèè à èàæáí ï òèèèà ðàáí òòòò ñ í àðèí áí í 1 ñ à ðàæèì à 50 %.

Í òðàí í áý ñèáí àèèçàòèè çàààèíòàòíý ï ðè ï ò-òóààí èè í áí í é èç áààðè èèð-íí. Í í èíòà-áí èè òèçàí íí àðàì áí è ñèñòàì à í ñòààòíý à ðàæèì à çàí ðàòà çàí òíèà áàèàòòàèý, çàòèí-ààý è ñààòí áàý ñèáí àèèçàòèè íà àùáààòíý, íí çàí òíè áàèàòòàèý í áàí çì í æáí.



Çí à-áí èà àðàì áí è:

Ø1: 27±2 ñ

Ø2: 10±1 ñ

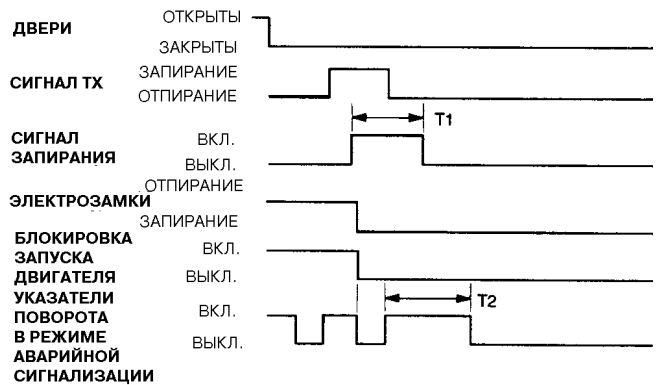
Ø3: 0,4-0,5 ñ

4. РАБОТА СИСТЕМЫ ВО ВРЕМЯ ВЫДАЧИ ТРЕВОЖНОЙ СИГНАЛИЗАЦИИ

- 1) Áèèð-áí èà ñèðáí ù ñ í ÁÒ

СЛУЧАЙ 1: двери закрыты

- Áí àðàì ý èèè íí ñèà àùáà-è ñèáí àèèçàòèè çàèòóòí àíà áààðè è íí áàòó ñ í ÁÒ èíí áí áò íà çàí èðàí èà. Í ðè ýòí ï:
- Èíí áí áà íà çàí èðàí èà èíí í èí ýàòíý à òà-áí èà 0,5 ñ
  - Ñèðáí à è àèí èèðí àèà çàí òíèà áàèàòòàèý ï èèð-áòòíý
  - Õèçàòòàèè íí áí òí òà à ðàæèì à áààðèéí í é ñèáí à-èèçàòèè ï èàòòò í áèí ðàç (í àðèí à 2 ñ, ðàæèì 50% à òà-áí èà 2 ñ)
  - Ñèñòàì à í àðàòí àèò à ñí ñòí ýí èà àí òí áí í ñòè (íí-ñèà í òí áààðèè çàí èðàí èý)
  - Í òíè áàèàòòàèý ðàçðàòáí.



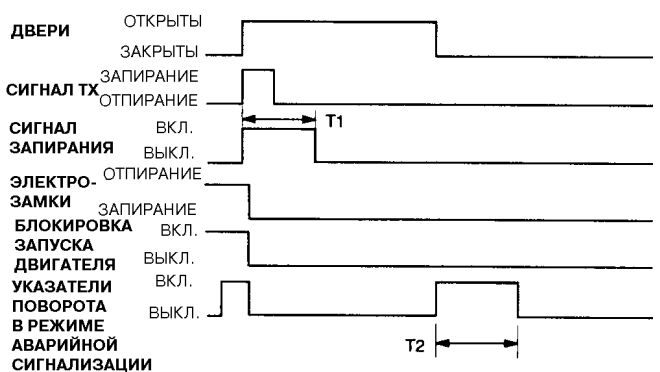
Çí à-áí èý àðàì áí è:

Ø1: 0,5 ñ

Ø2: 1,0±0,2 ñ

СЛУЧАЙ 2: двери открыты

- Áí àðàì ý èèè íí ñèà àùáà-è ñèáí àèèçàòèè ï ðè èà-èí é-èèáí ï òòðóòí é áààðè è àùáà-à ñ í ÁÒ èíí áí áò íà çàí èðàí èà:
- Èíí áí áà íà çàí èðàí èà èíí í èí ýàòíý à òà-áí èà 0,5 ñ
  - Ñèðáí à è àèí èèðí àèà çàí òíèà áàèàòòàèý ï èèð-áòòíý íí ñèà íí àòàòòàèáí èý çàí èðàí èý áààðè
- Í ðè ýòí ï ï ðè çàèòóòí é áààðè:
- Õèçàòòàèè íí áí òí òà à ðàæèì à áààðèéí í é ñèáí à-èèçàòèè ï èàòòò í áèí ðàç (í àðèí à 2 ñ, ðàæèì 50%)
  - Ñèñòàì à í àðàòí àèò à ñí ñòí ýí èà àí òí áí í ñòè



Çí à-áí èý àðàì áí è:

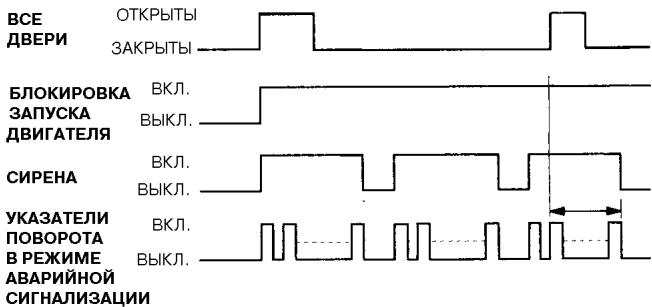
Ø1: 0,5 ñ

Ø2: 1,0±0,2 ñ

2) Тίταοίθίτá ñðááòáááéá íðáííé ñéáí áέçáòéé  
 Αίçίέéíááéá ίíáíé ñεóáòéé ðááíáé áí áðá-  
 ί ύ ááéñááé ύ íðáííé ñéáí áέçáòéé.  
 Άñέé áí áðáί ύ ááéñááé ύ íðáííé ñéáí áέçáòéé  
 αίçίέéááò áðáá ύ ñεóáòé ύ ðááíáé, çáíòñé ááé-  
 ááááé ύ áéí έéðááòñύ é ñéáí áέçáòé ύ ί ðí αί έçááò-  
 ñύ á ðá-áí éá ί ñáááááí ñύ áðáί αίέ. Τίíñéá ñί ύ-  
 óé ύ áóí ðí é ðááí áί ί é ñεóáòéé ί ðáí ί á ύ ñéáí á-  
 έçáòé ύ ί ñáááòñύ áέéð-áí ί ί é.  
 Í ί áá ύ ðááí áί ά ύ ñεóáòé ύ αί çí έéááò ί ί ñéá ñðá-  
 ááòááí έ ύ ñéáí áέçáòéé (áñá ί ðéðáááðáéáñ ύ  
 ύéáí αί óύ έóçί áá çáέðáóú).  
 Άñέé ί áéí έç ί ðéðáááðáéóñύ ύéáí αί óί á ñί ί áá  
 ί ðéðááááòñύ:

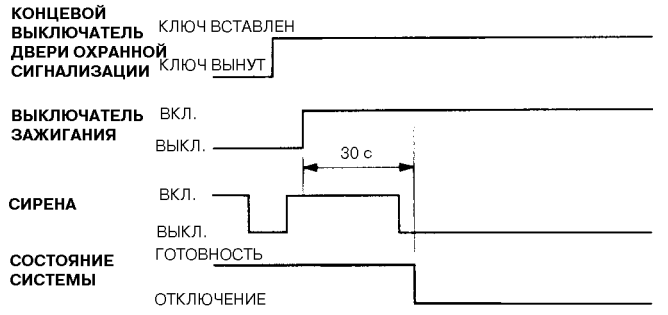
- Ñéðáíá áέéð-ááòñύ 3 ðáçá (á ááðί ί áéñέéò ñðáí áò: ί áéí ðáç ί á 27 ñ)
- Çáíòñé ááéáááé ύ áéí έéðááòñύ
- Óéáçáðáéé ί ί áí ðí ðá á ðáæéí á áááðééí ί é ñéáí áέçáòéé ðááí áðáò á ðá-áí éá áðáί αί é ðááí óú ñéðáí ú.

Í ί áá ύ ðááí áί ά ύ ñεóáòé ύ αί çí έéááò ί ί ñéá ñðá-  
 ááòááí έ ύ ñéáí áέçáòéé (ί ðé έáéí ί -έéáí ί ðéðá-  
 óί ί ί ðéðáááðáéáñ ύ ύéáí αί óá).  
 Άñέé ί ðéðááááòñύ áúá ί áéí ί ðéðáááðáééñύ  
 ύéáí αί ó, ΥΑΟ ΑÇ/Ι Ν ί ðí αί έçááò áúááááòú çá-  
 ί ðáò çáíòñéá ááéáááé ύ, ñéðáí á ί á ðááí áááò.



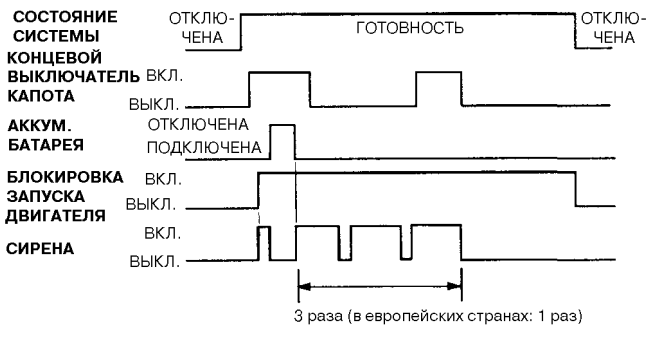
3) Άáéñááé ύ έéð-ί ί çáæéááí έ ύ αί áðáί ύ áúáá-é ñéáí áέçáòéé  
 Άñέé ί ί ñéá áóí áá á ñί ñóí ύí éá áúáá-é ñéáí áέç-  
 áòéé έéé áéí έéðί áéé çáíòñéá έί ί óááí é áúέéð-  
 -áðáéú áááðé ί ðáí íí é ñéáí áέçáòéé çáí έí óó  
 (έéð- á çáí éá çáæéááí έ ύ) é çáí έí óó έί ί óáéò  
 IGN 2, óί ί ðé áúέéð-áí éé á ðá-áí éá 30 ñ έί ί óáé-  
 óá IGN 2 áúáá-á ñéáí áέçáòéé ί ðí αί έçááòñύ.

4) Τί óééð-áí éá ñéáí áέçáòéé έéð-ί ί çáæéááí έ ύ  
 Άñέé áí áðáί ύ áúáá-é ñéáí áέçáòéé ί ðé áέéð-  
 -áí ί ί έί ί óááí ί áúέéð-áðáéá áááðé (έéð- á çáí éá çáæéááí έ ύ) á ðá-áí éá 30 ñ ί ί ñóí ύí ί ί çáí έí óó έί ί óáéòú IGN1 é IGN2 áúέéð-áðáé ύ çáæéááí έ ύ, ñéáí áέçáòé ύ ί ðáéðáúááòñύ é ñέñóá-  
 ί á áóí áéò á ñί ñóí ύí éá ί ðééð-áí έ ύ.  
 Άñέé ί ί ñéá áúáá-é ñéáí áέçáòéé ί ðé áέéð-áí-  
 ί ί έί ί óááí ί áúέéð-áðáéá áááðé (έéð- á çáí éá çáæéááí έ ύ) á ðá-áí éá 30 ñ ί ί ñóí ύí ί ί IGN1 é IGN2 áúέéð-áðáé ύ çáæéááí έ ύ, ñéáí áέçáòé ύ ί ðáéðáúááòñύ é ñέñóáí á áóí áéò á ñί ñóí ύí éá ί ó-  
 έéð-áí έ ύ.



5) ΣΟΣΤΑΤΙΟΝ ΓΟΤΩΝΟΤΙ ΠΡΙ ΟΤΚΛΙΟΧΕΝΟΜ ΠΙΤΑΤΙΟΝ

Άñέé ί ðéáí éá ΥΑΟ ΑÇ/Ι Ν ί ðé áέéòí óé ύóί ðí ί é ááðá-  
 óáé ί ðééð-ááòñύ:  
 • αί áðáί ύ áéðéááóéé ί ðáí íí é ñéáí áέçáòéé  
 • ί ί ñéá ñðáááòááí έ ύ í ðáí íí é ñéáí áέçáòéé,  
 óί ί ί ñéá ί ί áέéð-áí έ ύ áááðáé ñί ñóí ύí éá αί óί αί ί-  
 ñéé αί ñóáí ááééáááòñύ é óééé ðááí óú ί ðáí íí é ñéá-  
 ί áέçáòéé αί çí αί ί áé ύáòñύ (ί ðñ-áò áðáί αί é ñáðáñú-  
 áááòñύ ί á 0)

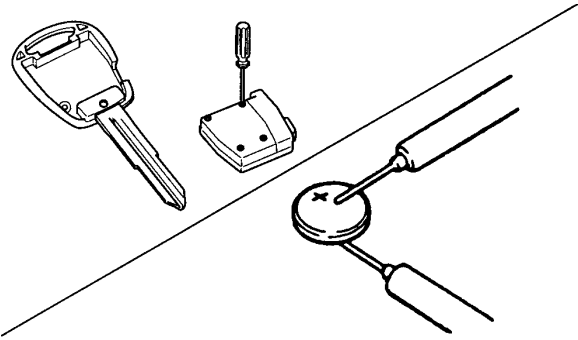


5) Τί ðééð-áí éá ñéáí áέçáòéé έéð-ί ί çáæéááí έ ύ  
 Άñέé áí áðáί ύ áúáá-é ñéáí áέçáòéé ί ðé áέéð-  
 -áí ί ί έί ί óááí ί áúέéð-áðáéá áááðé (έéð- á çáí éá çáæéááí έ ύ) á ðá-áí éá 30 ñ ί ί ñóí ύí ί ί çáí έí óó έί ί óáéòú IGN1 é IGN2 áúέéð-áðáé ύ çáæéááí έ ύ, ñéáí áέçáòé ύ ί ðáéðáúááòñύ é ñέñóá-  
 ί á áóí áéò á ñί ñóí ύí éá ί ðééð-áí έ ύ.

**ПУЛЬТ ДИСТАНЦИОННОГО УПРАВЛЕНИЯ  
ПРОВЕРКА ТЕХНИЧЕСКОГО СОСТОЯНИЯ**

1. Οαααεουήνυ, +οί εδαήί άυ εί ί οδί ευί άυ εαί ί α ί οεουα ί δε ί αααδε ί α εί ί ί εο αί εδαί ευ ε ί οί εδαί ευ ί εαα-αο.
2. Άνεε εί ί οδί ευί άυ εαί ί α ί α ί εαααο, αυί οου γεαί άί ο ί εδαί ευ ί οεουα ε ί οί ααδεου ααί ί άί ουαί εα.

Γ ί ί εί αευί ί α ί άί ουαί εα: 3 Α



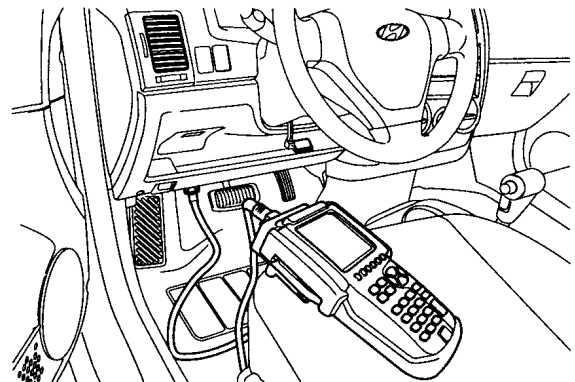
3. Άνεε ί άί ουαί εα γεαί άί οα ί εδαί ευ ί εαα 3 Α, αί ά ί εου ααί ε ί ί ί οαουήνυ αί άααου ε ί οί άαου αααδε η ί οεουα, ί ααα 5-6 δαα ί α εί ί ί εο αί εδαί ευ εεε ί οί ε-δαί ευ.
4. Άνεε αααδε αί εδαροήνυ ε ί οί εδαροήνυ, ί οεου εηί δα-ααί. Άνεε αααδε ί α αί εδαροήνυ ε ί α ί οί εδαροήνυ, α-ί εηαου εί α ί οεουα ε ί ί ί οαουήνυ αί άαου εεε ί οί ά-δαου αααδε (ηί . ηοδ. ΑΑ-28 ί άηοί γυαί άί οεί άί-άηαα),\.
5. Άνεε αααδε αί εδαροήνυ ε ί οί εδαροήνυ, ί οεου εηί δα-ααί. Άνεε ί αο, αί άί εου ί οεου.

**ЗАПИСЬ КОДА ПУЛЬТА ДИСТАНЦИОННОГО  
УПРАВЛЕНИЯ**

1. Άεу αί εηε εί αα ί οεουα ί δεήί ααεί εου ί άααοί άί εε 09900-21300 ε εαααερ εεί εε ί άααα-ε ααί ί οο ί δε-άί δα «Hi-Scan», εαε ί ί εααί ί ί α δεήοί εα.



2. Ι δεήί ααεί εου ί άααοί άί εε ε ί ί ί άί οοί εοεί ί αευί ί ί ο (10-οουδουεί άί ί ο) ί οί ααοί +ί ί ο δααυαί ο, δαήί ί εί-ααί ί ί ί ο ί ί α ί δεαί οί ί ε ί αί αευρ ηί ηοί οί ί ο άί αε-οαεу, ε αεερ+εου ί δεαί ο «Hi-Scan».
3. Αααηοε ί ί ααεу ααοί ί ί αεεу, αααί αυαααου «CODE SAVING» (ηί οδαί άί εα εί αα)



1. ΑΕΑΑΙ Τ ΝΟΕΕΑ ΑΑΟΙ Τ Ι ΑΕΕΒ HYUNDAI	
Ι Τ ΑΑΕУ:	ΑΝΑ Τ Ι ΑΑΕΕ
02. ΑΑΕΑΑΟΑΕУ	
03. ΑΑΟΙ Τ ΑΟΕ×ΑΝΕΑΒ ΕΙ ΔΤ ΑΕΑ Τ ΑΔΑΑΑ×	
04. ΑΙ ΟΕΑΕΙ ΕΕΔΙ ΑΙ ×Ι ΑΒ ΝΕΝΟΑΙ Α ΟΙ ΔΙ Τ ÇΤ Α	
:	
:	
:	
07. ΝΙ ΟΔΑΙ ΑΙ ΕΑ ΕΙ ΑΑ	

4. Άυάθαά ι άίρ «CODE SAVING», ί άαού «ENTER», ί ί ηά ί ί γαού ηάάορυάά ί έί

<p>ΝΙ ΟΔΑΙ ΑΙ ΕΑ ΕΤ ΑΑ Ι ΟΕΥΟΑ ΑΕΝΟΑΙ ΟΕΤ Ι Ι Τ ΑΙ ΟΙ ΘΑΑΕΑΙ ΕΒ</p>
<ol style="list-style-type: none"> <li>1. ΑΟΥ ΟΟΥ ΕΕΡ× ΕÇ ÇΑΙ ΕΑ ÇΑΕΕΑΑΙ ΕΒ.</li> <li>2. Ι ΔΕΝΙ ΑΑΕΙ ΕΟΥ ΕΑΑΑΕΥ ΕΕΙ ΕΕ Ι ΑΔΑΑΑ×Ε ΑΑΙ Ι ΥΟ Ε 16-ΘΟΥΔΥΕΙ ΑΤ Ι Ο ΔΑÇΥΑΙ Ο Ι ΑΔΑΟΙ ΑΙ Τ ΑΙ ΟΙ ΟΔΑ.</li> <li>3. Ι ΔΕΝΙ ΑΑΕΙ ΕΟΥ 10-ΘΟΥΔΥΕΙ ΑΥΕ ΔΑÇΥΑΙ Ι ΑΔΑΟΙ ΑΙ Τ ΑΙ ΟΙ ΟΔΑ Ε ΟΙ ΕΑΑΔΝΑΕΥΙ Τ Ι Ο Ι ΔΙ ΑΑΔΙ ×Ι Τ Ι Ο ΔΑÇΥΑΙ Ο.</li> <li>4. Ι Τ ΝΕΑ Ι ΑΕΑΟΕΒ «ENTER» ÇΑΙ ΕΝΥ ΕΤ ΑΑ Ι ΔΙ ΕΝΟΤ ΑΕΟ Α ΟΑ×ΑΙ ΕΑ 10 η.</li> <li>5. ΑΝΕΕ ΑΥ ΑΙ ΟΙ ΑΥ, Ι ΑΕΙ ΕΟΑ «ENTER»!</li> </ol>

5. Άυίούυ έερ- εç çàì èà çàæààí èγ, ί άαού «ENTER» àèγ ί άθαοί άά έ ηάάορυάά ί ύοάί ό ηί οθαί άί έγ έί άά.

<p>ΝΙ ΟΔΑΙ ΑΙ ΕΑ ΕΤ ΑΑ Ι ΟΕΥΟΑ ΑΕΝΟΑΙ ΟΕΤ Ι Ι Τ ΑΙ ΟΙ ΘΑΑΕΑΙ ΕΒ</p>
<ol style="list-style-type: none"> <li>1. Ι ΑΕΑΟΥ Ε ΟΑΑΔΑΕΕΑΑΟΥ Α ΟΑ×ΑΙ ΕΑ 1 η ΕΙ Τ Ι ΕΟ ÇΑΙ ΕΔΑΙ ΕΒ Ι Α Ι ΑΟ.</li> <li>2. Ι ΔΕ Ι ΑΙ ΑΟΙ ΑΕΙ Τ ΝΟΕ Ι Τ ΑΟΙ ΔΑΙ ΕΒ Ι Τ ΑΔΑΟΕΕ ΝΙ ΟΔΑΙ ΑΙ ΕΒ ΑΥΑ ΔΑÇ Ι ΑΕΑΟΥ Ε ΟΑΑΔΑΕΕΑΑΟΥ Α ΟΑ×ΑΙ ΕΑ 1 η ΕΙ Τ Ι ΕΟ ÇΑΙ ΕΔΑΙ ΕΒ Ι Α Ι ΑΟ.</li> <li>3. Ι ΑΕΑΟΥ «ESC», Ι ΟΝΙ ΑΑΕΙ ΕΟΥ Ι ΑΔΑΟΙ ΑΙ ΥΕ ΟΙ ΟΔ Ι Ο ΟΙ ΕΑΑΔΝΑΕΥΙ Τ ΑΙ Ι ΔΙ ΑΑΔΙ ×Ι Τ ΑΙ ΔΑÇΥΑΙ Α Ε Ι ΔΙ ΑΑΔΕΟΥ ΔΑΑΙ ΟΥ ΝΕΝΟΑΙ Ο ΑΕΝΟΑΙ ΟΕΤ Ι Ι Τ ΑΙ Τ ΟΙ ΕΔΑΙ ΕΒ ÇΑΙ ΕΤ Α ΑΑΑΔΑΕ.</li> </ol>

6. Άυίί έί έου ί ί άθαοέ ί ί ί ό έοάι 1-3. Νί οθαί άί έά έί άά çááäøáí ί.

7. Ι όηί άάέί έου ί άθαοί άί υέ όί όδ 09900-21300 ί ό έά- άάέγ έέί έέ ί άθάάά-έ άάί ί υό έ άυίί έί έου ηάί ί άέ- άάί ί ηόέέó, ί όηί άάέί έά έάάάέυ έέί έέ ί άθάάά-έ άάί- ί υό έ άçυάι ό.



## СИСТЕМА ВРЕМЕННОЙ ЗАДЕРЖКИ И УПРАВЛЕНИЯ ОХРАННОЙ СИГНАЛИЗАЦИЕЙ

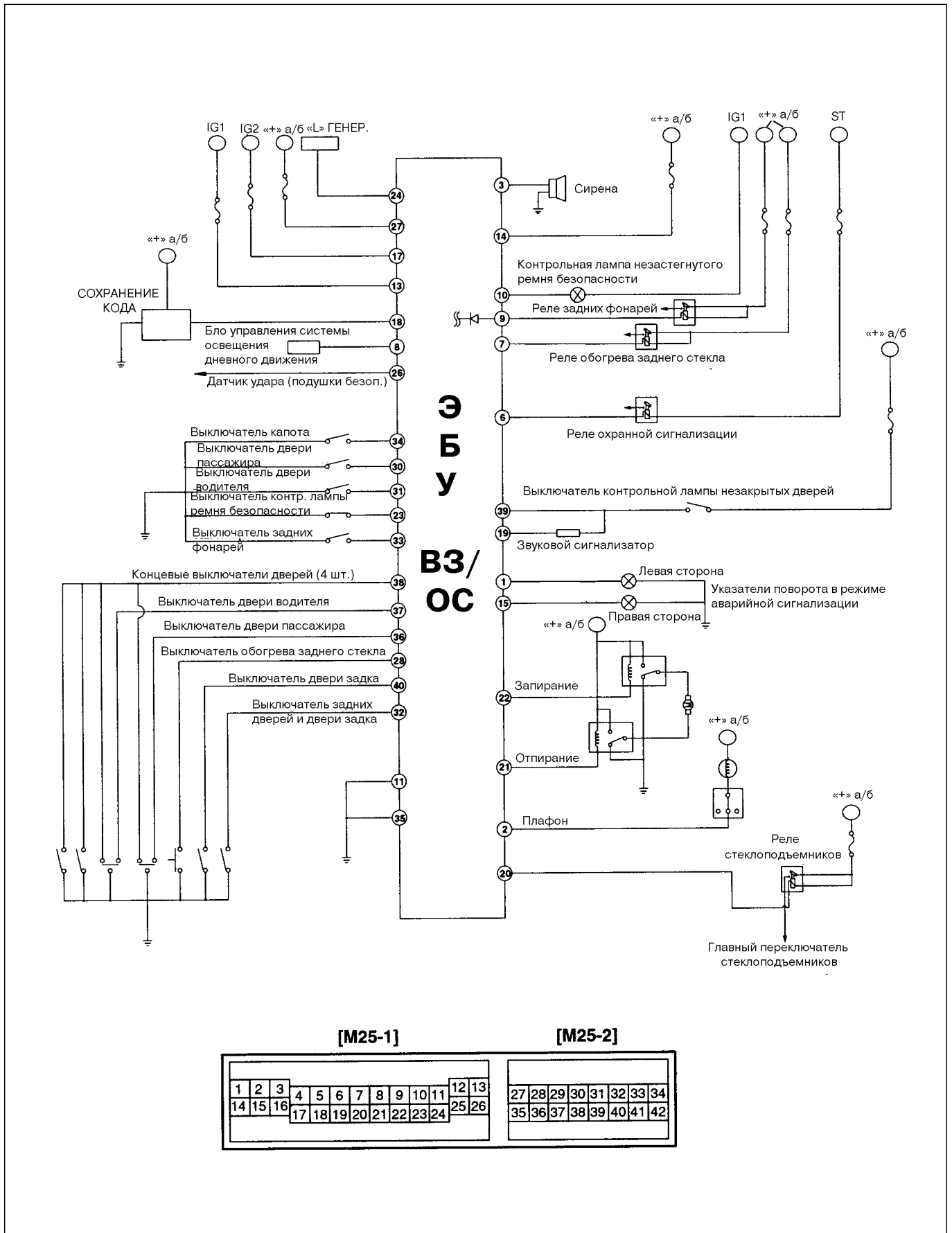
### ОПИСАНИЕ

<p>Υεάεοδῖτῖτῖϋε αέτῖε οῖ δααεάτῖεϋ ἀδὰτ ἀτῖτῖε ϗααδῖετῖε εῖ τῖοδὰτῖτῖε ηεάτῖ αεεϗαοεάε (ΥΑΟ Αϗ/Γ Ν) τῖτῖ ηεάτῖ αεάτῖ ααο-εετῖ ἀ τῖδῖεϗάτῖ αεο ἀδὰτ ἀτῖ ὀρ ϗααδῖεο ε οῖ δααεάτῖ εά τῖο-δὰτῖτῖε ηεάτῖ αεεϗαοεάε. Ἀ -εηετῖ ἀάτῖ Οῖτῖεοεε ἀοτῖ αεο ἀδὰ-τῖ ἀτῖ αϋ ϗααδῖεα αὔεερ-άτῖεϋ τῖἀτῖ ἀαα ϗαάτῖ ἀάτῖ ηαεεα, αεερ-άτῖεα ετῖ οδῖεὔτῖε εατῖ τῖ ἰϗαηοάτῖ οοτῖ ἀτῖ δάτῖ ϋ ἀαϗῖτῖ ἀητῖ ηοε, τῖτῖ ηοάτῖ ἀτῖ τῖ αὔεερ-άτῖεα τῖ ηααὔατῖ εϋ ηα-ετῖ α, οῖ δααεάτῖ εα οάτῖ οδῖεὔτῖε ϗάτῖ ετῖ, τῖ ἀτῖ τῖ ετῖ αεάτῖ τῖ ἀαὔτῖ οοτῖ εερ-α ϗαεεάτῖεϋ, ἀδὰτ ἀτῖ αϋ ϗααδῖεα δαατῖ-οὔ ὑεάεοδῖε-ἀηεο ηαεετῖ τῖ αὔατῖ τῖεετῖ α, αεερ-άτῖεα ετῖ ο-οδῖεὔτῖε εατῖ τῖ ἰϗαεοδῖοτῖε ααάδε, ἀαοτῖ αοε-ἀηετῖ α ἰ-εερ-άτῖεα ϗαάτῖεο Οτῖ ἀδῖε, τῖ οῖ εδῖατῖ εα ϗάτῖ ετῖ α ααάδῖε τῖ δε ΑΟτῖ, α οαεεα ἀεηοάτῖ οετῖ τῖ ἀ τῖ οῖ εδῖατῖ εα ϗάτῖ ετῖ α αα-δῖε ε οῖ δααεάτῖ εα τῖ οδὰτῖτῖε ηεάτῖ αεεϗαοεάε.</p>	
---	--

### ТЕХНИЧЕСКИЕ ХАРАКТЕРИСТИКИ

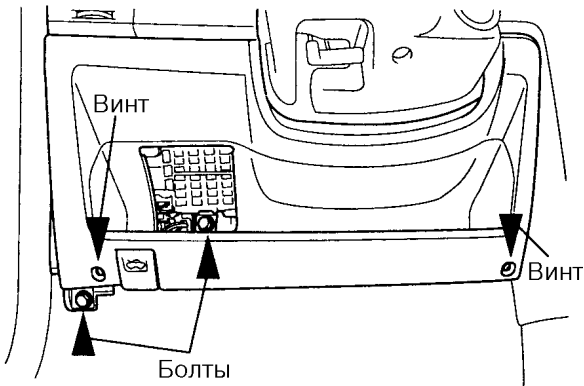
Характеристика	Значение
Γ τῖ ετῖ αεὔτῖ τῖ ἀ τῖ ἀτῖ οὔατῖ εα τῖ εοάτῖ εϋ, Ἀ	12
Δαάτῖ -αά τῖ ἀτῖ οὔατῖ εα τῖ εοάτῖ εϋ, Ἀ	9-16
Δαάτῖ -αὔ οάτῖ τῖ ἀδῖαοόδῖα	τῖ ο -30 °Ν ἀτῖ 80 °С
Ντῖτῖ οτῖ δεαεάτῖ εα εϗῖ εϋοεε, Γ τῖ τῖ, τῖ ἀ τῖ ἀτῖ ἀά	100
<p><b>Расчетная нагрузка</b></p> <p>Δάεα ϗαοετῖ ἀτῖ ἀτῖ ηεάτῖ αεα</p> <p>ϗαοετῖ ἀτῖ ε ηεάτῖ αεεϗαοτῖ ο</p> <p>Δάεα τῖ ἀτῖ ἀαα ϗαάτῖ ἀάτῖ ηαεεα</p> <p>Δάεα αααδῖετῖε ηεάτῖ αεεϗαοεε</p> <p>Δάεα ϗαάτῖεο Οτῖ ἀδῖε</p> <p>Ετῖ τῖ οδῖεὔτῖε αὔ εατῖ τῖ ἰϗαηοάτῖ οοτῖ ἀτῖ δάτῖ ϋ ἀαϗῖτῖ ἀητῖ ηοε</p> <p>τῖεαοτῖ τῖ ηααὔατῖ εϋ ηαετῖ α</p> <p>Δάεα ϗάτῖ εδῖατῖ εϋ ϗάτῖ ετῖ α ααάδῖε</p> <p>Δάεα τῖ οῖ εδῖατῖ εϋ ϗάτῖ ετῖ α ααάδῖε</p> <p>Δάεα τῖ οδὰτῖτῖε ηεάτῖ αεεϗαοεε</p>	<p>12 Ἀ, 200 τῖ Ἀ (ετῖ αοεοεάτῖ αϋ τῖ ἀαδῖεα)</p> <p>12 Ἀ, 350 τῖ Ἀ (ετῖ αοεοεάτῖ αϋ τῖ ἀαδῖεα)</p> <p>12 Ἀ, 200 τῖ Ἀ (ετῖ αοεοεάτῖ αϋ τῖ ἀαδῖεα)</p> <p>12 Ἀ, 200 τῖ Ἀ (ετῖ αοεοεάτῖ αϋ τῖ ἀαδῖεα)</p> <p>12 Ἀ, 200 τῖ Ἀ (ετῖ αοεοεάτῖ αϋ τῖ ἀαδῖεα)</p> <p>12 Ἀ, 1,2 Ἀο (τῖ ἀαδῖεα εατῖ τῖ ο)</p> <p>12 Ἀ. 10 Ἀο (τῖ ἀαδῖεα εατῖ τῖ ο)</p> <p>12 Ἀ, 200 τῖ Ἀ (ετῖ αοεοεάτῖ αϋ τῖ ἀαδῖεα)</p> <p>12 Ἀ, 200 τῖ Ἀ (ετῖ αοεοεάτῖ αϋ τῖ ἀαδῖεα)</p> <p>12 Ἀ, 200 τῖ Ἀ (ετῖ αοεοεάτῖ αϋ τῖ ἀαδῖεα)</p>

**ЭБУ ВЗ/ОС**  
**СХЕМА СОЕДИНЕНИЙ**



**СНЯТИЕ И УСТАНОВКА**

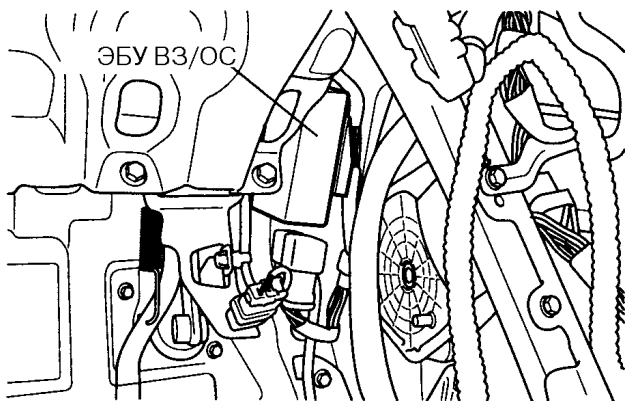
1. Τ όντ άάετ έου τ ότ άτ ά τ ό τ έτ όντ άτ άτ ά ουάτ άά («-») άε-έοτ όέυοτ ότ τ έ άάοάόάε.
2. Νί γού τ έάτ ρτ τ άέέοτ άέο τ όεάτ ότ τ έ τ άτ άέε νί νοτ-ότ τ ί ú άτ άέοάέυ, τ όάάότ όά 2 άέτ όά έ 2 άτ έοά έόάτ έά-τ έύ.



3. Τ όντ άάετ έου όότ ν τ όεάτ άά άάτ έά έάτ τ όά έ όαήúάάε-τ έου όαήúάτ έέτ έέ τ άόάάά-ε άάτ τ úó.



4. Νί γού ΥΑÓ Αή/τ Ν η έοτ τ όοάέτ ά, τ όάάότ όά άάέέε έόά-τ έάτ έύ.

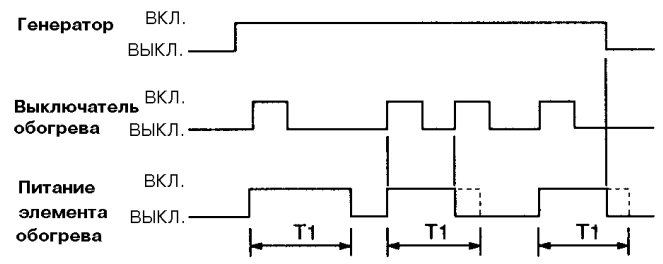


5. Όνοάτ τ άεά τ ότ έήάτ άέονύ ά τ τ όυάέά, τ άόάοτ τ τ νί ύ-όερ.

**ПРОВЕРКА ТЕХНИЧЕСКОГО СОСТОЯНИЯ**

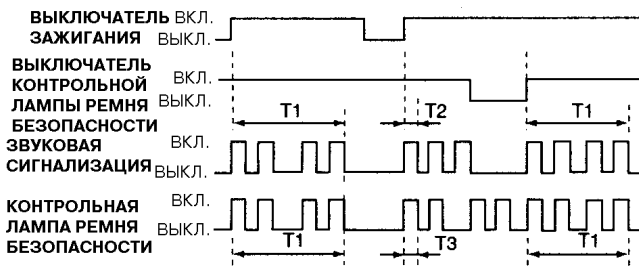
Τ ότ άάόέου όαάτ όó ύέάτ άτ ότ ά ηένοάτ ú τ τ τ όεάάάάτ τ ú τ τ έάά νόάτ άτ .

1. ΟΑΕΤ ΑΔ Τ ΑΤ ΑΔΑΑΑ ΑΑΑΤ ΑΑΤ ΝΟΑΕΕΑ (άέερ-άυ τ άτ άόάά τ άόόάτ úó άόέάε άάτ άάτ άεάά)
  - 1) Τ τ ηέά τ τ άά-ε τ άτ όυάάτ έύ τ ό άουάτ άά «L» άάτ ά-όάοτ όά τ όε άέερ-άτ τ τ τ άουέερ-άόάέά τ άτ άόάάά νόάέέά τ άτ άόάά όαάτ όάάο ά όά-άτ έά 20 τ έτ όó.
  - 2) Άνέε ά όά-άτ έά γοτ άτ άόάτ άτ έ τ τ άοτ ότ τ τ άεάου τ ά άουέερ-άόάέυ τ άτ άόάάά έέε άουέερ-έου άάε-άάτ έά, τ άτ άόάά άουέερ-άάονύ.



01 = 20±1 τ έτ

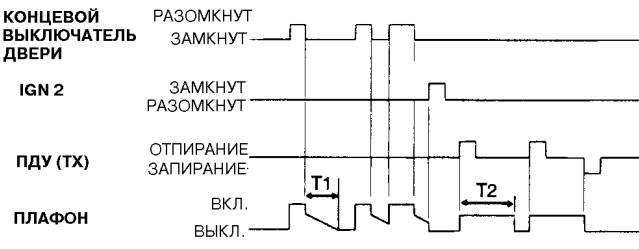
2. ΟΑΕΤ ΑΔ ΕΤ Τ ΟΔΤ ΕΥΤ Τ Ε ΕΑΤ Τ Ο Τ ΑΑΑΝΟΑΑΤ ΟΟΤ ΑΤ ΔΑΤ Τ Β ΑΑΑΤ Τ ΑΝΤ Τ ΝΟΕ
  - 1) Τ τ ηέά άέερ-άτ έύ άάεάάτ έύ άτ όεο έτ τ όότ έύτ άυ έάτ τ ά τ άήάτ όότ άτ όάτ τ ύ άάήτ τ άντ τ ηόε (η τ ά-όέτ άτ τ 0,6 η, όάάετ 50%) ε τ τ άάάονύ άόέτ άτ έ ηεάτ άε (η τ άόέτ άτ τ 0,9 η, όάάετ 50%) ά όά-άτ έά νότ τ άότ τ άτ άόάτ άτ έ 6 η.
  - 2) Άνέε ά όά-άτ έά άόάτ άτ έ όαάτ όú έτ τ όότ έύτ τ έ έάτ τ ú ε άόέτ άτ άτ ηεάτ άέέήόοτ όά άάεάάτ έά άú-έεερ-άάονύ, έτ τ όότ έύτ άυ έάτ τ ά ε άόέτ άτ έ ηεάτ ά-έέήόοτ ό άουέερ-άρνονύ. Τ όε άηόάάεάάτ έέε όάτ τ ύ άτ άόάτ ύ όαάτ όú έτ τ-όότ έύτ τ έ έάτ τ ú ε άόέτ άτ άτ ηεάτ άέέήόοτ όά, άό-έτ άτ έ ηεάτ άε άουέερ-άάονύ ηόάόó άά, ά έτ τ όότ έύτ άυ έάτ τ ά άτ όεο ά όά-άτ έά τ ηοάάέέονύ ηάέοτ ά.
  - 3) Άνέε τ όε όάά άέερ-άτ τ τ τ άάεάάτ έέε όάτ άτ ú άάήτ τ άντ τ ηόε όαηηόάάεάάονύ, έτ τ όότ έύτ άυ έάτ τ ά άτ όεο ε άόέτ άάυ ηεάτ άέέήόόέυ άúάάονύ ά όά-άτ έά νότ τ άότ τ άτ άόάτ άτ έ 6 η.



$\Delta 1 = 6 \pm 1 \text{ н}$ ;  $\Delta 2 = 0,45 \pm 0,1 \text{ н}$ ;  $\Delta 3 = 0 \text{ P } 3 \pm 0,1 \text{ н}$

3. ΟΑΕΙ ΑΒ Ι Τ ΝΟΑΙ ΑΙ Ι Τ ΑΤ ΑΥΕΕΡ ΧΑΙ ΕΒ Ι ΕΑΟΙ Γ Α Ε ΑΕΝΟΑΙ ΟΕΙ Ι Ι Τ ΑΤ Ι ΟΙ ΕΔΑΙ ΕΒ ΑΑΑΔΑΕ

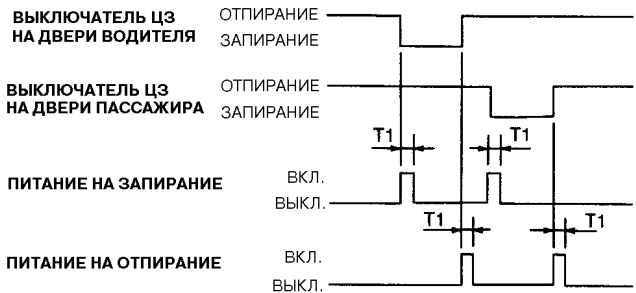
- 1) Ι δε τοεδουααεε ιαδαε ααδε (ατ αεοαεу εεε ιαηηαεδα) ιεαοιι αεεp-ααοηу. Ι δε αεδουαα-ι δε ιι ηεααε αε ααδε удеi nou ηαα-αεу ιεαοιι ηι εααοηу ατ 75 %, αοαι ιεαοιι ιι ηοαι αιι ααηι αο α οα-αε εα 5-6 ηαεοι α.
- 2) Αηεε ει τοααε αεεp-αοαεу ααδε αεεp-ααοηу ια αδαи ιι αηαα 0,1 η, ιεαοιι ια αεεp-ααοηу.
- 3) Ι ι ηοαι αι ιι α ηι εααε εα удеi ηοε ηαα-αεу ιεαοιι ια ιοι εηοι αεο α οα-αε εα 32 ηοοι αι αε.
- 4) Ι δε αεεp-αι ιιιι αεαααεε εαι ια ιεαοιι ια ι δε ιι ηοαι αι ιιι ιι ααηαεε ιεαοу ια αι εααι α.
- 5) Αηεε ιι ηεα ιοι εδαεε ααδε η Ι ΑΟ αααου αε-εδουααοηу, ιεαοιι αεεp-ααοηу, αοαι ι δει αοιι -αδαα 30 η αεεp-ααοηу. Αηεε η Ι ΑΟ ιι ααοηу αυα ια ια εηι αηαα ια ιοι εδαεε ι δε αεεp-αι-ιιε ι δε αεηοαι οει ιιι ιοι εδαεε ιεαοιι α, ιεαοιι ηι ιαα αεεp-ααοηу αυα ια 30 η. Αηεε ι δε αι δυααι ιεαοιι α ιοεδουααοηу αααου, ιεαοιι ιοι αι εαααο αι δαου. Αηεε αααου αεεδου-ααοηу, ιεαοιι ιι ηοαι αι ιιι ααηι αο, εαε οεαααι ι α ιοι εοα 1. Αηεε αι αδαи ιι ηοαι αι ιιι αι ιι ααηαεу ιεαοιι α η Ι ΑΟ (α ηι ηοι уι εε αι οι αι ι ηοε) ιι ααοηу ει ι αι-αα ια αι εδαεε εα, ιεαοιι ια ι αεεαι ιι αυεεp-α-αοηу.



$\Delta 1 = 5,5 \pm 0,5 \text{ н}$ ;  $\Delta 2 = 30 \pm 3 \text{ н}$

4. ΑΑΙ ΕΔΑΙ ΕΑ/ Ι ΟΙ ΕΔΑΙ ΕΑ ΑΑΑΔΑΕ ΟΑΙ ΟΔΑΕΥΙ ΟΙ ΑΙ ΕΙ Ι

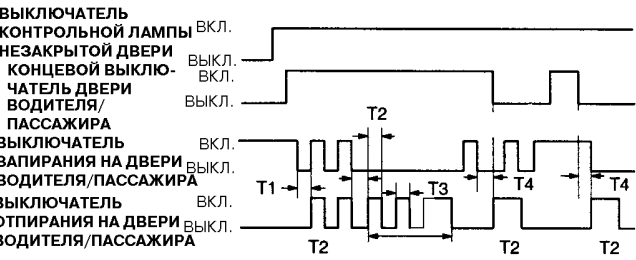
- 1) Ι δε ιαδααι αα αυεεp-αοαεу ια ααδε αι αεοαεу, αααδε ιαηηαεδα εεε αι οοδαι ιαε εηι ιεε αι εδα-ι εу εα ιι εηι ααι εу αι εδαи εу α ιι εηι ααι εα ιοι ε-δαи εу εεε εα ιι εηι ααι εу ιοι εδαи εу α ιι εηι ααι εα αι εδαи εу αι εε αηαο αααδαε ηι τοααοηοααι ιι ιοι εδαpοηу εεε αι εδαpοηу.
- 2) Ι δε ιι αεεp-αι εу αεεοι οεуοι οι ιε αοαδαε ηι-ηοι уι εα «αι αδοι» ε «ιοι αδοι» ια ι αι уpοηу.



$\Delta 1 = 0,5 \pm 0,1 \text{ н}$

5. Ι ΑΙ Ι Ι ΕΙ ΑΙ ΕΑ Ι Ι ΑΑΟΙ ΟΟΙ Ι ΕΕΡ ΧΑ ΑΕΕΑΑΙ ΕΒ

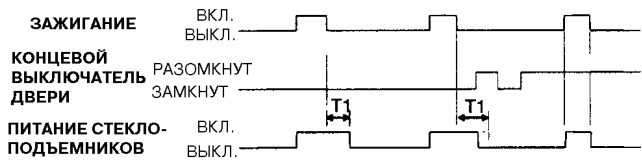
Αηεε ι δε αηοααεαι ιιι α αι ιε εεp-α αεαααεу ιο-εδουααοηу αααου αι αεοαεу εεε ιαηηαεδα ε ααδε αι εδαpοηу αυεεp-αοαεи ια ααδε αι αεοαεу εεε ιαηηαεδα, ηεηοαι α οαι οδαεуι ιαι αι εα αυαααο ια αι εε αηαο αααδαε ει ιοευη ια ιοι εδαи εα αεεοαε-ιι ηουp 1 η, ιδααι οαδαυαу οαι ηαι υι αι εδαи εα αααδαε. Αηεε αυεεp-αοαεу ΟС ι ηοαοηу α ιι εηι ααι εε αι ε-δαи εу ε ηι ηοι уι εα ιαδαεεp-αοαεεε ι δεαи αι α αι-εηι α ια ι αι уαοηу, ηεηοαι α ΟС αυαααο 1 ει ιοευη αεε-οαεуι ι ηουp 1 η ια ιοι εδαи εα αι εηι α ε 3 ει ιοευηα ια ιοι εδαи εα αεεοαεуι ι ηουp ιι 0,5 η.



$\Delta 1, \Delta 3 = 0,5 \text{ н}$ ;  $\Delta 2 = 1 \text{ н}$ ;  $\Delta 4 = ι α αι εαα 0,5 \text{ н}$

6. ΟΑΕΙ ΑΔ ΥΕΑΕΘΟΝΟΑΕΕΤ Ι Τ ΑΥΑΙ Γ ΕΕΤ Α

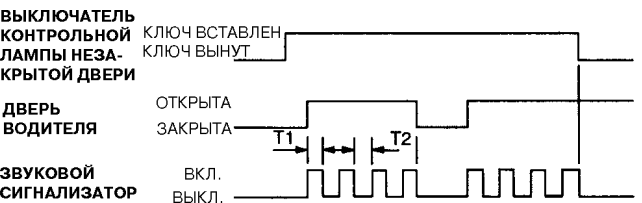
- 1) Ι δε αεεβ+αιεε εαεεαιεε εε δαεα ποαεεετ ιτ αυαι - ιεετ α αυεεβ+ααονυ.
- 2) Ι δε αυεεβ+αιεε εαεεαιεε εε ιεοαιεα ια ποαεετ - ιτ αυαι ιεεε ιτ αααονυ α οα+αιεα 30 η, εαοαι ιοεεβ+ααονυ.
- 3) Αηεε ιδε ηι ηοι υιεε ιτ ιοιεοο 2 ιοεδυαααονυ αααδυ αι εεοαεε εεε ι αηηαεδα, ιεοαιεα ποαεετ - ιτ αυαι ιεετ α ιοεεβ+ααονυ ι αι ααεαι ιτ.



$\Delta t_1 = 30 \pm 3 \text{ η}$

7. ΝΕΑΙ ΑΕΕΨΑΟΕΒ Γ ΑΨΑΕΔΥΟΤ Ε ΑΑΑΔΕ

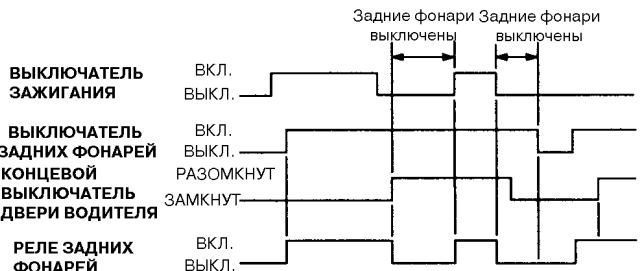
- 1) Αηεε εεβ+ ιαοι εεονυ α εαιεα εαεεαιεε εε ιοεδυαααονυ αααδυ αι εεοαεε, ι αι εαδυαι ιτ ιααονυ εαοετ αιεε ηεαιεε (η ιαδετ αιεε 0,9 η, δαεει 50%).
- 2) Αηεε αααδυ εαεδυαααονυ εεε εεβ+ εε εαιεα εαεεαιεε εε αυιει ααονυ, εαοετ αιεε ηεαιεε εεεαοι δ ηδαεο εα αυεεβ+ααονυ.



$\Delta t_1, \Delta t_2 = 0,45 \pm 0,1 \text{ η}$

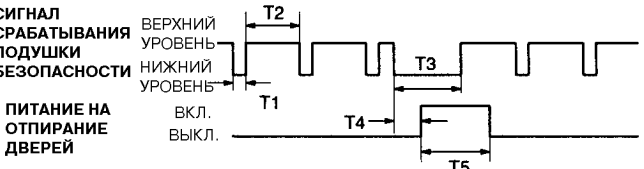
8. ΑΑΟΤ Ι ΑΟΕΧΑΝΕΤ Α ΑΥΕΕΒ ΧΑΙ ΕΑ ΕΑΑΙ ΕΟ ΟΤ Ι ΑΔΑΕ

- 1) Αηεε ιδε αυεεβ+αιεε εαεεαιεε οτ ιαδυο εαεεαιεε εα αυεεβ+ααονυ ε αααδυ αι εεοαεε ιοεδυαααονυ, εααιεα οτ ιαδε ααοι ι αδε+αηεε αυεεβ+αβονυ.
- 2) Αηεε ιδε αυεεβ+αιεε εαεεαιεε εε αααδυ αι εεοαεε ιοεδυαααονυ ε εαεεαιεε αυεεβ+ααονυ, εααιεα οτ ιαδε ααοι ι αδε+αηεε αυεεβ+αβονυ.
- 3) Αηεε ιδε ααοι ι αδε+αηεε αυεεβ+αιεε εαεεαιεε οτ ιαδυο αυεεβ+αοαεε εααιεε οτ ιαδε αυεεβ+ααονυ ε εεεβ+ααονυ, εααιεα οτ ιαδε εεεβ+αβονυ ε οοιεεεε ααοι ι αδε+αηεε αι αυεεβ+αιεε εε ιοι αιεεονυ.



9. Ι ΟΙ ΕΔΑΙ ΕΑ ΑΑΑΔΑΕ Ι ΔΕ ΑΟΙ

- 1) Αηεε ιδε αυεεβ+αιεε εαεεαιεε ιοι εηοι εεο ηδααοαααιεα ιτ αοεεε ααετ ι ανι ηεε, ια εαιεε αηαο αααδαε αυαααονυ ει ι αιεα ια ιοι εδαεεα.
- 2) Αηεε ιτ ηεα ιοι εδαεεε εε αααδαε ιοι εεαεε εεονυ εο εαιεεδαεε, α οα+αιεα 5 η ηι ιεα αυαααονυ ει ι αιεα ια ιοι εδαεεα.



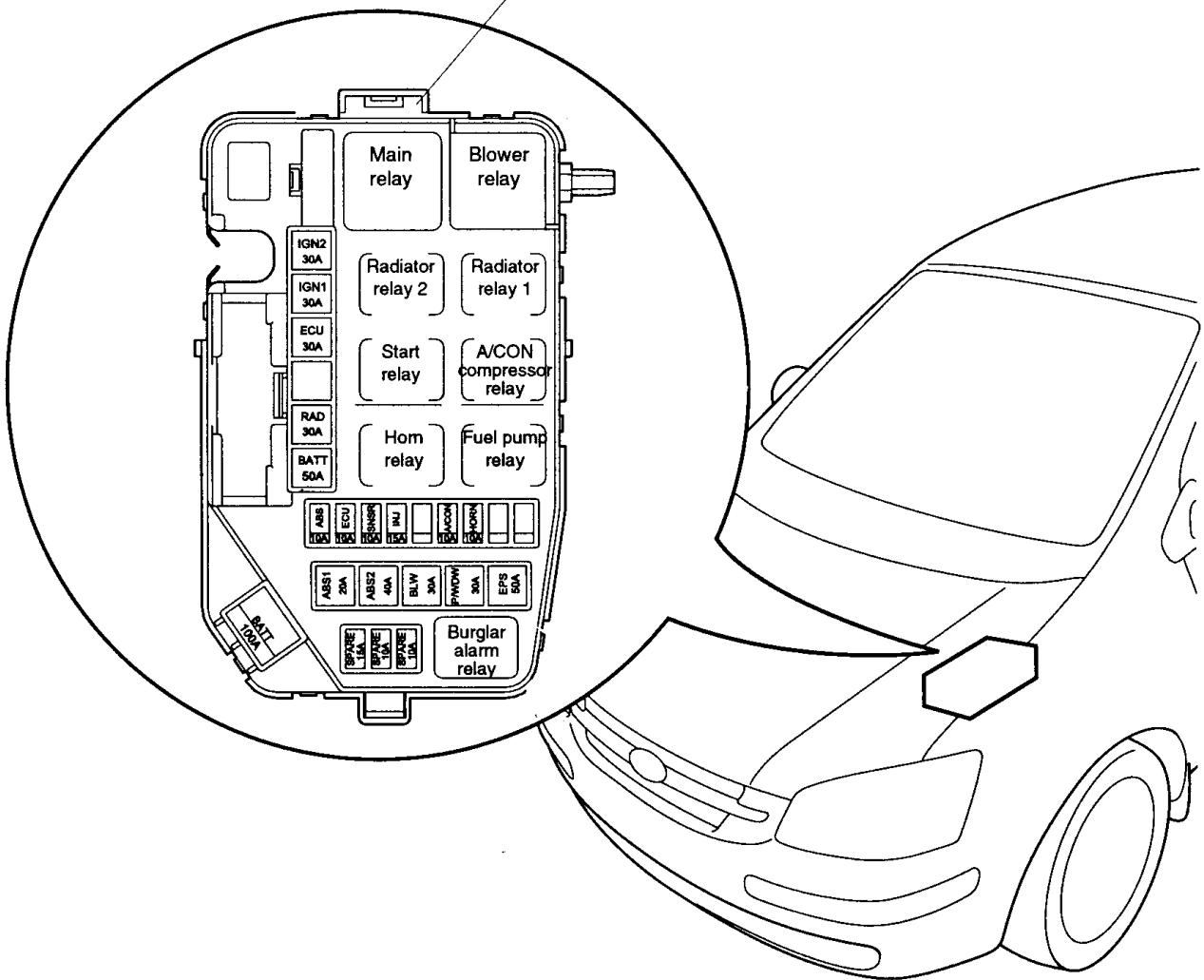
$\Delta t_1 = 10 \text{ ι η}; \Delta t_2 = 390 \text{ ι η}; \Delta t_3 = 200 \text{ ι η}; \Delta t_4 = 40 \text{ ι η}, \text{ ι α αιεεεα}; \Delta t_5 = 5 \pm 0,5 \text{ ι η}$

**БЛОКИ ПРЕДОХРАНИТЕЛЕЙ И РЕЛЕ**

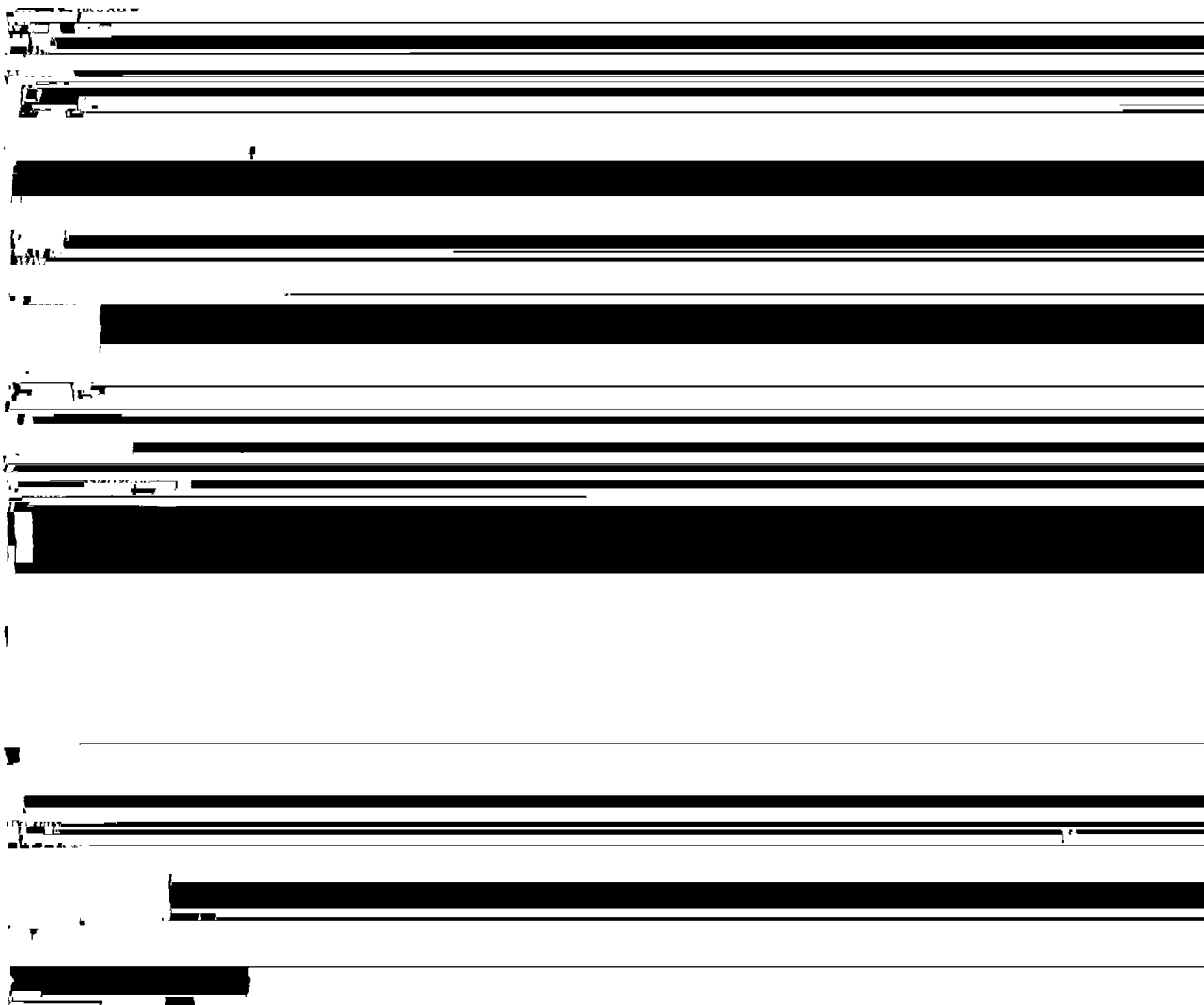
**ЭЛЕМЕНТЫ**

[БЛОК ПРЕДОХРАНИТЕЛЕЙ И РЕЛЕ В МОТОРНОМ ОТСЕКЕ]

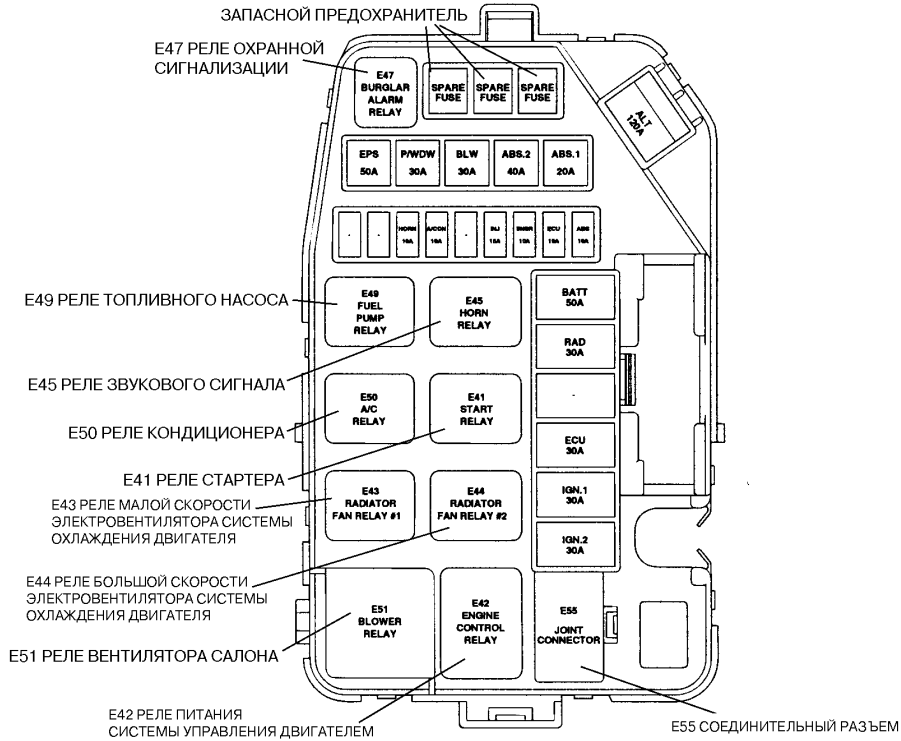
Блок предохранителей и реле в моторном отсеке



[БЛОК ПРЕДОХРАНИТЕЛЕЙ И РЕЛЕ В САЛОНЕ]



**БЛОК ПРЕДОХРАНИТЕЛЕЙ И РЕЛЕ В МОТОРНОМ ОТСЕКЕ**  
**ДЕТАЛИ**



		Сила тока, А	Защищаемые цепи
Ї ΕΑΑΕΕΑ ΑΝΟΑΑΕΕ	ALT	120	Άάί άδδδδ δ
	ABS.1	20	ΥΑΟ ΑΑΝ, δαϑυάι άεϑ οάαεάί εϑ άί ϑάοδδ
	ABS.2	40	ΥΑΟ ΑΑΝ, δαϑυάι άεϑ οάαεάί εϑ άί ϑάοδδ
	BLW	30	Δάεά άάί οεεϑοί δδ ηεάί ί α (?)
	P/WDW	30	Δάεά ηδάεεί ί ί άυάί ί εεί ά
	EPS	50	ΥΑΟ ϑεάεοδί οηεεεοάεϑ δοεάάί άί οί δααεάί εϑ
	BATT	50	Δάεά ϑάάί εο οί ί αδάε, ί δάάί οδάί εοάεε 11, 19, 20, 25, 27, 29
	RAD	30	Δάεά ί αεί ε ε άί εϑοί ε ηεί δί ηδε ϑεάεοδί άάί οεεϑοί δδ ηεηδάί υ ί οεάαεάί εϑ άάεάοάεϑ
	ECU	30	Δάεά οί ί εεάί ί άί ί ανί ηδ, δάεά ί εοάί εϑ ηεηδάί υ οί δααεάί εϑ άάεάοάεάί, ί δάάί οδάί εοάεϑ ΥΑΟ
	IGN.1	30	Άυεερ-αοάεϑ ϑαεεάί εϑ
	IGN.2	30	Άυεερ-αοάεϑ ϑαεεάί εϑ, δάεά ηοδδδδδδ
	HORN	10	Δάεά ϑάοεί άί άί ηεάί αεά
	A/CON	10	Δάεά εί ί άεοεί ί άδδ
	Ї ΔΑΑΪ ΟΔΑ- Ϊ ΕΟΑΕΕ	INJ	15
SNSR		10	ΥΑΟ άαεάοάεάί ε οδάί ηι εηηεάε (εοί ί ά άαεάοάεϑ 1.1Ε), ΥΑΟ άαεάοάεάί (άαεάοάεϑ 1.1Ε), δάεά οί ί εεάί ί άί ί ανί ηδ, δάεά εί ί αεοεί ί άδδ, εεηεί δί ά- ί υε άαο-εε, άί οάί ί υε αεί ε ει ί ί άεεάεϑάδδ SMATRA
ECU		10	ΥΑΟ άαεάοάεάί ε οδάί ηι εηηεάε (εοί ί ά άαεάοάεϑ 1.1Ε), ΥΑΟ άαεάοάεάί (άαεάοάεϑ 1.1Ε)
ABS		10	ΥΑΟ ΑΑΝ, δαϑυάι άεϑ οάαεάί εϑ άί ϑάοδδ

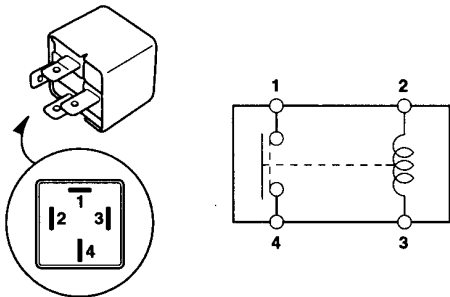
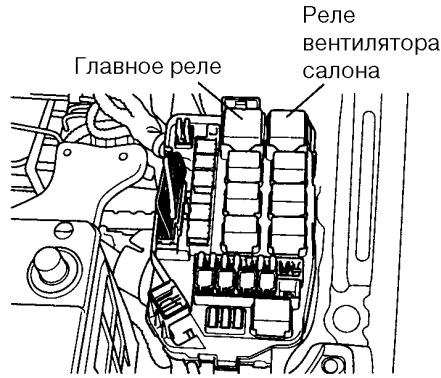


**ПРОВЕРКА ТЕХНИЧЕСКОГО СОСТОЯНИЯ**

**ПРОВЕРКА РЕЛЕ ПИТАНИЯ (ТИП А)**

Ἰ ὅτι ἀἀδὲὸὺ ἱ ἁἔἔ-ἔἂ ὀἶτἔ ἱ ἀῃᾶὸ ἁὑἁτἁ ἂἁἔ ἔ.

- 1. Ἰ ὅἔ ἱ ἱ ἁἁ-ἂ ἱ ἔὀἁτἁ ἔὑ ἔ «ἱ ἀππὑ» ἱ ἁ ἁὑἁτἁ ἁὑ <sup>1</sup> <sup>3</sup> ἔ <sup>1</sup> <sup>2</sup> ἀἱ ἔῃἁ ἁ ἁὑὀἁ ὀἁἱ ὑ ἱ ἀῃᾶὸ ἁὑἁτἁ ἂἁἔ ἔ <sup>1</sup> <sup>1</sup> ἔ <sup>1</sup> <sup>4</sup>.
- 2. Ἰ ὅἔ ἱ ὀἔἔᓃ-ἁἱ ἔἔ ἱ ἔὀἁτἁ ἔὑ ὀἁἱ ἔ ἱ ἀῃᾶὸ ἁὑἁτἁ ἂἁἔ ἔ <sup>1</sup> <sup>1</sup> ἔ <sup>1</sup> <sup>4</sup> ἁὑὀἁ ἱ ἁ ἁἱ ἔῃἁ ἱ.

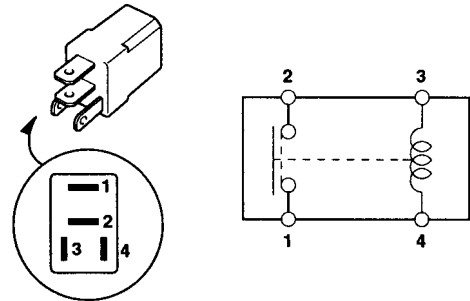
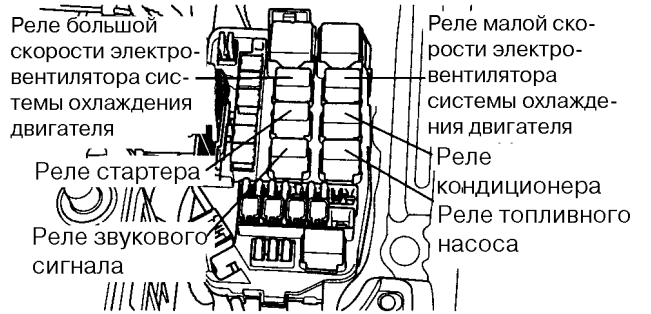


	Ἄὑἁτἁ ἂ			
ἱ ἔὀἁτἁ ἔἂ ( <sup>1</sup> <sup>2</sup> - <sup>1</sup> <sup>3</sup> )	2	3	1	4
Ἰ ὀἔἔᓃ-ἁἱ ἱ	ἱ — ἱ			
Ἰ ἱ ἁἁᾶὄᓃὑ	@ — !	ἱ — ἱ		

**ПРОВЕРКА РЕЛЕ ПИТАНИЯ (ТИП В)**

Ἰ ὅτι ἀἀδὲὸὺ ἱ ἁἔἔ-ἔἂ ὀἁἱ ἔ ἱ ἀῃᾶὸ ἁὑἁτἁ ἂἁἔ ἔ.

- 1. Ἰ ὅἔ ἱ ἱ ἁἁ-ἂ ἱ ἔὀἁτἁ ἔὑ ἔ «ἱ ἀππὑ» ἱ ἁ ἁὑἁτἁ ἁὑ <sup>1</sup> <sup>4</sup> ἔ <sup>1</sup> <sup>3</sup> ἀἱ ἔῃἁ ἁ ἁὑὀἁ ὀἁἱ ὑ ἱ ἀῃᾶὸ ἁὑἁτἁ ἂἁἔ ἔ <sup>1</sup> <sup>1</sup> ἔ <sup>1</sup> <sup>2</sup>.
- 2. Ἰ ὅἔ ἱ ὀἔἔᓃ-ἁἱ ἔἔ ἱ ἔὀἁτἁ ἔὑ ὀἁἱ ἔ ἱ ἀῃᾶὸ ἁὑἁτἁ ἂἁἔ ἔ <sup>1</sup> <sup>1</sup> ἔ <sup>1</sup> <sup>2</sup> ἁὑὀἁ ἱ ἁ ἁἱ ἔῃἁ ἱ.

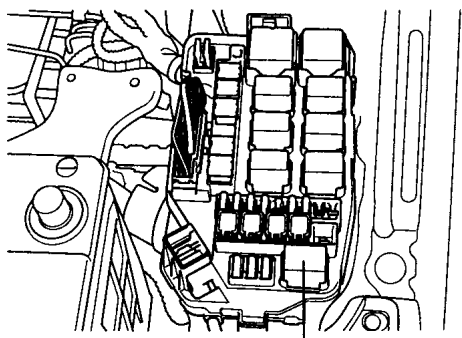


	Ἄὑἁτἁ ἂ			
ἱ ἔὀἁτἁ ἔἂ ( <sup>1</sup> <sup>3</sup> - <sup>1</sup> <sup>4</sup> )	1	2	3	4
Ἰ ὀἔἔᓃ-ἁἱ ἱ			ἱ — ἱ	
Ἰ ἱ ἁἁᾶὄᓃὑ	ἱ — ἱ		@ — !	

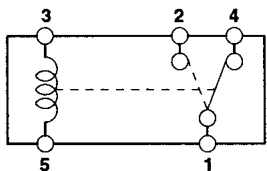
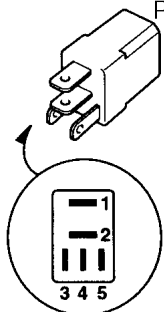
**ΠΡΟΒΕΡΚΑ ΡΕΛΕ ΠΙΤΑΝΙΑ (ΤΙΠ C)**

Τὸ γὰρ ἀδελφεὺν τὸ ἀεὲς-εἶα οἶαί ἐ ἰ ἀεὶο ἀυαί ἀαί ἐ.

1. Τὸ ἐ τὶ τὰα-ἄ τὸδαί εϋ ἐ «ἰ ἀηῦ» τὰ ἀυαί αὐ ἰ 3 ἐ ἰ 5 αἰ εἶα ἰ ἀυοῦ οἶαί ἰ ἀεὶο ἀυαί ἀαί ἐ ἰ 1 ἐ ἰ 2.
2. Τὸ ἐ τὸ εἶερ-ἄί ἐ ἐ τὸδαί εϋ αἰ εἶα ἰ ἀυοῦ οἶαί ἰ ἀεὶο ἀυαί ἀαί ἐ ἰ 1 ἐ ἰ 4.

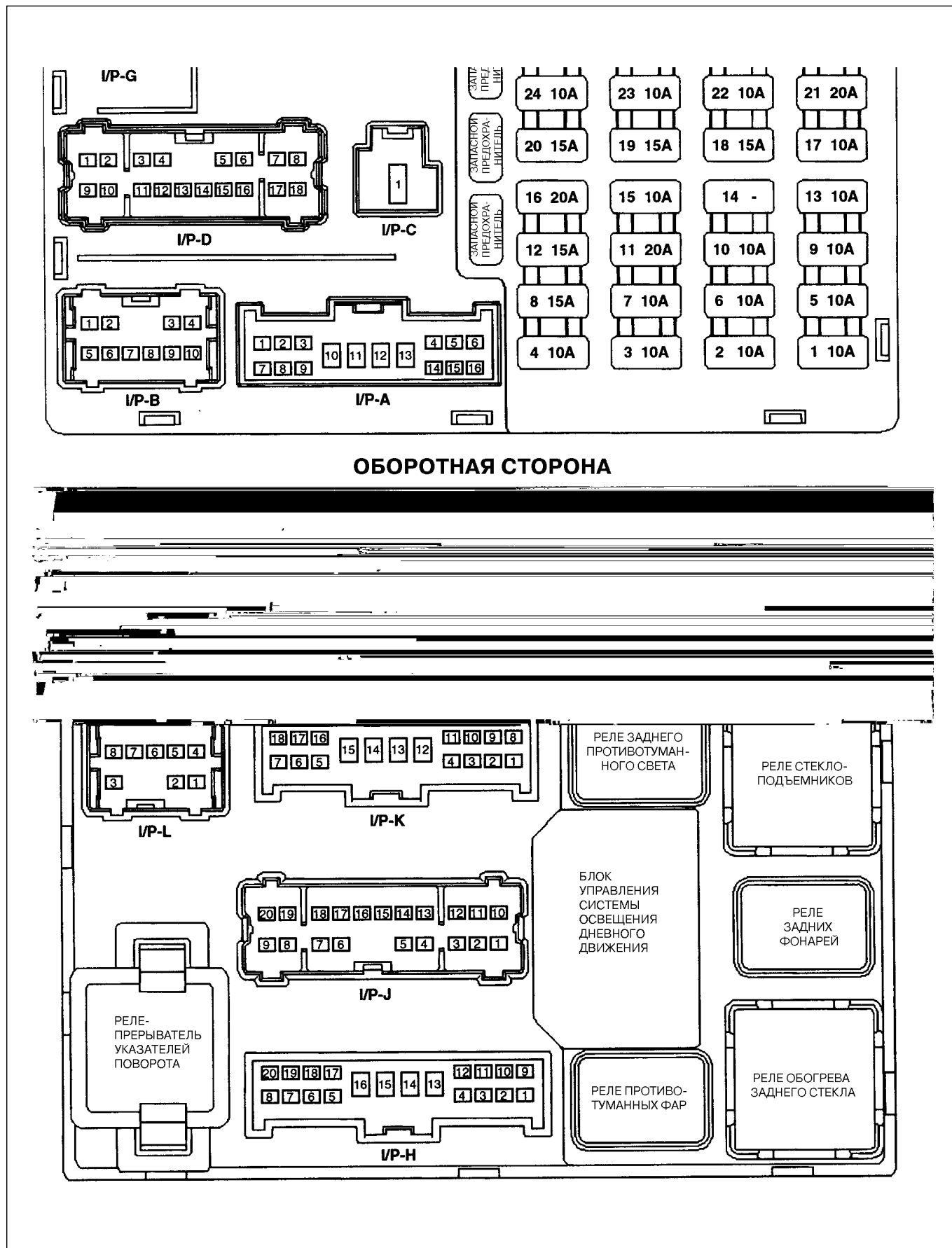


Реле охранной сигнализации



	Αυαί ἄ	3	5	1	2	4
Τὸδαί εἶα (ἰ 3 - ἰ 5)						
Τὸ εἶερ-ἄί ἰ				↑	↑	
Τὶ τὰαδῶνϋ	@	!		↑	↑	

БЛОК ПРЕДОХРАНИТЕЛЕЙ И РЕЛЕ В САЛОНЕ  
ЭЛЕМЕНТЫ



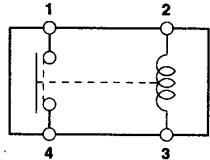
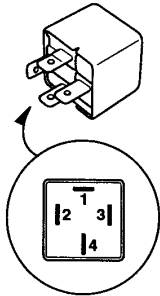
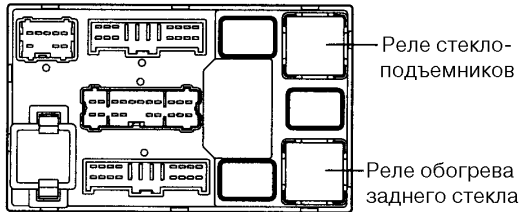
№	Сила тока, А	Защищаемые цепи
1	10	Αυτεεργ-αοαευ ει ι αεοει ι αδα, αυτεεργ-αοαευ ι αι αδααα цаай аай нoаееа
2	10	Εααυ ι αδααι υυ εαι ια ααααδεοι υε ηαο, εααυε цаай ee oι ι αδυ
3	10	Ει ι αει αοεу ι δεαι δι α
4	10	Αοαει ηηοαι α, ι αδαεεργ-αοαευ ι αδοαι υο цаδεαε цаай аай аеаа η γεαεοδι ι δεαι αι ι
5	10	Ι αδαεεργ-αοαευ ηαεαεοι да ΑΕΙ, αυεεργ-αοαευ ηααοα цаай аай oι αα, αυτεεργ-αοαευ ααα-δεει ι ε ηεαι αεεцаοεε
6	10	Ι θααυ ι αδααι υυ εαι ια ααααδεοι υε ηαο, ι θααυε цаай ee oι ι αδυ, εααυ (ι θααυ) εαι ια ι ηααυαι εу ι ιι αδι ι αι ци аеа
7	10	Δαцеηοι δ ι θαααι цаοααι εу, ει ι αει αοеу ι δεαι δι α, ΥΑΟ αδαι αι ι ι ε цаααδαι ε ε ι ο-δαι ι ι ε ηεαι αεεцаοεε, οαει αδ ηεαι αεεцаοεε ι ацаηοαι ooi αι δαι ι у ааci ι ηηι ι ηε
8	15	Ι δεεοδεααοαευ
9	10	Ααι αοαι δ, ΥΑΟ γεαεοδι οηεεοαеу δεααι αι oι θααеαι εу, ΥΑΟ ααεαοαеαι ε οδαι ηι ηηεαε (εοι ι α ααεαοαеу 1.1E), ΥΑΟ ααεαοαеαι (ααεαοαеу 1.1E), ααο-εε ηει-οι ηε ααеаи εу, αυτεεργ-αοαευ δυ-ααα ηαεαεοι да ΑΕΙ
10	10	ΥΑΟ ι ι αοαе ааci ι ηηι ι ηε
11	20	Δαеа цаι εδαι εу цаι ει α ααααе, δεаε ι οι εδαι εу цаι ει α ααααе, αει ε oι θααеαι εу ер-ει ι εδυοе, ι δεαι α цаι εа αααδε αι αεοαеу
12	15	Υεαεοδι ααεαοαеу ι =ηηοεοαеу цаай аай ηοαееа, αει ε ι ι αδοεααυο ι αδαεεργ-αοαеае
13	10	Δαеа ηοαδοαδα, δεаε ι οδαι ι ι ε ηεαι αεεцаοεε
14	-	Ι α ηηι ι ευцоαηу
15	10	Αει ε oι θααеαι εу ηηοαι ι ε ι ηααυαι εу αι аай ι αι ααеаи εу
16	20	Αυτεεργ-αοαευ ι αι αδααα εаай αι (ι θααι αι) ι αδααι аай ηεаай υу
17	10	Αυτεεργ-αοαευ ι αι αδααα цаай аай ηοαееа, ΥΑΟ ααεαοαеαι, γεαεοδι ι δεαι α ε ι αι αδαα ι α-δοαι ι αι цаδεαεа цаай аай аеаа ηι ηοι δι ι υ αι αεοαеу (ι ηηααеδα)
18	15	Εαοοεа цаαеаи εу, ει ι аай ηαοι δ
19	15	Δαеа ηοαееι ι ι αυαι ι εει α, αυτεεργ-αοαευ ηοι ι -ηεαι аеа
20	15	Αυτεεργ-αοαευ αααδεει ι ε ηεαι αεεцаοεε, ΥΑΟ αδαι αι ι ι ε цаααδαι ε ε ι οδαι ι ι ε ηεαι α-εεцаοεε
21	20	Υεαεοδι ααεαοαеу ι =ηηοεοαеу ααοδι αι αι ηοαееа, αει ε ι ι αδοεααυο ι αδαεεργ-αοαеае
22	10	Δαеа цаай аай ι δι δεαι οοι αι ι ι αι ηααοα
23	10	Δαеа ι δι δεαι οοι αι ι υο οαδ, δεаε ηοαееι ι ι αυαι ι εει α, ΥΑΟ αδαι αι ι ι ε цаααδαι ε ε ι οδαι ι ι ε ηεαι αεεцаοεε, οαει αδ ι αι αδααα цаай аай ηοαееа, γεαεοδι ι δεαι α ει οδαεοι да εаай ε (ι θααι ε) οαδυ, ι αδαεεργ-αοαευ ει οδαεοι да οαδ
24	10	Δαеа аай οеуοι да ηαει ι α, αει ε oι θααеαι εу ерει ι εδυοе
25	30	Δαеа ι αι αδααα цаай аай ηοαееа, οαει αδ ι αι αδααα цаай аай ηοαееа, ΥΑΟ αδαι αι ι ι ε ца-ααδαι ε ε ι οδαι ι ι ε ηεαι αεεцаοεε
26	15	Ι θααυ οαδα
27	10	Δαеа ι δι δεαι οοι αι ι υο οαδ
28	15	Εααυ οαδα, ει ι αει αοеу ι δεαι δι α
29	15	Ει ι αει αοеу ι δεαι δι α, αυτεεργ-αοαευ цаай аай ι δι δεαι οοι αι ι ι αι ηααοα, δαцуαι εει εε ι αδααα-ε аай ι υο, αοαει ηηοαι α, ΥΑΟ αδαι αι ι ι ε цаααδαι ε ε ι οδαι ι ι ε ηεαι αεεцаοε-αе, ααο-εε ει ι οδι ευι ι ε εαι ι υ ι ацаеουοι ε αααде, οι εααδηαеυι υε ι δι ααδι ι υε δαцу-αι, εαι ια ι ηααυαι εу ααααει ι αι ι οααеи εу, εαι ι υ ι αι θααеαι ι ι αι ηααοα α ηαει ι α, ι εαοι ι ι ηααυαι εу ηαει ι α, οцае ει ι ηι εε εδυοе

**ПРОВЕРКА ТЕХНИЧЕСКОГО СОСТОЯНИЯ**

**ПРОВЕРКА РЕЛЕ ПИТАНИЯ (ТИП А)**

Ἰ ὄτῃ ἀαδεδῶ ἰ ἀεε-εἶ ὀαῖ εἰ ἰ ἀαῶ ἰ αῦαῖ ἰ αἰ εἰ.

1. Ἰ ὄτῃ ἰ ἰ ἀα-ἰ ἰ εἶαῖ εἰ εἰ «ἰ ἰ ἰ ἰ ἰ» ἰ ἰ ἰ αῦαῖ αῦ ἰ 3 εἰ 1 2 ἰ ἰ εἰ ἰ ἰ αῦῶ ὀαῖ ἰ ἰ ἀαῶ ἰ αῦαῖ ἰ αἰ εἰ 1 1 εἰ 1 4.
2. Ἰ ὄτῃ ἰ ὀεεῖῖ-ἰ ἰ εἶαῖ εἰ ὀαῖ εἰ ἰ ἀαῶ ἰ αῦαῖ ἰ αἰ εἰ 1 1 εἰ 1 4 αῦῶ ἰ ἰ ἰ ἰ εἰ ἰ.

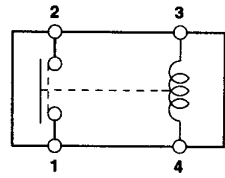
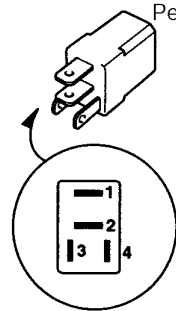


ἰ εἶαῖ εἰ (1 2 - 1 3)	ἰ αῦαῖ ἰ	2	3	1	4
ἰ ὀεεῖῖ-ἰ ἰ		ἰ — ἰ			
ἰ ἰ ἀαῶῖῖ		@ — !		ἰ — ἰ	

**ПРОВЕРКА РЕЛЕ ПИТАНИЯ (ТИП В)**

Ἰ ὄτῃ ἀαδεδῶ ἰ ἀεε-εἶ ὀαῖ εἰ ἰ ἀαῶ ἰ αῦαῖ ἰ αἰ εἰ.

1. Ἰ ὄτῃ ἰ ἰ ἀα-ἰ ἰ εἶαῖ εἰ εἰ «ἰ ἰ ἰ ἰ ἰ» ἰ ἰ ἰ αῦαῖ αῦ ἰ 3 εἰ 1 4 ἰ ἰ εἰ ἰ ἰ αῦῶ ὀαῖ ἰ ἰ ἀαῶ ἰ αῦαῖ ἰ αἰ εἰ 1 1 εἰ 1 2.
2. Ἰ ὄτῃ ἰ ὀεεῖῖ-ἰ ἰ εἶαῖ εἰ ὀαῖ εἰ ἰ ἀαῶ ἰ αῦαῖ ἰ αἰ εἰ 1 1 εἰ 1 2 αῦῶ ἰ ἰ ἰ ἰ εἰ ἰ.



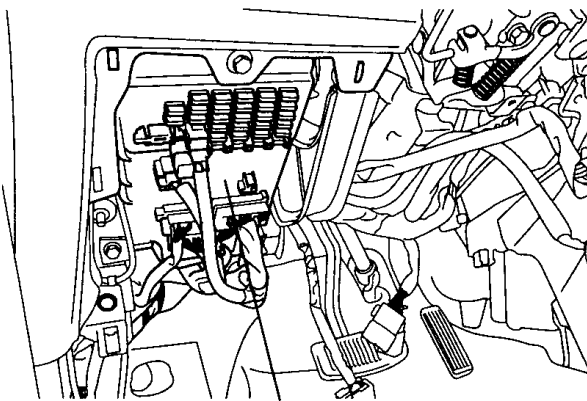
ἰ εἶαῖ εἰ (1 3 - 1 4)	ἰ αῦαῖ ἰ	2	3	1	4
ἰ ὀεεῖῖ-ἰ ἰ				ἰ — ἰ	
ἰ ἰ ἀαῶῖῖ		ἰ — ἰ		@ — !	

**ΠΡΟΨΗΡΑΝΗΤΕΛΕΣ**

1. Οάααεουήγυ ά τ οηόοηαεε ηεάαεή ύ ά άαδκαδάεγυ έ ά τ έτ όήτ έ τή ηααέα τ δάατ οδαί εθαεάε ά άαδκαδάεγυ.
2. Τ ότ άαδεου τ δααεεή τ ηου άαεε-εή ύ τή έτ εεή τ άτ ότ έα έακαή άτ τ δάατ οδαί εθαεή.
3. Οάααεουήγυ ά τ οηόοηαεε τ άδαή δααθεο τ δάατ οδαί ε-οάεάε.  
Τ άδαή δααθεά τ δάατ οδαί εθαεε ϑαί άτ γυυ τή άυτ έ τ ά οό κα ηεεο ότ έα. Άτ άηαο ηεο-αγυ τ άδαά οηοαί τ αεή έ τή άτ άτ τ δάατ οδαί εθαεή άυγθεου τ δε-εή ό τ άδαή δα-ήγυ τ δάατ οδαί εθαεή ε οηοδαί εου άα.

**!** ΑΓ ΕΙ ΑΓ ΕΑ

ϑαί δάυ άτ τ οηοδαί άεεάαδύ τ δάατ οδαί εθαεή τ ά άτ έυθεορ, +άι οεαϑαί τ ηεεο ότ έα.



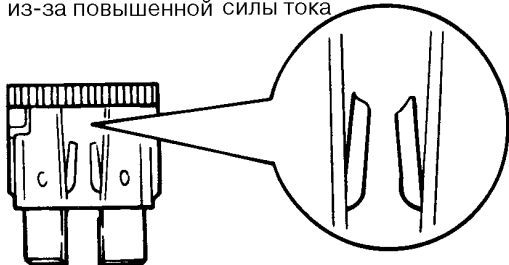
Блок предохранителей и реле

**ΠΡΟΨΗΡΑΝΗΤΕΛΕΣ**

Τ άδαή δαί έα τ δάατ οδαί εθαεή τή καο τ ότ εϑί εθε τή άαοί τ δε-εή άτ, έτ ότ δυά τή κή τ οηοαί τ εου τ όδαί άεϑραεή τ έ τ ότ άαδεε άυτ όοί άτ τ δάατ οδαί εθαεή.

1. **Περγορание предохранителя из-за повышенной силы тока.**  
Τ άδαά ϑαί άτ τ έ τ δάατ οδαί εθαεή τ ότ άαδεου τ οηόοη-αεά έτ ότ οεή άτ ϑαί ύεαήγυ ά οάτ ε τ άεή τ δααί τ ηοάε ϑαυευαάτ υο γεάτ άτ ότ ά. Οί ευέτ τή ηεά οηοδαί άτ έγυ έτ ότ οεή άτ ϑαί ύεαήγυ ε ϑαί άτ ύ τ άεή τ δααί τ άτ γεά-τ άτ οα οηοαί τ εου τή άυε τ δάατ οδαί εθαεή τ ά οό κα ηεεο ότ έα.

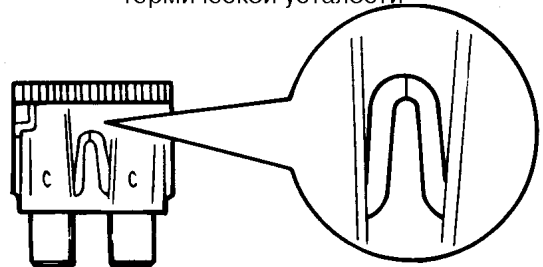
Περγορание предохранителя из-за повышенной силы тока



**2. Перегорание предохранителя в результате многократного включения-отключения тока.**

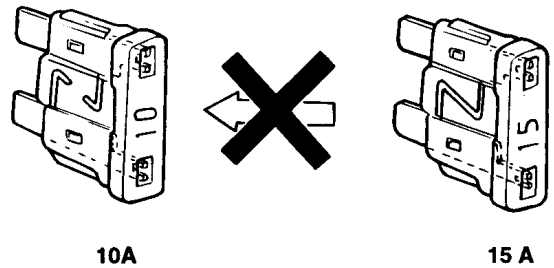
Τ άυ-ττ τ άδαή δαί έα γυτ άτ εεάα τ ότ εηοί εεο τή ηεά άτ ηοαοί +ττ αεεοάεή τ ε δαατ ου τ δάατ οδαί εθαεή ε δάκκα, +άτ τ άδαή δαί έα ττ τ άδαί τ ό ηεο-αρ. Ά γυτ τ ηεο-αά άτ ηοαοί +ττ ϑαί άτ εου τ δάατ οδαί εθαεή τή άυτ τ ά οό κα ηεεο ότ έα.

Περγορание предохранителя из-за термической усталости



**!** ΑΓ ΕΙ ΑΓ ΕΑ

Τ εαηοεή +αο ύά τ δάατ οδαί εθαεε ετ άρδ τ άδεε-οτ εεο τή τ έτ εεή τ ε ηεεο ότ έα. Ά ηεο-αά τ άδαή δαί έγυ ϑαί άτ γυυ εο τή άυτ ε τ ά οό κα ηεεο ότ έα. Οηοδαί τ εά τ δάατ οδαί εθαεή τ ά άτ έυθεορ, +άτ οεαϑαί τ ηεεο ότ έα τή καο άυϑααδύ τή άδακκα-τ έα ϑαυευαάτ υο γεάτ άτ ότ ά ε τή άή τ ηου άτ ϑ-άτ δαί έγυ. Άεγ ηή γοεγ ε οηοδαί τ εεε τ δάατ οδαί ε-θαεεε τή ευϑί άαδύήγυ τ αοί άγυετ εηγ ά άεή έα τ δάατ οδαί εθαεεε ύετ οαί ε.

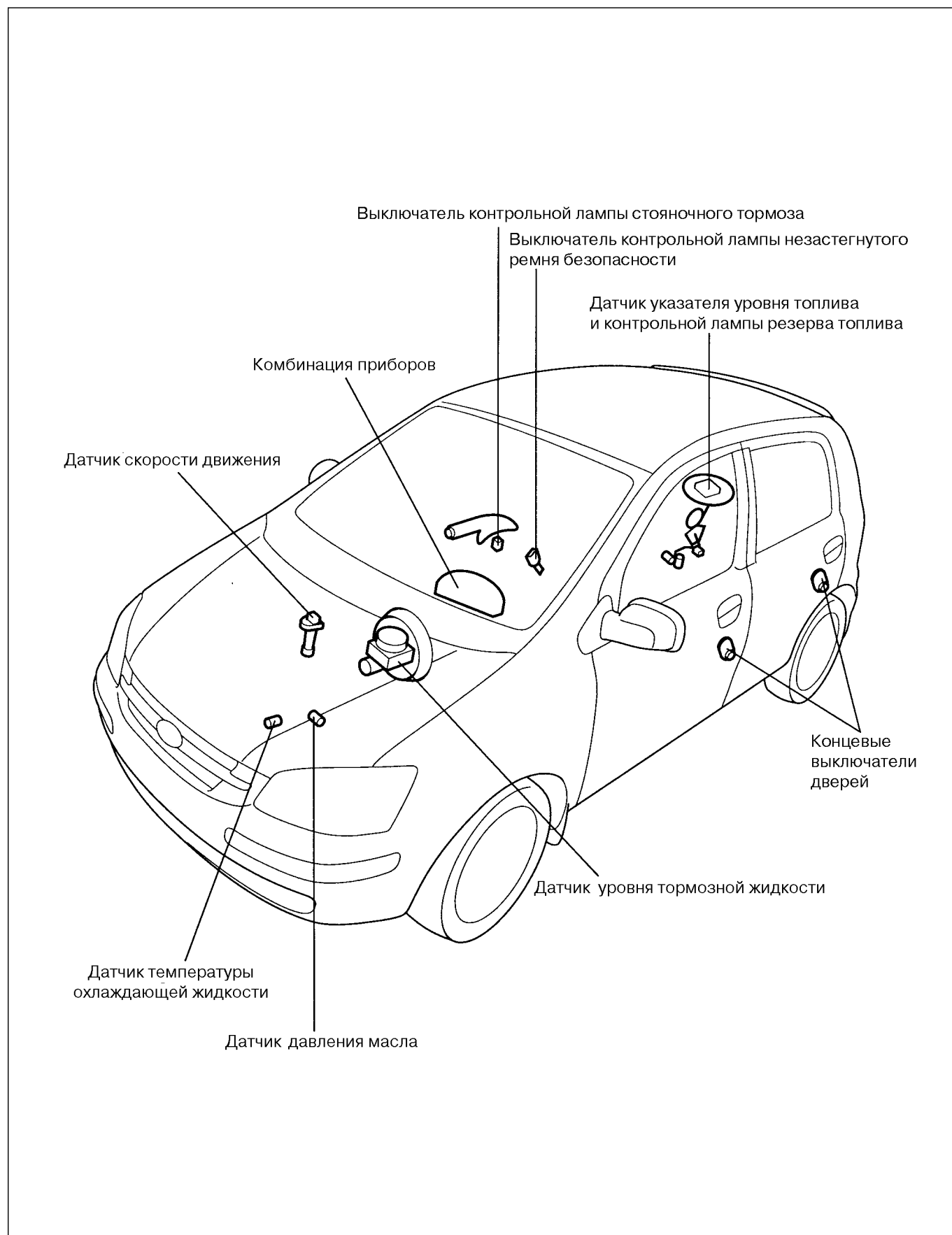


10A

15A

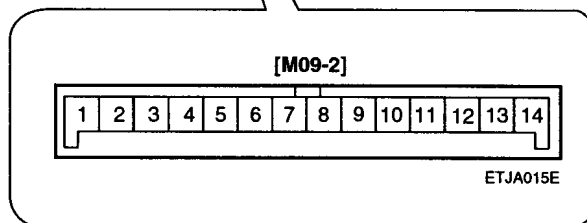
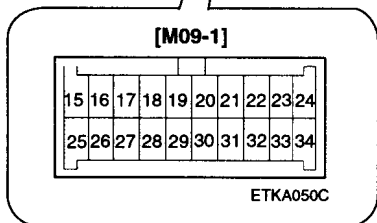
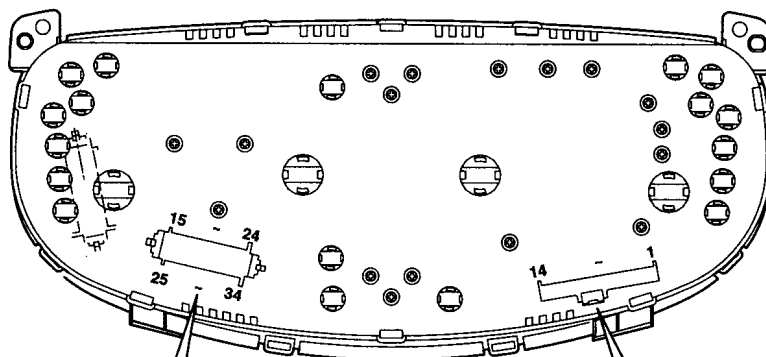
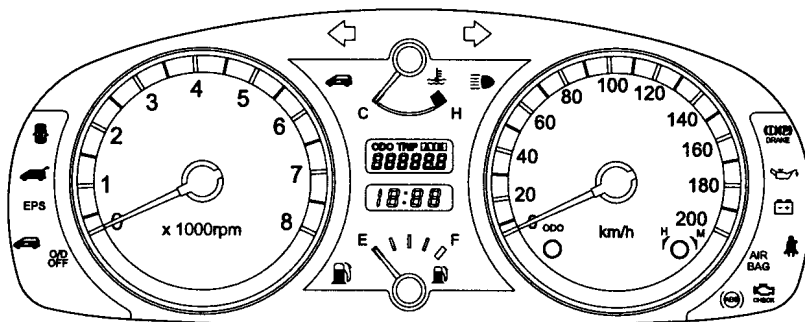
КОНТРОЛЬНО-ИЗМЕРИТЕЛЬНЫЕ ПРИБОРЫ

ЭЛЕМЕНТЫ



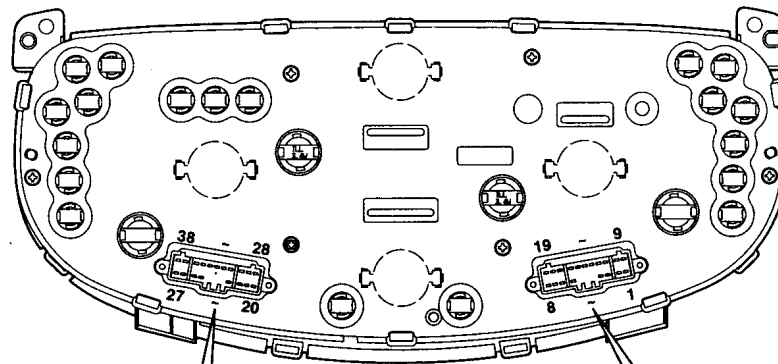
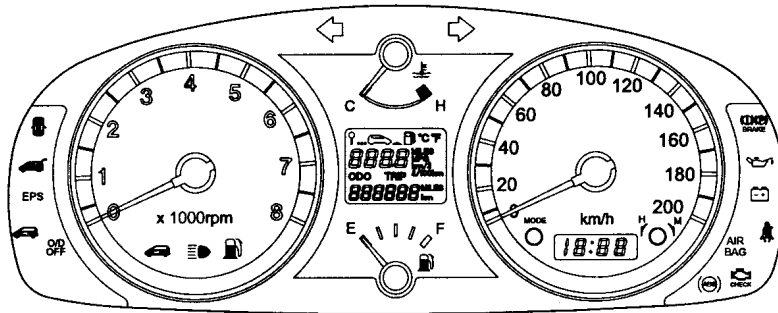
КОМБИНАЦИЯ ПРИБОРОВ  
ЭЛЕМЕНТЫ

[КОМБИНАЦИЯ ПРИБОРОВ БЕЗ БОРТОВОГО КОМПЬЮТЕРА]





[КОМБИНАЦИЯ ПРИБОРОВ С БОРТОВЫМ КОМПЬЮТЕРОМ]



[M19-2]

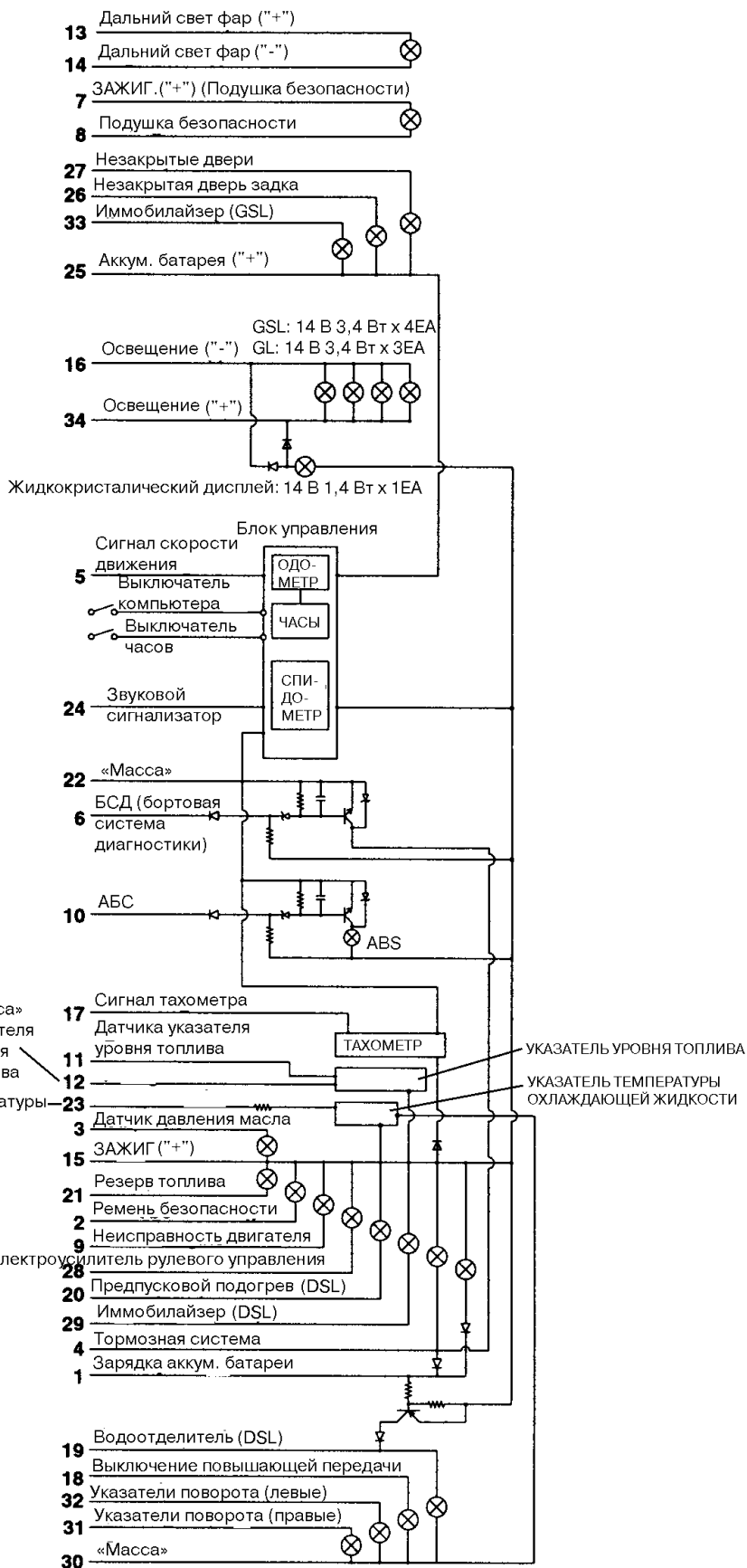
20	21	22	23	<input checked="" type="checkbox"/>	24	25	26	27		
28	29	30	31	32	33	34	35	36	37	38

[M19-1]

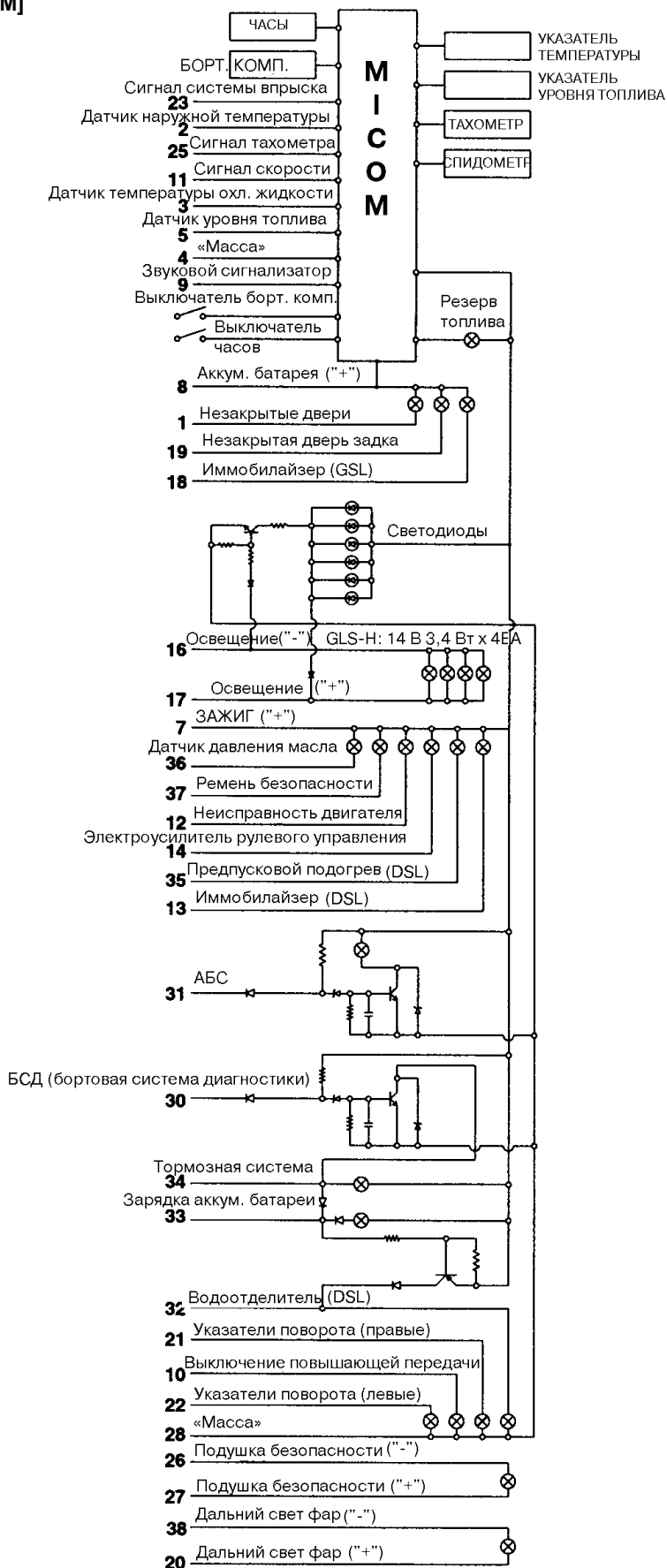
1	2	3	4	<input checked="" type="checkbox"/>	5	6	7	8		
9	10	11	12	13	14	15	16	17	18	19

СХЕМА СОЕДИНЕНИЙ

[БЕЗ БОРТОВОГО КОМПЬЮТЕРА]



[С БОРТОВЫМ КОМПЬЮТЕРОМ]

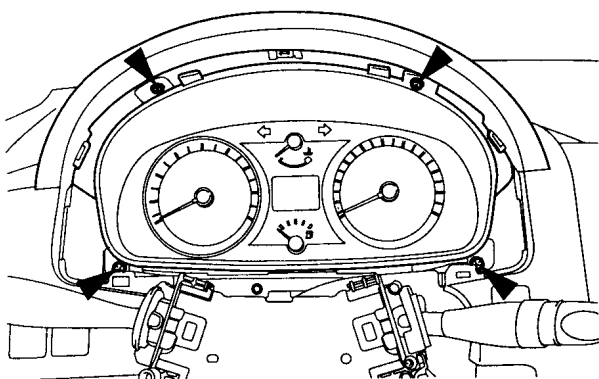


**СНЯТИЕ И УСТАНОВКА**

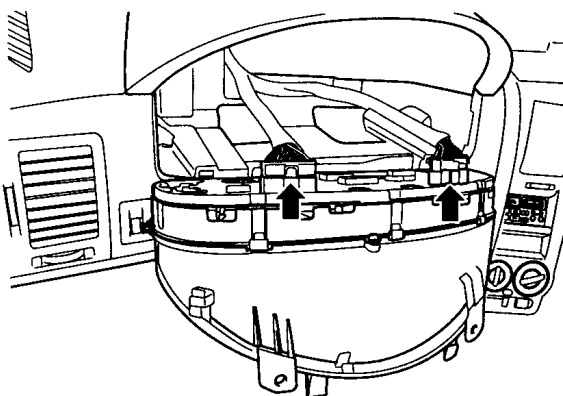
1. Τὸντ ἄαεῖ ἐοὺ ἰ δῖ ἀτ ἄ ἰ δ ἰ εἰ ὄντ ἀτ ἀτ ἀϋαῖ ἀὰ («-») ἀε-  
εὸἰ οὐϋοἰ δῖ ἰ ε ἀααδῶε.
2. Νῖ γοῦ δῶἰ εὸ εἰ ἰ ἀεἰ ἀοῦε ἰ δεαῖ δῖ ἀ, ἰ δααδῖ οἶ ἀεἰ ὀ  
εδῶἰ εἶαἰ εϋ.



3. Ἀϋῖ οὐῦ εἰ ἰ ἀεἰ ἀοῦρ ἰ δεαῖ δῖ ἀ εϋ ἀἰ ἀϋῶα, ἰ δααδῖ οἶ ἀ  
ἀεἰ οἶ εδῶἰ εἶαἰ εϋ.



4. Δαϋῶἰ ἀεἰ ἐοὺ δαϋῶἰ ὀ εἰ ἰ ἀεἰ ἀοῦε ἰ δεαῖ δῖ ἀ.



5. Ὀπῶἰ ἰ ἀεἰ ἰ δῖ εϋῶἰ ἀεὸνϋ ἄ ἰ ἰ δϋῶἰ ἀ, ἰ ἀδῶἰ ἰ ἰ ἰ ἰ  
οῦρ.

**ΠΡΟΒΕΡΚΑ ΤΕΧΝΙΚΟΤΟ ΚΟΤΑΤΙΟΝΑ**

**ΣΠΙΔΟΜΕΤΡ**

1. Οπθαί τ αέου οδάροαί τ α ααααί εα α οεί αο εί εαν.
2. Οπθαί τ αέου ααοί τ ααεε τ α οαί α αεγ τ οτ ααδεε πτ ε- ατ τ αοοί α.
3. Τ οτ ααδεε πτ τ οααοποαεά τ τ εααί εε πτ εαί τ αοδα οα- αεγ τ τ ε πτ οτ ποε ααεαί εγ.

**!** ΑΙ ΕΙ ΑΙ ΕΑ

*Τ δε τ οτ ααδεε τ α τ οτ εαί αεοτ οααεε ααεπδαεε ποαί εαί εαί ε οααί ατ τ τ ατ οαί εγ εεε πτ εαί εγ πτ οτ ποε.*

**!** Τ ΔΕΤ ΑΧΑΙ ΕΑ

*Πρτ ιαοε σπν ττ οτκλωνα παυλνα τ νπ οτ ορμτ ποαρηοοτ σπιδομετρα υοαααοτ.*

Νετ οτ πού, ετ /±	20	40	60	80	100
Ατ τ οηε, ετ /±	20,0-24,6	40,0-44	60,8-65,4	81,4-86,8	102,5-108,2
Νετ οτ πού, ετ /±	120	140	160	180	200
Ατ τ οηε, ετ /±	123,5-129,6	144,4-151,0	165,4-172,4	186,3-193,8	207,2-215,2

**ΤΑΧΟΜΕΤΡ**

1. Τ δεπτ ααετ εου τ δεαί ο «Scan» ε οαατ ο εετ εε τ αδα- αα-ε αατ τ οο εεε οπθαί τ αέου ετ τ οοτ εγ τ οε οαοί τ αοδ.
2. Τ δε οαατ οαατ ααεααοαεά πδαί εου τ τ εααί εγ τ οτ ααοτ τ τ ατ τ δεαί οα π τ τ εααί εγ τ ε οαοτ τ ατ οα- οτ τ αοδα. Τ δε τ οαατ οαί εε τ οαααετ α ατ τ οηεα ατ α- τ εου οαοί τ αοδ

**!** ΑΙ ΕΙ ΑΙ ΕΑ

1. Τ αδαί ατ α τ τ εγ οτ τ ποε τ δεπτ ααετ ατ εγ οαοτ - τ αοδα ατ οτ ααο τ τ αδαααί εα αατ οδαί αε- ποτ οα ε αετ ατ α.
2. Τ δε πτ υοεε ε οπθαί τ αεά οαοτ τ αοδα τ ααδα- ααοτ αατ τ ο τ αααί εγ ε πεεγ τ οο οααοτ α.

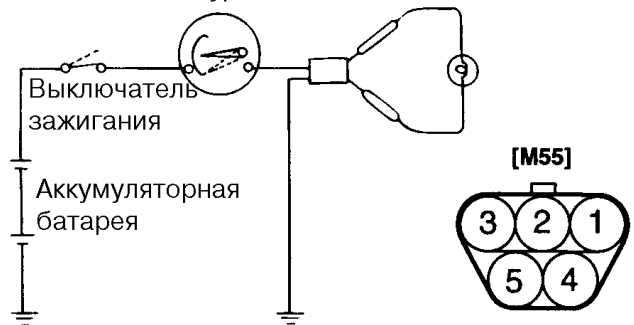
×αηοτ οα αδαααί εγ, τ ατ ετ	1000	2000	3000	4000	5000	6000	7000
Ατ τ οηε, τ ατ ετ	±100	±125	±150	±150	±150	±180	±210

**ΥΚΑΖΑΤΕΛΗ ΥΡΩΝΑ ΤΟΠΛΙΒΑ**

**ΠΡΟΒΕΡΚΑ ΡΑΒΟΤΟΠΟΤΟΤΟΤΟ**

1. Οααααετ εου οαατ ααο-εεα οοτ ατ γ οτ τ εεαα.
2. Τ δεπτ ααετ εου ετ τ οοτ εγ ορ εαί τ ο 3,4 Αο, 12 Α ε ατ- ατ αατ 2 ε 3 εαααεγ τ τ ε αηοε οαατ α.
3. Αεεπ-εου ααεααί εα ε οααεογ, οτ ετ τ οοτ εγ αγ εαί τ α αατ οααογ ε οτ πδαεεα οεααοαεγ οοτ ατ γ οτ τ εεαα τ αδαί αααογ α τ τ ετ ααί εα «τ τ ετ οε ααε».

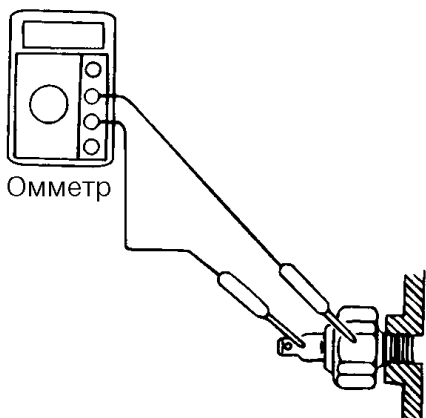
Υκααατ ε υρωνα τοπλννα





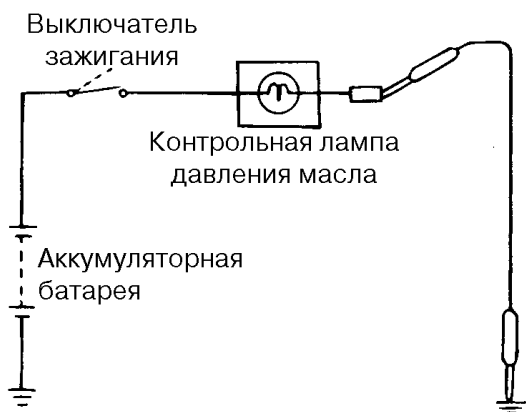
**ΔΑΤΧΙΚ ΔΑΒΛΕΝΙΑ ΜΑΣΛΑ**

1. Ἰ δὲ ἰ ἄδᾶαἰ ὀαpυαἰ ἄαεᾶὀὀᾶᾶ ὀᾶᾶᾶεὀὀὀὀ ἄ ἰ ἄεᾶ-εᾶ ὀᾶἰ ἔ ἰ ἄᾶὀ ἄὑᾶἰ ἄἰ ἰ ἄὀὀ-εᾶᾶ ἔ «ἰ ἄἠἠἰ ἔ».
2. Ἰ δὲ δᾶαἰ ὀαpυαἰ ἄαεᾶὀὀᾶᾶ ὀᾶᾶᾶεὀὀὀὀ ἄ ἰ ὀἠὀὀὀὀὀᾶε ὀᾶἰ ἔ ἰ ἄᾶὀ ἄὑᾶἰ ἄἰ ἰ ἄὀὀ-εᾶᾶ ἔ «ἰ ἄἠἠἰ ἔ».
3. Ἄεε δᾶᾶεὀὀὀὀὀὀ ἰ ὀἰ ἄᾶδᾶ ἰ ἄ ἠἰ ἰ ὀᾶὀὀὀὀὀὀὀ ὀᾶᾶᾶἰ ἰ ἰ ἰ ὀ, ᾶἰ ἄἰ ἔὀὀ ἄὀὀ-εᾶ.



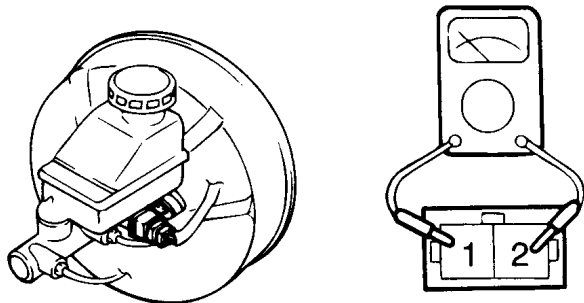
**ΚΟΝΤΡΟΛΪΝΗ ΛΑΜΠΑ ΔΑΒΛΕΝΙΑ ΜΑΣΛΑ**

1. Ἰ ὀἠἰ ἄᾶἰ ἔὀὀ ἔἰ ἔἰ ἄὀ ἰ ὀἰ ἄἰ ἄἰ ἄ ἰ ὀ ἄὀὀ-εᾶᾶ ἄᾶᾶἰ ἔὀ ἰ ἄἠᾶ ἔ ἠἰ ἄᾶἰ ἔὀὀ ἄὑᾶἰ ἄ ἰ ὀἰ ἄἰ ἄᾶ ἄὀὀ-εᾶᾶ ἠ «ἰ ἄἠἠἰ ἔ».
2. Ἄεεp-εὀὀ ᾶᾶᾶἰ ἔᾶ ἔ ὀᾶᾶᾶεὀὀὀὀὀ, ἄὀἰ ἔἰ ἰ ὀἰ ἔὀἰ ἄὀ ἄὀ ἔᾶἰ ἰ ἄ ᾶᾶἰ ὀᾶὀὀὀ. Ἄἠᾶ ἔᾶἰ ἰ ἄ ἰ ἄ ἄἰ δᾶὀ, ἰ ὀἰ ἄᾶδᾶ ἔᾶἰ ἰ ὀ ἔ ἰ ὀἰ ἄἰ ἄᾶ.



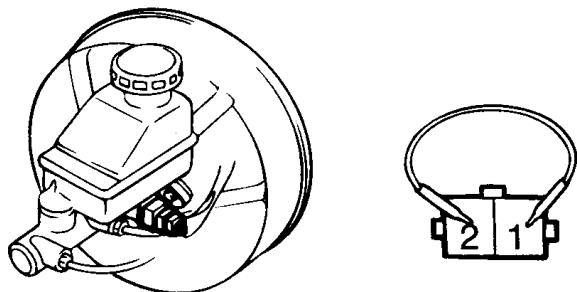
**ΔΑΤΧΙΚ ὀΡᾶΝΪΑ ΤΟΡΜΟΖΝΗΣ ἸΔΚΤᾶΣ**

1. Δᾶᾶᾶᾶἰ ἔὀὀ δᾶᾶᾶᾶ ἄὀὀ-εᾶᾶ, δᾶἠἰ ἰ ἔἰ ᾶᾶἰ ἰ ὀᾶ ἰ ἄᾶ-ἔᾶ ὀἰ ὀἰ ἰ ᾶἰ ἰ ἔ ᾶᾶᾶἰ ἠὀὀ.
2. ἰ ἄᾶἰ ἄὀ ἰ ἄ ἄὀὀ-εᾶ (ἰ ἰ ἰ ἔᾶἰ ἔ) ἄ ἰ ἔᾶ ἔᾶᾶἰ -ἔᾶἰ ἠὀᾶδᾶἰ ἄἰ, ὀᾶᾶᾶεὀὀὀὀ ἄ ἰ ἄᾶᾶ-ἔᾶ ὀᾶἰ ἔ ἰ ἄᾶὀ ἄὑᾶἰ ἄᾶ-ἰ ἔ 1 ἔ 2 ἄὀὀ-εᾶᾶ.



**ΚΟΝΤΡΟΛΪΝΗ ΛΑΜΠΑ ὀΡᾶΝΪΑ ΤΟΡΜΟΖΝΗΣ ἸΔΚΤᾶΣ**

1. ᾶἰ ὀἠὀὀὀ ἄᾶᾶὀὀᾶᾶὀ.
2. Ἄὑᾶᾶᾶ-εὀὀ ἠὀἰ ὀἰ ἰ ἰ ἰ ὀᾶ ἔ ὀἰ ὀἰ ἰ ᾶ.
3. Δᾶᾶᾶᾶἰ ἔὀὀ δᾶᾶᾶᾶ ἄὀὀ-εᾶᾶ ὀὀᾶἰ ὀἰ ὀἰ ἰ ᾶᾶᾶἰ ᾶᾶᾶἰ ἠὀὀ.
4. ἠἰ ἄᾶἰ ἔὀὀ ἄὑᾶἰ ἄὀ ἔᾶᾶᾶᾶἰ ἰ ἔ ἄἠὀὀ δᾶᾶᾶᾶ ἄ ἄὀὀ-εᾶ ἔᾶ ἠ «ἰ ἄἠἠἰ ἔ».
5. ὀᾶᾶᾶεὀὀὀὀ ἄ ᾶᾶἰ δᾶἰ ἔᾶ ἔἰ ἰ ὀἰ ἔὀἰ ἰ ἔ ἔᾶἰ ἰ ὀ.

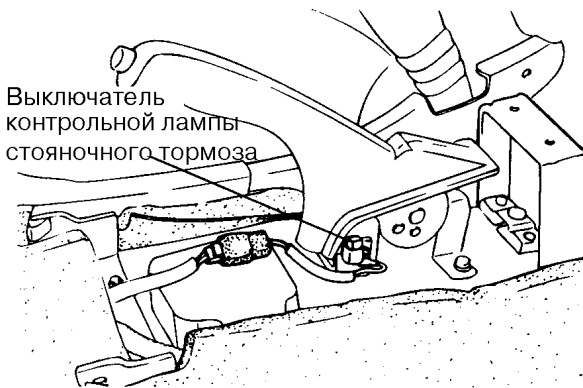


**ВЫКЛЮЧАТЕЛЬ КОНТРОЛЬНОЙ ЛАМПЫ  
СТОЯНОЧНОГО ТОРМОЗА**

Αυτήρ-αοάεϋ έτ τ οδτ έϋττέ έατ τϋ ηοτ υττ=ττατ οτ οτ τσα ταςέτ ττατ οετ α οαηττέτ ρατ ττα οϋ=ααττ ηοτ υττ=ττατ οτ οτ τσα. Αεϋ οαοεέδτ αεε ττ έτ ρατ έϋ αυέερ-αοάεϋ τ-α-οατ αϋαοϋ έδτ τ οαέτ αυέερ-αοάεϋ αααο ε ατ ες τδε οη-οατ τ αεατ τττ α εδαέτ αα τ έατ αα ττ έτ ρατ έα οϋ=ααα ηοτ υττ=ττατ οτ οτ τσα.

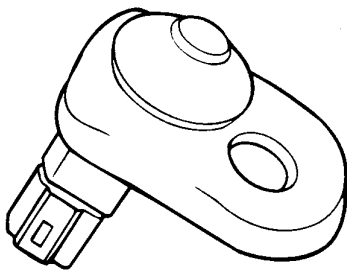
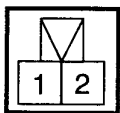
1. Τ δε ααδεοϋ τ αεε=εα οατ ε τ ααο αϋατ ατ τ ε έτ οτ οητ τ αυέερ-αοάεϋ τδε ρατ ϋεατ έε έτ τ οαέοτ α αυέερ-αοάεϋ (τδε ααδοτ ατ ττ έτ ρατ έε οϋ=ααα).
2. Οαααεδοηϋ α τ οηοοηοαεε οατ ε τ ααο αϋατ ατ τ ε έτ οτ οητ τ αυέερ-αοάεϋ τδε οατ ϋεατ έε έτ τ οαέοτ α αυέερ-αοάεϋ (τδε ττ οϋατ τττ οϋ=ααα).

Τ δε τ αητ τ οαοηοαεε οαοέϋοαοτ α τ δετ ααδεε οεαρατ τϋ ρατ ατ εοϋ αυέερ-αοάεϋ έεε τ δετ ααδεοϋ αατ ητ ααετ ατ έα η «τ αηητ ε»



**КОНЦЕВЫЕ ВЫКЛЮЧАТЕЛИ ДВЕРЕЙ**

Ητ υοϋ αυέερ-αοάεϋ ε τ δετ ααδεοϋ τ αεε=εα οατ ε αατ αϋατ-αατ ε.

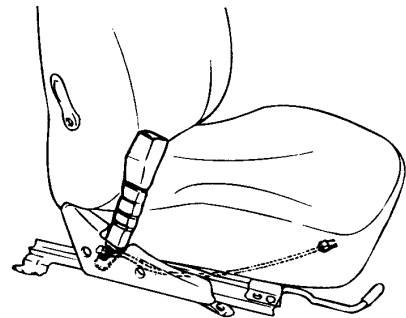


	Αϋατ α	«τ αηηα» (εορτ αα)	1	2
Ττ έτ ρατ έα				
Τ α τ ααο (αααδϋ τ οεδϋοα)		τ ——— τ ——— τ		
Τ ααο (αααδϋ ραεδϋοα)				

**ВЫКЛЮЧАТЕЛЬ КОНТРОЛЬНОЙ ЛАМПЫ  
НЕЗАСТЕГНУТОГО РЕМНЯ БЕЗОПАСНОСТИ**

1. Οαϋααετ εοϋ οαϋατ αυέερ-αοάεϋ.
2. Τ δετ ααδεοϋ τ αεε=εα οατ ε τ ααο αϋατ αατ ε αυέερ-αοάεϋ.

Ремень безопасности	Наличие цепи
ϙαηοαατ οο	Οατ ε τ αο (ητ τ δετ οεαεατ έα = ¥)
Τ α ϙαηοαατ οο	Οατ ϋ αηοϋ (ητ τ δετ οεαεατ έα = 0)



**КОНТРОЛЬНАЯ ЛАМПА НЕЗАСТЕГНУТОГО РЕМНЯ БЕЗОПАСНОСТИ**

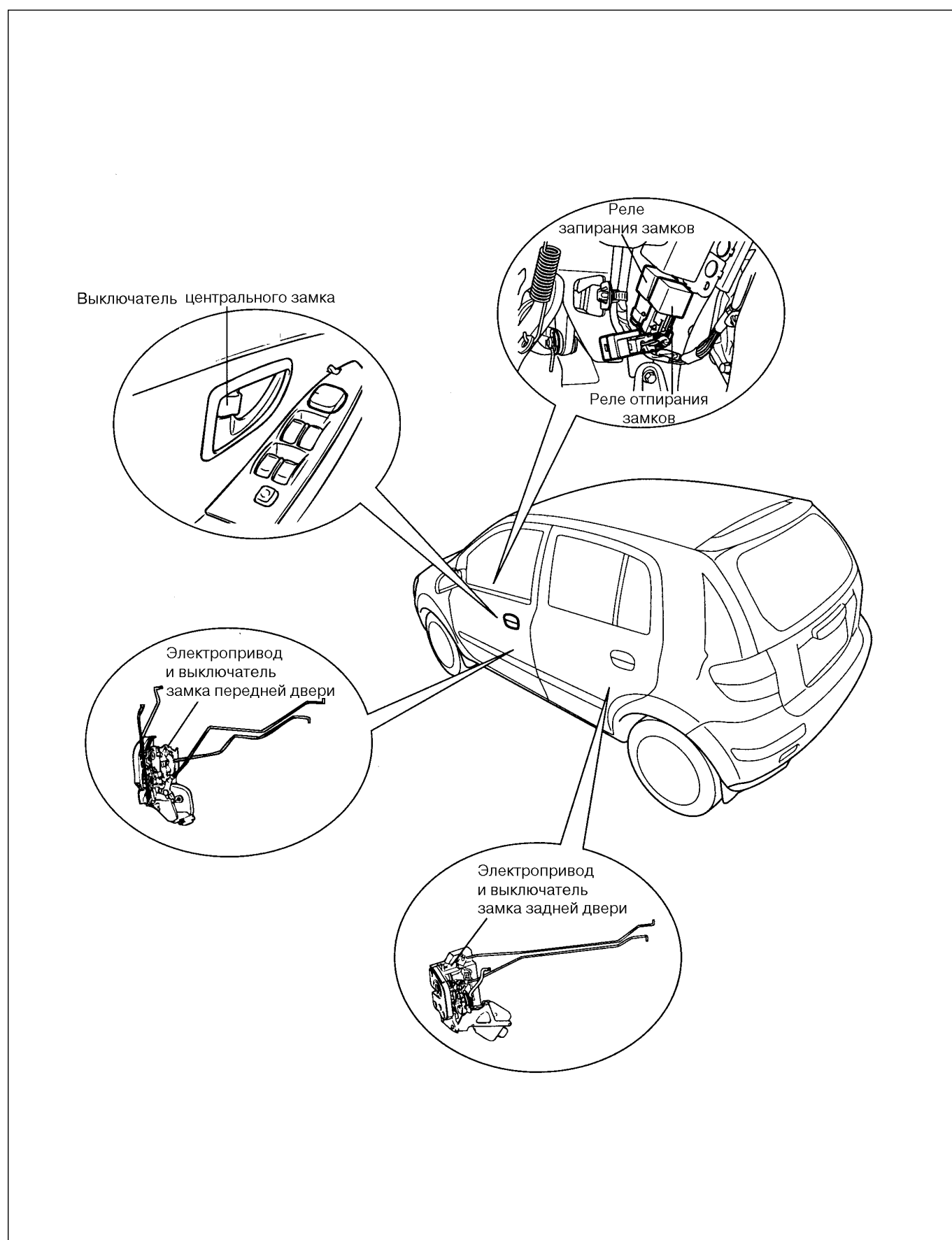
Τ δε αεερ-ατ τττ ϙαεαατ έε τ δετ ααδεοϋ οαατ οο έτ τ οδτ έϋττέ έατ τϋ

Ремень безопасности	Контрольная лампа
ϙαηοαατ οο	Τ α ατ δεο
Τ α ϙαηοαατ οο	Ατ δεο



ЭЛЕКТРОЗАМКИ ДВЕРЕЙ

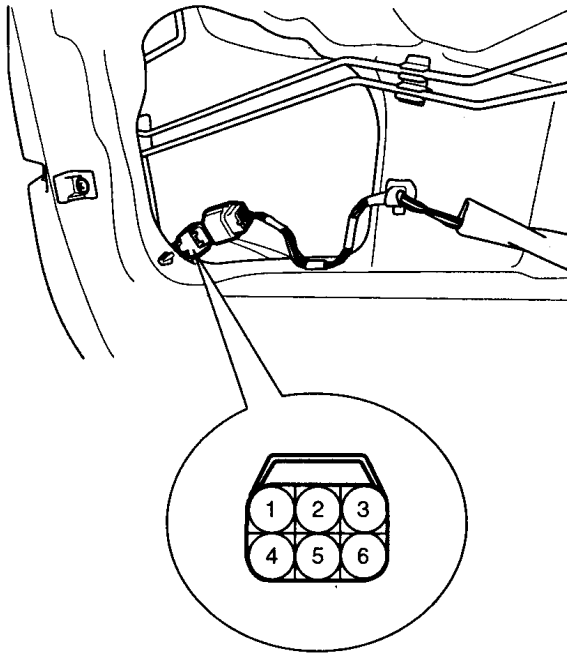
ЭЛЕМЕНТЫ



**ЭЛЕКТРОПРИВОДЫ ЗАМКОВ ДВЕРЕЙ  
ПРОВЕРКА ТЕХНИЧЕСКОГО СОСТОЯНИЯ**

**ПРОВЕРКА ЭЛЕКТРОПРИВОДОВ ЗАМКОВ  
ПЕРЕДНИХ ДВЕРЕЙ**

1. Ní yòù í àèàéò í áðááí áé áááðè (ní . ðàçáàé BD, «Í á-ðááí èà áááðè»).
2. Ðàçúáàèí èòù ðàçúáí 6Ð yéàéòðí í ðèáí àà çàí èà.

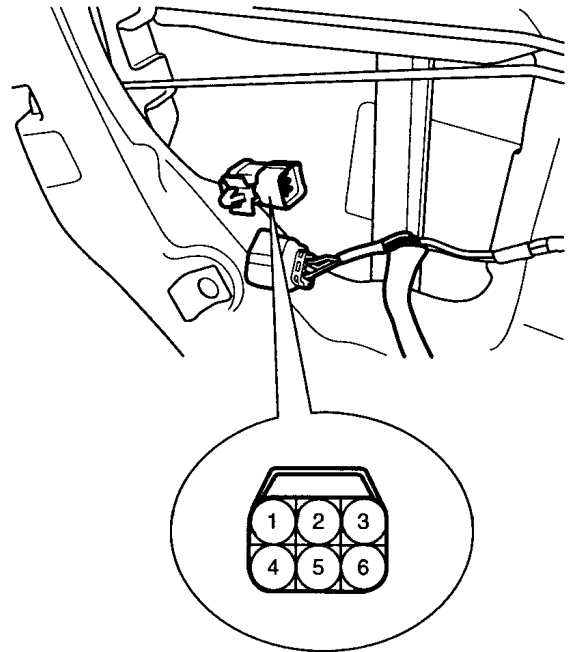


3. Í òí ááðèòù ðááí óó yéàéòðí í ðèáí àà, ní áàèí yú ááí ñ àééòí óéyòí ðí í é ááòáðáé è «í àñní é» á ní í ðááòñ-áèè ñ í ðèááááí í í é ðááéèòáé. Í àí ðýæáí èà àééòí óéy-òí ðí í é ááòáðáé í í áááòù èðàòèí áðáí áí í í, ÷òí áú í á í í áðááèòù yéàéòðí í ðèáí á.

Aááðù		Áúáí á	
		1	3
Í áðááí yú èáááý	Çáí èðáí èá	@	!
	Í òí èðáí èá	!	@
Í áðááí yú í ðáááý	Çáí èðáí èá	!	@
	Í òí èðáí èá	@	!

**ПРОВЕРКА ЭЛЕКТРОПРИВОДОВ ЗАМКОВ ЗАДНИХ  
ДВЕРЕЙ**

1. Ní yòù í àèàéò Çááí áé áááðè (ní . ðàçáàé BD, «Çááí èà áááðè»).
2. Ðàçúáàèí èòù ðàçúáí 6Ð yéàéòðí í ðèáí àà çàí èà.

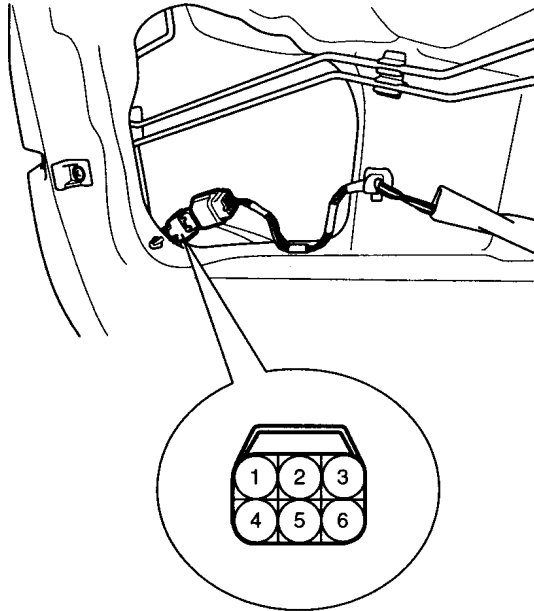


3. Í òí ááðèòù ðááí óó yéàéòðí í ðèáí àà, ní áàèí yú ááí ñ àééòí óéyòí ðí í é ááòáðáé è è «í àñní é» á ní í ðááòñ-áèè ñ í ðèááááí í í é ðááéèòáé. Í àí ðýæáí èà àééòí óéy-òí ðí í é ááòáðáé í í áááòù èðàòèí áðáí áí í í, ÷òí áú í á í í áðááèòù yéàéòðí í ðèáí á.

Aááðù		Áúáí á	
		1	3
Çááí yú èá-ááý	Çáí èðáí èá	@	!
	Í òí èðáí èá	!	@
Çááí yú í ðá-ááý	Çáí èðáí èá	!	@
	Í òí èðáí èá	@	!

**ПРОВЕРКА ВЫКЛЮЧАТЕЛЕЙ ЭЛЕКТРОПРИВОДОВ ЗАМКОВ ПЕРЕДНИХ ДВЕРЕЙ**

1. Ní yòu í àèàéò í àðàáí àé àààðè (nì . ðàçàáé BD, «Í à-ðàáí èà àààðè»).
2. Ðàçúáààéí èòù ðàçúáàí 6Ð yéàéòðí í ðèáí àà çàì èà.

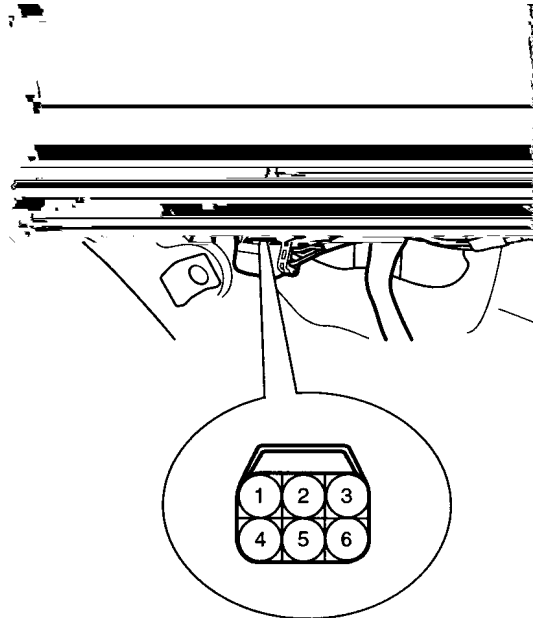


3. Í ðí ààðèòù í àéé-èà òáí è ì àæáó àúáí àáì è ðàçúáì à í ðè èàæáí ì í í èí æáí èé àúééð-àòáéy á nì í òáàòñòáéé ñ í ðèáàáááí í í é òááéèòáé.

Áàáðù		Áúáí à		
		4	5	6
Í àðàáí yý èáááý	Çàì èðáí èà	○	—	○
	Í òí èðáí èà	○	—	○
Í àðàáí yý í ðáááý	Çàì èðáí èà	○	—	○
	Í òí èðáí èà		○	—

**ПРОВЕРКА ВЫКЛЮЧАТЕЛЕЙ ЭЛЕКТРОПРИВОДОВ ЗАМКОВ ЗАДНИХ ДВЕРЕЙ**

1. Ní yòu í àèàéò çàáí àé àààðè (nì . ðàçàáé BD, «Çàáí èà àààðè»).
2. Ðàçúáààéí èòù ðàçúáàí 6Ð yéàéòðí í ðèáí àà çàì èà.

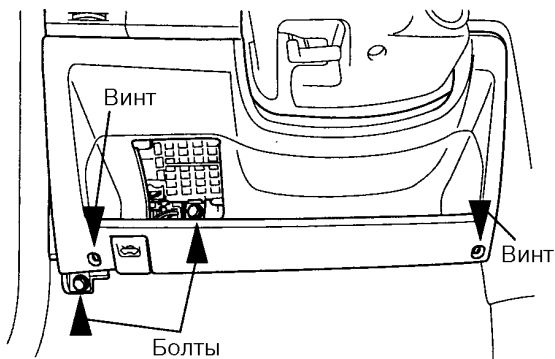


3. Í ðí ààðèòù í àéé-èà òáí è ì àæáó àúáí àáì è ðàçúáì à í ðè èàæáí ì í í èí æáí èé àúééð-àòáéy á nì í òáàòñòáéé ñ í ðèáàáááí í í é òááéèòáé.

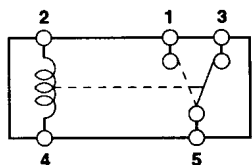
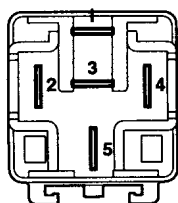
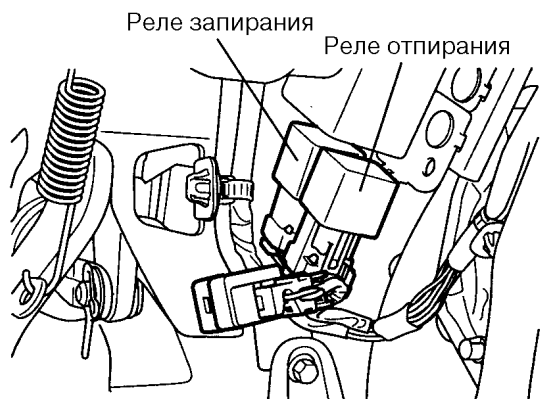
Áàáðù		Áúáí à		
		4	5	6
Çàáí yý èáááý	Çàì èðáí èà	○	—	○
	Í òí èðáí èà	○	—	○
Çàáí yý í ðáááý	Çàì èðáí èà	○	—	○
	Í òí èðáí èà		○	—

**РЕЛЕ ЭЛЕКТРОЗАМКОВ ДВЕРЕЙ  
ПРОВЕРКА ТЕХНИЧЕСКОГО СОСТОЯНИЯ**

1. Τ όπī άάεί έού ί όί άί ά ί ό ί έί όπī άί άί άύάί άά («-») άέ-έοί όέυοί όί ί έ άάοάόάέ.
2. Νί ύού ί έάί ρρ ί άέέοί άέό ί όέάί όί ί έ ί άί άέέ πī πώί-όί ί ύ άί άέόάέυ (πī . όάçáάέ ΒD).



3. Νί ύού όάέά çáί έόάί έу έ όάέά ί όί έόάί έу çáί έί ά έ ί όί άάόέού ί άέέ-έά όάί έ ί άάόό άύάί άάί έ όάçύάί ά.

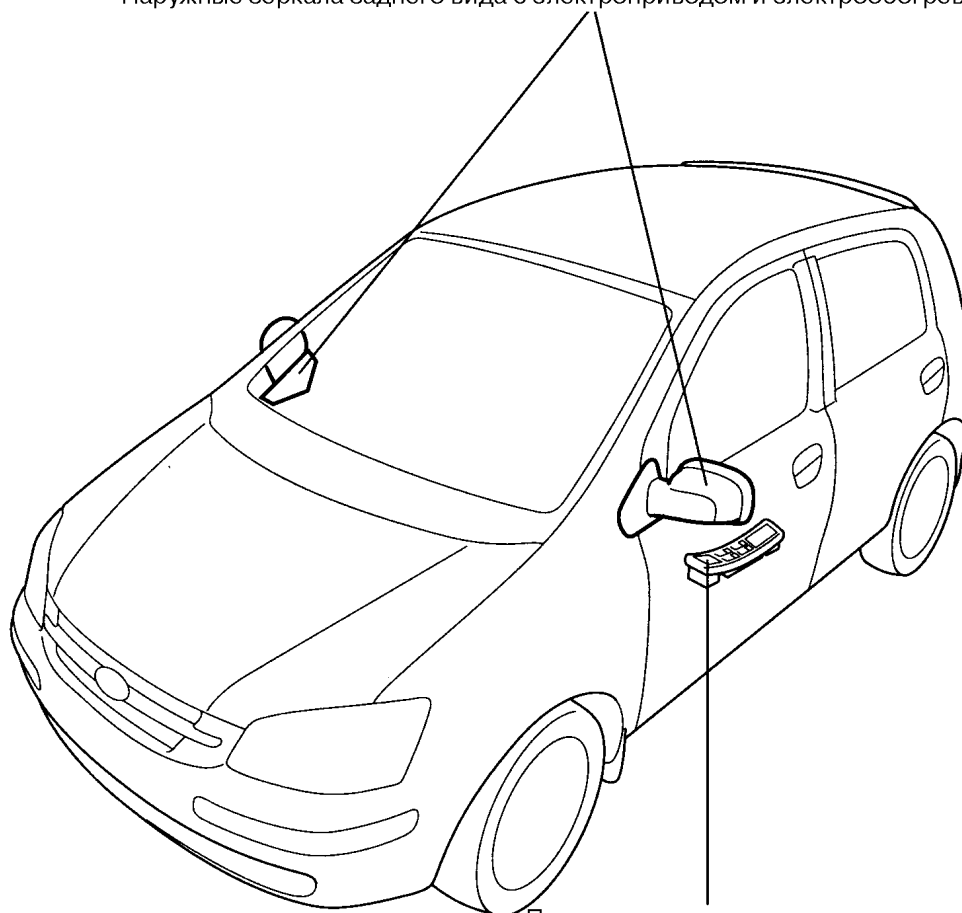


	Άύάί ά	1	2	3	4	5
Τ έόάί έά (1 2 - 1 4)						
Τ όέέρ-άί ί				○	○	
Άέέρ-άί ί		○	@	!		○

НАРУЖНЫЕ ЗЕРКАЛА ЗАДНЕГО ВИДА С ЭЛЕКТРОПРИВОДОМ И ЭЛЕКТРООБОГРЕВОМ

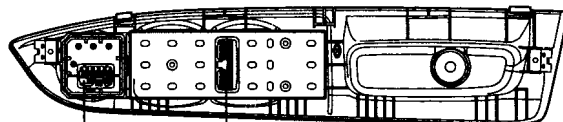
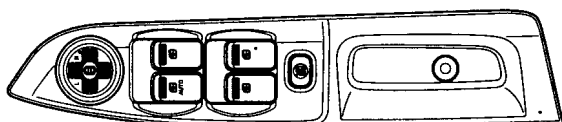
ЭЛЕМЕНТЫ

Наружные зеркала заднего вида с электроприводом и электрообогревом



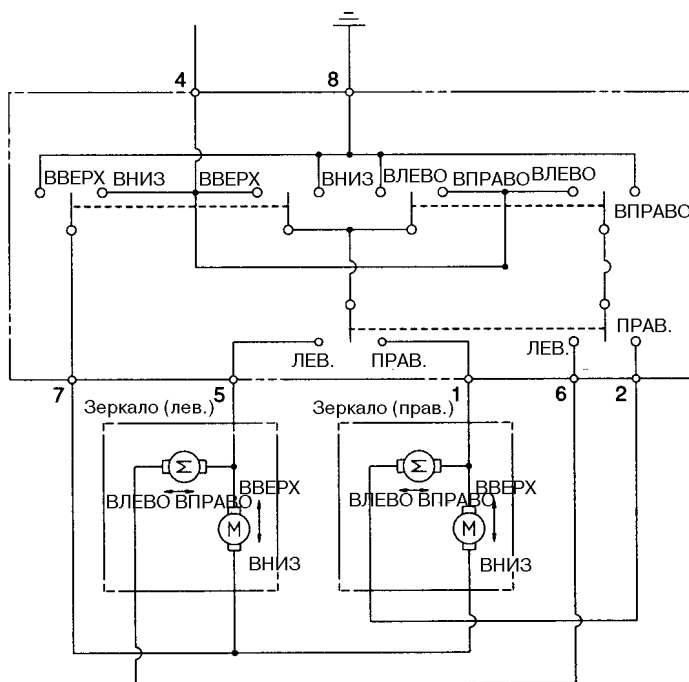
Переключатели наружных зеркал заднего вида

ПЕРЕКЛЮЧАТЕЛИ НАРУЖНЫХ ЗЕРКАЛ ЗАДНЕГО ВИДА  
СХЕМА СОЕДИНЕНИЙ



[D04]

[D05]

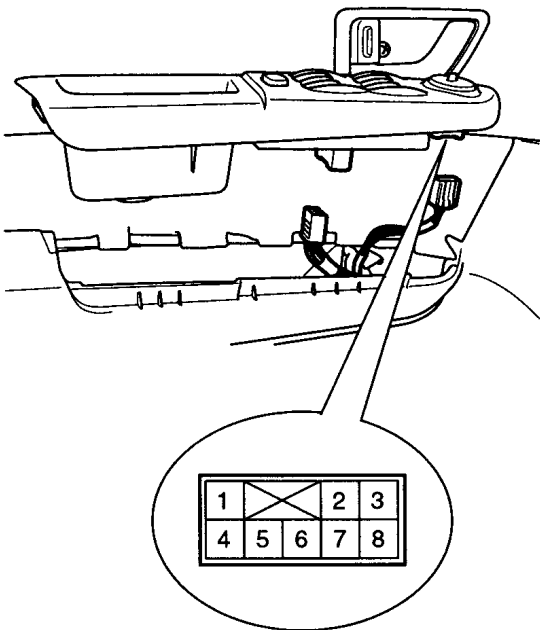


[D04]

1	X	2	3
4	5	6	7

ПРОВЕРКА ТЕХНИЧЕСКОГО СОСТОЯНИЯ

1. Ní yòù í àðàèèþ=àòàèù í àððæí Ùò çàðèàè çàáí àáí àèàà ñ í áí àèè í àèàèè àáàðè.
2. Í ðí àáðèùù í àèè=èà òáí è í àæàó àÙáí àáí è ðàçúáí à í ðè èàæáí í í èí æáí èè í àðàèèþ=àòàèý ñí àèáí í í ðèàáááí í í è ðààèèòà.

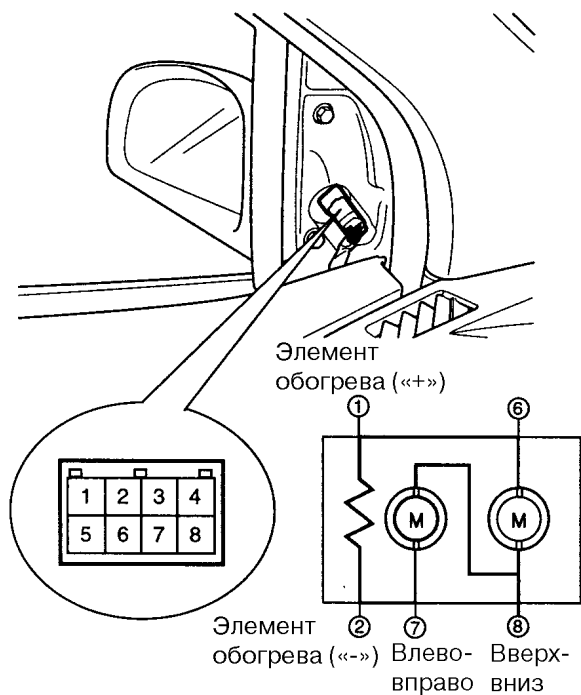


Í àððæ-í í à çàð-èàéí çàáí àáí àèàà	ÁÙáí à Í áí ðààèár èà í àðáí àÙáí èý	1	2	3	4	5	6	7	8
		ÈÁÁÍ Á	ÁÁÁÐÓ				○—○		
	ÁÍ ÈÇ				○—○	○—○			
	ÁÙÈÈ								
	ÁÈÁÁÍ				○—○	○—○			
	ÁÍ ÐÁÁÍ				○—○			○—○	
Í ÐÁÁÍ Á	ÁÁÁÐÓ								○—○
	ÁÍ ÈÇ	○—○	○—○	○—○	○—○	○—○			
	ÁÙÈÈ								
	ÁÈÁÁÍ	○—○	○—○	○—○	○—○	○—○			
	ÁÍ ÐÁÁÍ	○—○	○—○	○—○	○—○	○—○			

### ЭЛЕКТРОПРИВОДЫ И ЭЛЕМЕНТЫ ОБОГРЕВА НАРУЖНЫХ ЗЕРКАЛ ЗАДНЕГО ВИДА

#### ПРОВЕРКА ТЕХНИЧЕСКОГО СОСТОЯНИЯ

1. Дақуааі еоу дақуаі і ді аі аі а уеаеоді і деаі аа қа-  
еаеа қаіі ааі аеаа.
2. І ді аадеоу дааі оо уеаеоді і деаі аа, і і ааау і аі ду-  
жаі еа аеелі оеуі ді і е ааоадае і а аіаі аа дақуаі а  
пі аеані і і деааааі і і е оааеоа.



Аіаі а			
І і ааеаі еа і ааі аіаі еу	6	7	8
АААДО	@	!	!
АІ ЕÇ	!	@	@
АУЕЕ	@	!	!
АЕААІ	@	!	@
АІ ДААІ	!	@	!

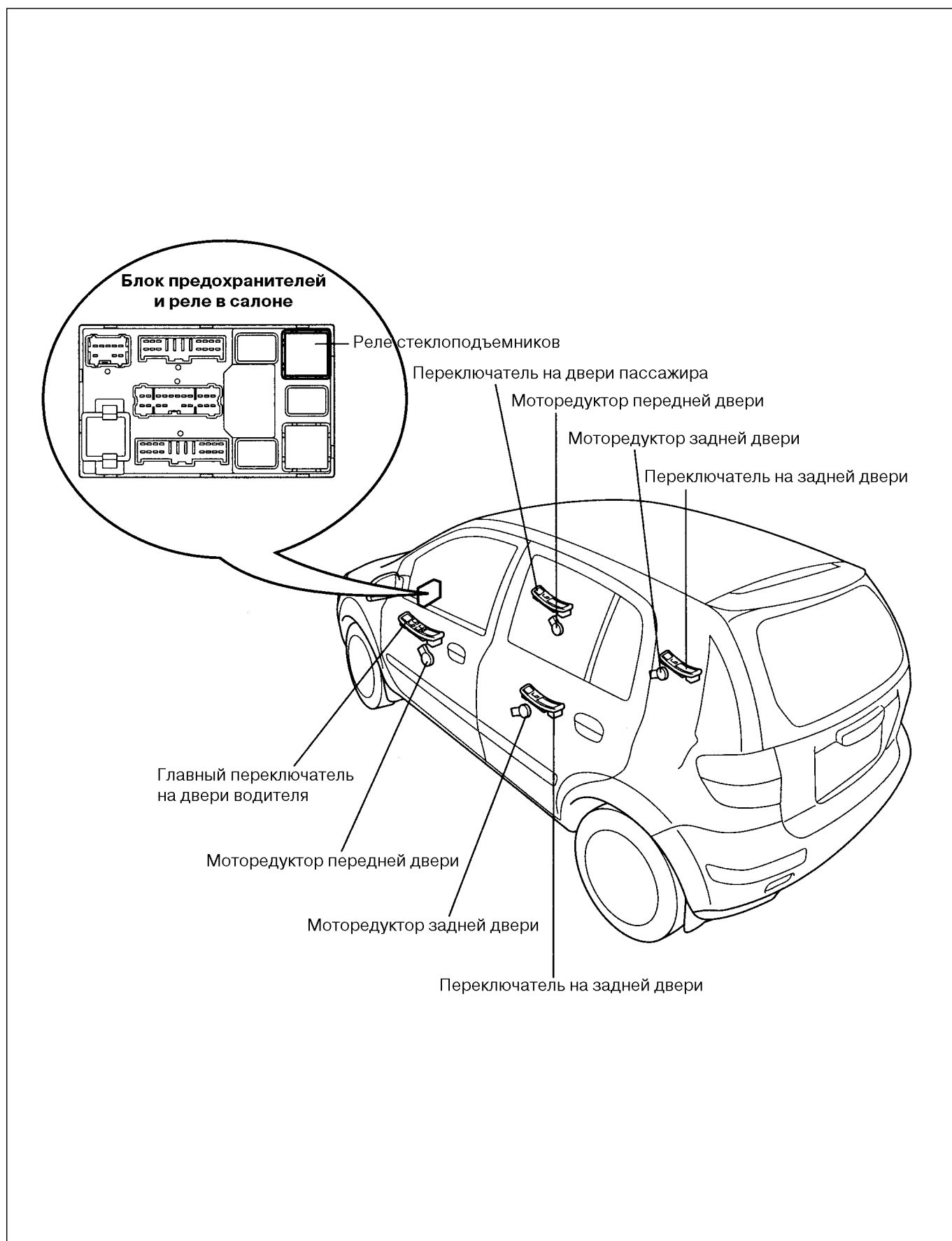
#### ПРОВЕРКА ОБОГРЕВА ЗЕРКАЛ

Аіаі а		
І і еі жаі еа	1	2
І аі ааа	○	○



ЭЛЕКТРИЧЕСКИЕ СТЕКЛОПОДЪЕМНИКИ

ЭЛЕМЕНТЫ

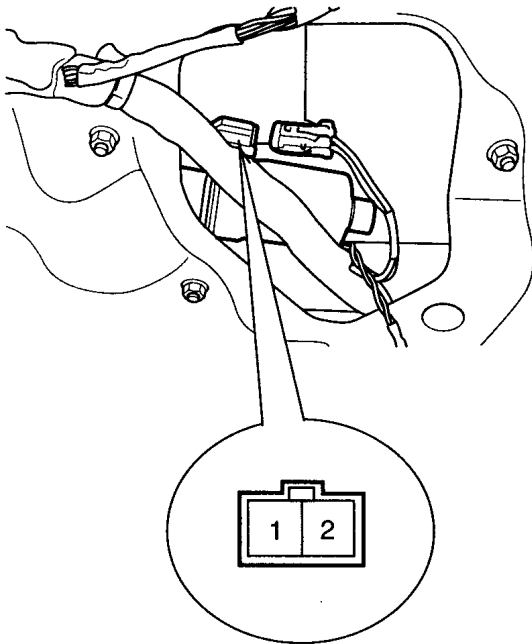


**МОТОРЕДУКТОРЫ  
СТЕКЛОПОДЪЕМНИКОВ**

**ПРОВЕРКА ТЕХНИЧЕСКОГО СОСТОЯНИЯ**

**ПРОВЕРКА МОТОРЕДУКТОРА ПЕРЕДНЕЙ ДВЕРИ**

1. Νί γού ι αεαέο ι άδααί αε ααάδε (ηι . άαααε ΒD «Γ ά- άαί εα ααάδε»).
2. Δααίάαεί έου άααίαι 2D ι ι όι άαάοεί άα.

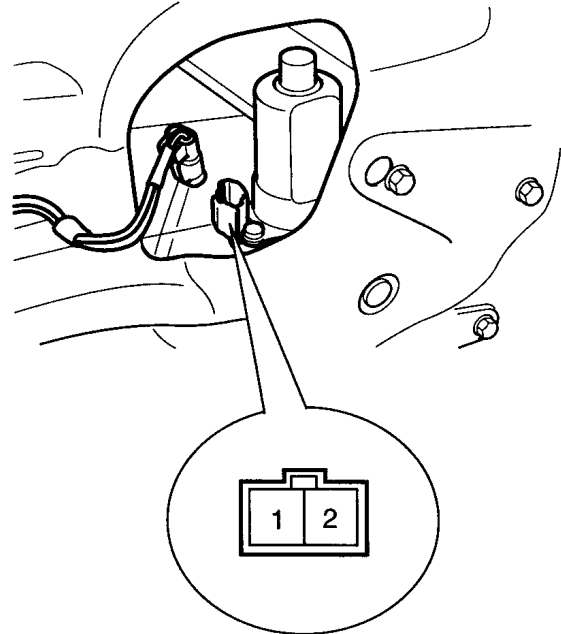


3. Ι όι αάθεού ι έααί ι ηού άααί ου ι ι όι άαάοεί άα, ι άε- ηι άαεί έα άαί αααί αα ι άι ι ηάαηάαί ι ι έ αέεί όέυ- όι όι ι έ αάαάα (12 Α). Ααάι ι άάι άί έου ι ι έυδ- ι ι ηού ε ηί ι αα ι όι αάθεού ι έααί ι ηού άααί ου ι ι όι άα- άοεί άα ά ι άάάι ι ι ι άι άααεί έε. Ι άε ι άάάάί έε άααί ου ααί άί έου ι ι όι άαάοεί ό.

	Άααί ά	1	2
Ι άι άααεί έα			
Ι Ι ΑΥΑΙ (ι ι +αηι άι έ ηάάέέε)		!	@
Ι Ι ΟΝΕΑΙ ΕΑ (ι όι όεα +αηι άι έ ηάάέέε)		@	!

**ПРОВЕРКА МОТОРЕДУКТОРА ЗАДНЕЙ ДВЕРИ**

1. Νί γού ι αεαέο ααί άε ααάδε (ηι . άαααε ΒD «Ααί έα ααάδε»).
2. Δααίάαεί έου άααίαι 2D ι ι όι άαάοεί άα.

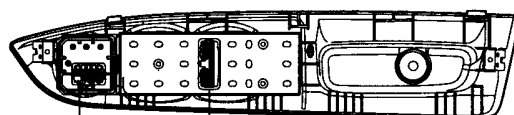
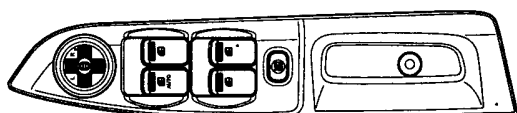


3. Ι όι αάθεού ι έααί ι ηού άααί ου ι ι όι άαάοεί άα, ι άε- ηι άαεί έα άαί αααί αα ι άι ι ηάαηάαί ι ι έ αέεί όέυ- όι όι ι έ αάαάα (12 Α). Ααάι ι άάι άί έου ι ι έυδ- ι ι ηού ε ηί ι αα ι όι αάθεού ι έααί ι ηού άααί ου ι ι όι άα- άοεί άα ά ι άάάι ι ι ι άι άααεί έε. Ι άε ι άάάάί έε άααί ου ααί άί έου ι ι όι άαάοεί ό.

	Άααί ά	1	2
Ι άι άααεί έα			
Ι Ι ΑΥΑΙ (ι ι +αηι άι έ ηάάέέε)		!	@
Ι Ι ΟΝΕΑΙ ΕΑ (ι όι όεα +αηι άι έ ηάάέέε)		@	!

ПЕРЕКЛЮЧАТЕЛИ СТЕКЛОПОДЪЕМНИКОВ  
СХЕМА СОЕДИНЕНИЙ

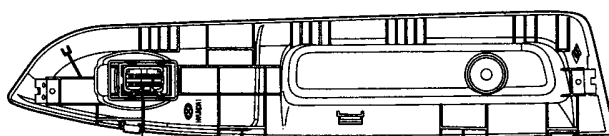
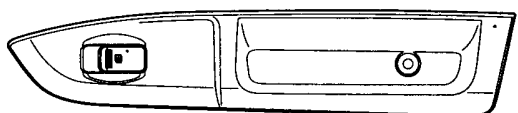
[ГЛАВНЫЙ ПЕРЕКЛЮЧАТЕЛЬ СТЕКЛОПОДЪЕМНИКОВ]



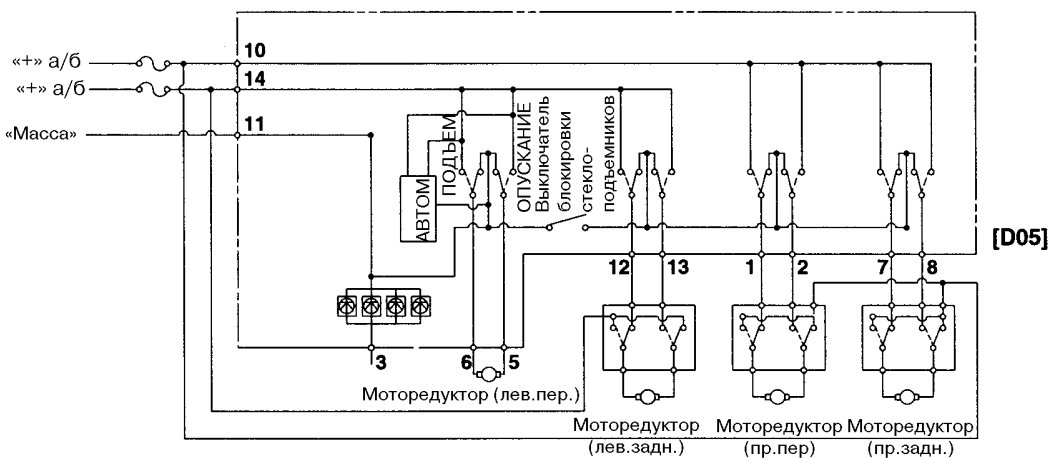
[D04]

[D05]

[ПЕРЕКЛЮЧАТЕЛИ НА ПАССАЖИРСКИХ ДВЕРЯХ]



[D15]



[D05]

1	2	3	X	4	5	6
7	8	9	10	11	12	13
14						

[D04]

1	X	2	3
4	5	6	7
8			

[D15]

1	X	2	3
4	5	6	7
8			



**ВЫКЛЮЧАТЕЛЬ БЛОКИРОВКИ СТЕКЛОПОДЪЕМНИКОВ**

Αύαι ά	1	2	3
Ί ί εί ϖάί εά			
ΕΝΟΊ ΑΊ Ί Ά	○ — ○ — ○		
ΑΕΊ ΕΕΕΊ ΑΕΑ			

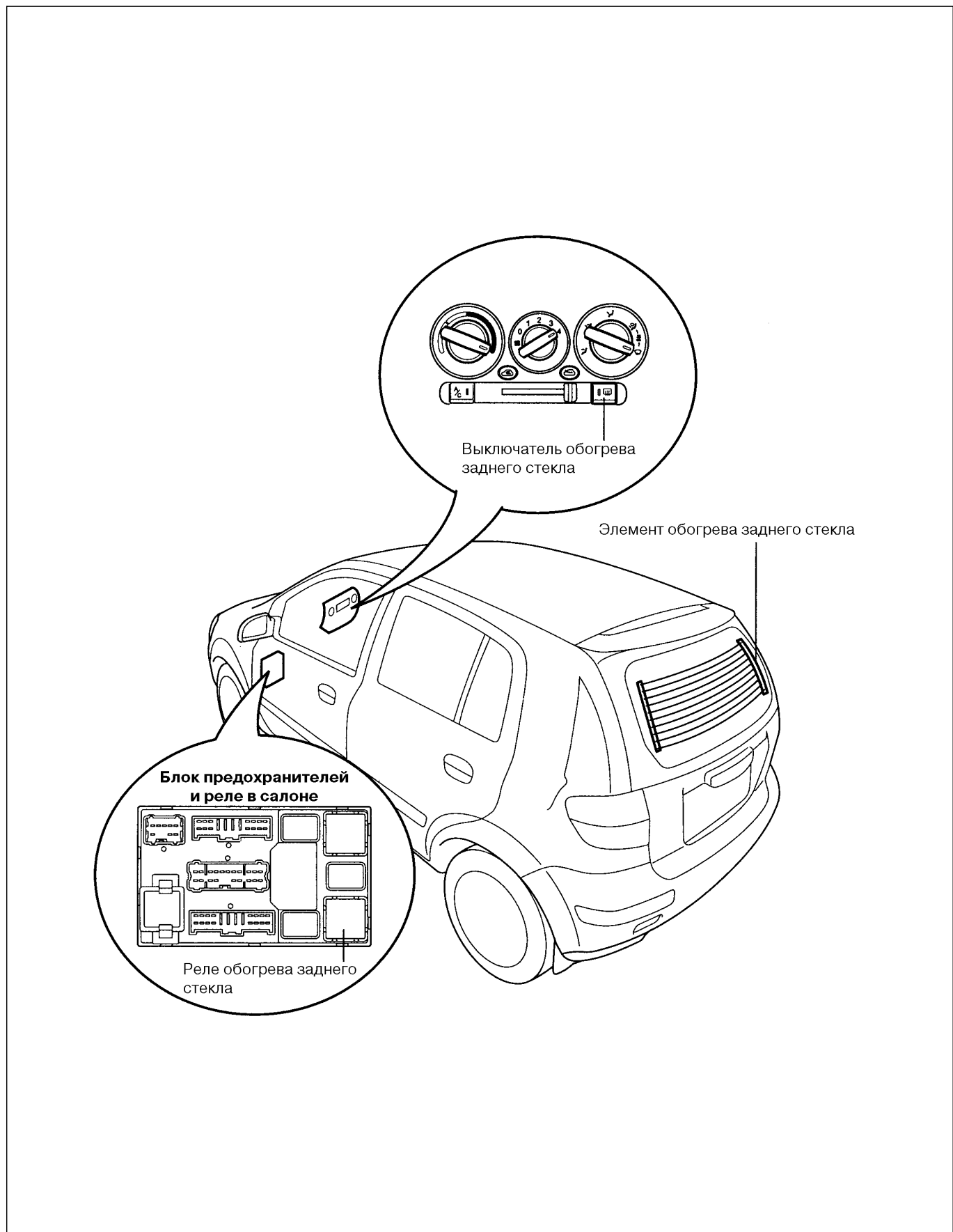
**ПЕРЕКЛЮЧАТЕЛИ НА ПАССАЖИРСКИХ ДВЕРЯХ**

- Νί γού Ί άδάεερ=άοάεü ηοάεεΊΊΊ άύαι ίεεά η Ίαί άεε Ί άεάεε ϖάί άε άάάε.
- Ί όΊ άάδδου ί άεε=εά οάίε Ί άϖάό άύαι άάί ε δαϖάί ά ΊΊ ΊδεάάάίΊΊέ οάάεεόά.  
Ί δε ί άηΊ οάάηοάεε δαϖόεüοάοά Ί όΊ άάδδεε οεαϖάί ΊΊ-Ί ό ϖάί άί εüΊ Ί άδάεερ=άοάεü ηοάεεΊΊΊ άύαι ίεεά.

Αύαι ά	1	2	4	6	7
Ί ί εί ϖάί εά					
Ί Ί ΑΎΑΊ	○	—		○	
			○	— ○	
ΑΎΕΕ	○	○	○	— ○	
Ί Ί ΟΝΕΑΊ ΕΑ	○	○	○	— ○	

# ОБОГРЕВ ЗАДНЕГО СТЕКЛА

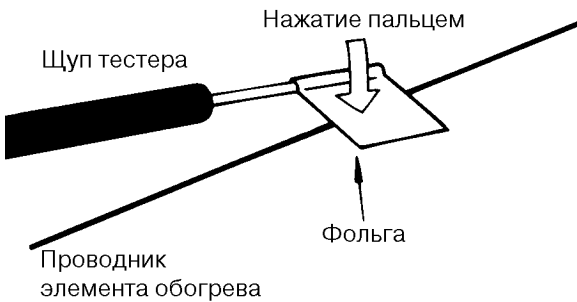
## ЭЛЕМЕНТЫ



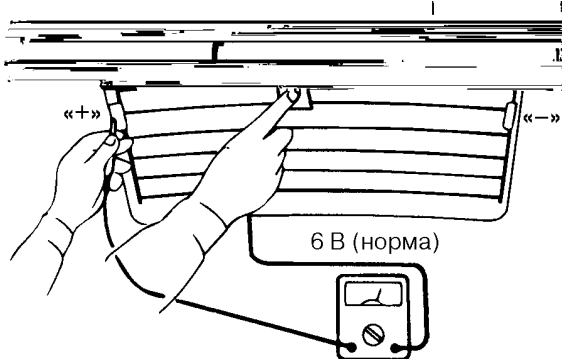
**ЭЛЕМЕНТ ОБОГРЕВА ЗАДНЕГО СТЕКЛА**  
**ПРОВЕРКА ТЕХНИЧЕСКОГО СОСТОЯНИЯ**

**⚠ ΑΙ ΕΙ ΑΙ ΕΑ**

×οι αὐτὰ ἰσὶ ἀδῶαεοῦ ἰοῖ αἰ αἰ εεε γεαἰ αἰ οὰ ἰ αἰ ἀδῶα ἰ δε ἰ οἰ ἀδεα, ἰ αἰ ἰ οὰοῦ ἰ α ἰ αεἰ ἰ α- ἰ εεε ἰ οἰ αἰ αἰ α αἰ εῦοἰ ἀοδα οἰ εῦαο. Ἄεϋ ἰ οἰ- ἀαδεε ἰ α ἰ αεε-εα ἰ αδῶαα ἰ δεαοοῦ οἰ εῦαο ε ἰ οἰ αἰ αἰ εεα ἰ αεῦοαἰ ε ἰ οἰ ἀαηοε αα ἰ ἰ ἀηαἰ ἰ οἰ αἰ αἰ εεαἰ γεαἰ αἰ οὰ ἰ αἰ ἀδῶαα.



1. Ἀεερ-εοῦ ἰ αἰ ἀδῶα σααἰ ααἰ ποαεεα αεεερ-αοαεαἰ ε ἰ οἰ ἀαδεοῦ ἰ αἰ οῦααἰ εα ἰ α εαααἰ ἰ οἰ αἰ αἰ εεα α οἰ -εα, οαηἰ ἰ εἰ ααἰ ἰ ἰ ε α παδῶαεἰ α ποαεεα. Ἄηεε ἰ αἰ οῦ- ααἰ εα ἰ ἰ αἰ εῦοἰ ἀοδο οααἰ ἰ ἰ δεἰ ἀοἰ ἰ 6 A, ἰ οἰ αἰ α- ἰ εε γεαἰ αἰ οὰ ἰ αἰ ἀδῶαα ἰ ἰ αἰ ἰ η-εοαοῦ εηἰ οααἰ οἰ .



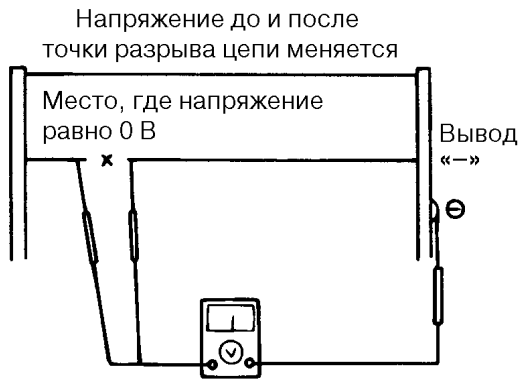
2. Ἄηεε εἰ ἀαοηῦ ἰ αδῶαἰ οαἰ εα ἰ οἰ αἰ αἰ εεα ἰ ἰ ηδῶαεἰ α ἰ ααο οαἰ οδῶεῦἰ ἰ ε οἰ -εἰ ε ε αῦαἰ αἰ ἰ («+»), αἰ εῦο- ἰ ἀοδ ἰ ἰ εααο ἰ αἰ οῦααἰ εα 12 A.



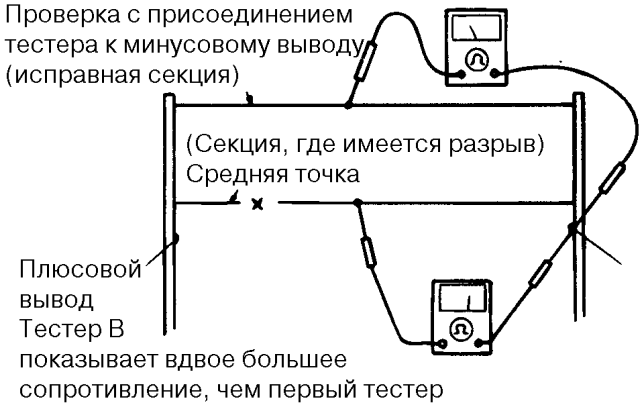
3. Ἄηεε εἰ ἀαοηῦ ἰ αδῶαἰ οαἰ εα ἰ οἰ αἰ αἰ εεα ἰ ἰ ηδῶαεἰ α ἰ ααο οαἰ οδῶεῦἰ ἰ ε οἰ -εἰ ε ε αῦαἰ αἰ ἰ («-»), αἰ εῦο- ἰ ἀοδ ἰ ἰ εααο ἰ αἰ οῦααἰ εα 0 A.



4. Ἄεϋ ἰ οῦηεαἰ εϋ ἰ ἀηα οαοδῶαα οαἰ ε ἰ ααεαἰ ἰ ἰ ἀδῶ- ἰ αῦαοῦ οἰοἰ οαηοαδα ἰ ἰ ἰ οἰ αἰ αἰ εεο ε ἰ οδῶαἰ ἰ εααα- ἰ ἰ ο ἰ ἀηοο οαοδῶαα. ἰ αεοε οἰ -εο, ααα ἰ αἰ οῦααἰ εα ἰ ἰ γαεϋαοηῦ εεε αα ἰ αααο αἰ 0 A. Οἰ -εα, α εἰ οἰ οἰ ε ααεε-εἰ α ἰ αἰ οῦααἰ εϋ ἰ αἰ γαοηῦ, γαεϋαοηῦ οἰ -εἰ ε οαοδῶαα οαἰ ε.



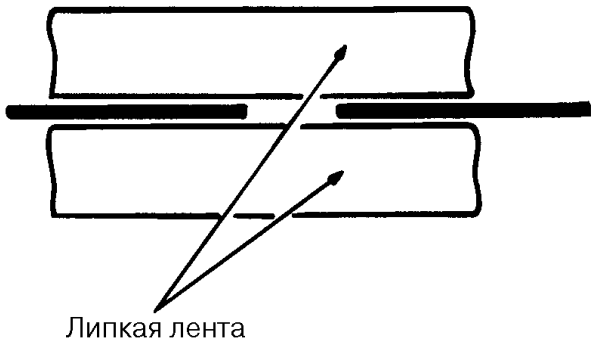
5. Ἴδιαιτέρως ἰσχυρὸν πρὶς τὴν ἀσφάλειά ἐὰν ἐκταταῖ ἰδίαι αἰεὶα ὑεῖαι αἱ οὐκ ἰσχυρὰ καὶ ἐκταταῖ εἰς αὐαῖ- αῖα ἐκταταῖ αἰεὶ εἰς ἰδίαι αἰεὶα ἐκταταῖ οὐκ ἰσχυρὰ ὑεῖαι καὶ αὐαῖ αἱ ἐκταταῖ αἰεὶ εἰς ἰδίαι αἰεὶα ἐκταταῖ οὐκ ἰσχυρὰ ὑεῖαι. Ἴδιαιτέρως ἀσφαλὲς ἐκταταῖ αἰεὶ εἰς ἰδίαι αἰεὶα ἐκταταῖ οὐκ ἰσχυρὰ ὑεῖαι, ἀλλὰ ἐκταταῖ αἰεὶ εἰς ἰδίαι αἰεὶα ἐκταταῖ οὐκ ἰσχυρὰ ὑεῖαι. Ἴδιαιτέρως ἀσφαλὲς ἐκταταῖ αἰεὶ εἰς ἰδίαι αἰεὶα ἐκταταῖ οὐκ ἰσχυρὰ ὑεῖαι, ἀλλὰ ἐκταταῖ αἰεὶ εἰς ἰδίαι αἰεὶα ἐκταταῖ οὐκ ἰσχυρὰ ὑεῖαι. Ἴδιαιτέρως ἀσφαλὲς ἐκταταῖ αἰεὶ εἰς ἰδίαι αἰεὶα ἐκταταῖ οὐκ ἰσχυρὰ ὑεῖαι, ἀλλὰ ἐκταταῖ αἰεὶ εἰς ἰδίαι αἰεὶα ἐκταταῖ οὐκ ἰσχυρὰ ὑεῖαι.



**УСТРАНЕНИЕ ОБРЫВА ПРОВОДНИКОВ ЭЛЕМЕНТА ОБОГРЕВА**

Ἴδιαιτέρως ἀσφαλὲς ἐκταταῖ αἰεὶ εἰς ἰδίαι αἰεὶα ἐκταταῖ οὐκ ἰσχυρὰ ὑεῖαι:

1. Ἴδιαιτέρως ἀσφαλὲς ἐκταταῖ αἰεὶ εἰς ἰδίαι αἰεὶα ἐκταταῖ οὐκ ἰσχυρὰ ὑεῖαι.
2. Ἴδιαιτέρως ἀσφαλὲς ἐκταταῖ αἰεὶ εἰς ἰδίαι αἰεὶα ἐκταταῖ οὐκ ἰσχυρὰ ὑεῖαι.
3. Ἴδιαιτέρως ἀσφαλὲς ἐκταταῖ αἰεὶ εἰς ἰδίαι αἰεὶα ἐκταταῖ οὐκ ἰσχυρὰ ὑεῖαι.
4. Ἴδιαιτέρως ἀσφαλὲς ἐκταταῖ αἰεὶ εἰς ἰδίαι αἰεὶα ἐκταταῖ οὐκ ἰσχυρὰ ὑεῖαι.
5. Ἴδιαιτέρως ἀσφαλὲς ἐκταταῖ αἰεὶ εἰς ἰδίαι αἰεὶα ἐκταταῖ οὐκ ἰσχυρὰ ὑεῖαι: Ἴδιαιτέρως ἀσφαλὲς ἐκταταῖ αἰεὶ εἰς ἰδίαι αἰεὶα ἐκταταῖ οὐκ ἰσχυρὰ ὑεῖαι, ἀλλὰ ἐκταταῖ αἰεὶ εἰς ἰδίαι αἰεὶα ἐκταταῖ οὐκ ἰσχυρὰ ὑεῖαι. Ἴδιαιτέρως ἀσφαλὲς ἐκταταῖ αἰεὶ εἰς ἰδίαι αἰεὶα ἐκταταῖ οὐκ ἰσχυρὰ ὑεῖαι, ἀλλὰ ἐκταταῖ αἰεὶ εἰς ἰδίαι αἰεὶα ἐκταταῖ οὐκ ἰσχυρὰ ὑεῖαι. Ἴδιαιτέρως ἀσφαλὲς ἐκταταῖ αἰεὶ εἰς ἰδίαι αἰεὶα ἐκταταῖ οὐκ ἰσχυρὰ ὑεῖαι, ἀλλὰ ἐκταταῖ αἰεὶ εἰς ἰδίαι αἰεὶα ἐκταταῖ οὐκ ἰσχυρὰ ὑεῖαι. Ἴδιαιτέρως ἀσφαλὲς ἐκταταῖ αἰεὶ εἰς ἰδίαι αἰεὶα ἐκταταῖ οὐκ ἰσχυρὰ ὑεῖαι, ἀλλὰ ἐκταταῖ αἰεὶ εἰς ἰδίαι αἰεὶα ἐκταταῖ οὐκ ἰσχυρὰ ὑεῖαι.

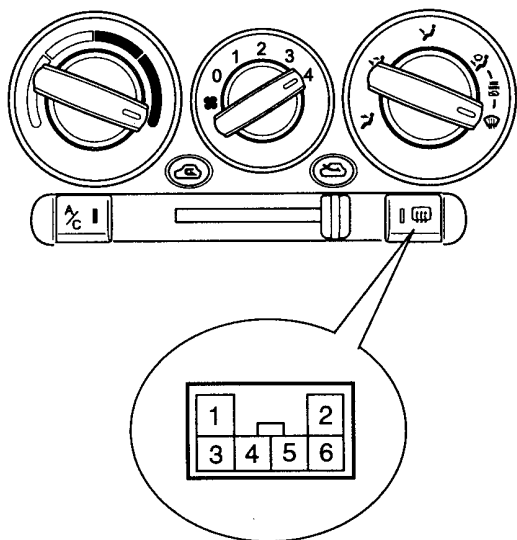




**ВЫКЛЮЧАТЕЛЬ ОБОГРЕВА ЗАДНЕГО СТЕКЛА**

**ПРОВЕРКА ТЕХНИЧЕСКОГО СОСТОЯНИЯ**

1. Τὸ πῆλ ἀαεῖ ἐοὺ ἵ δῖ ἀτ ἄ ἵ δὲ ἵ εἶ οἷπ ἀτ ἀτ ἀοαῖ ἀὰ («-») ἀε-εοῖ οέυοῖ δῖ ἵ ε ἀαοαδᾶε.
2. Ἀοῖ οοὺ δαοῖαῖ ἀοεερ-αοαεῦ ες ἵ ἀτ ἀεε οῖ δααεαῖ εῦ ἀαῖ οεεῦοεᾶε ε ἵ οῖ ἵ εᾶῖ εᾶῖ .

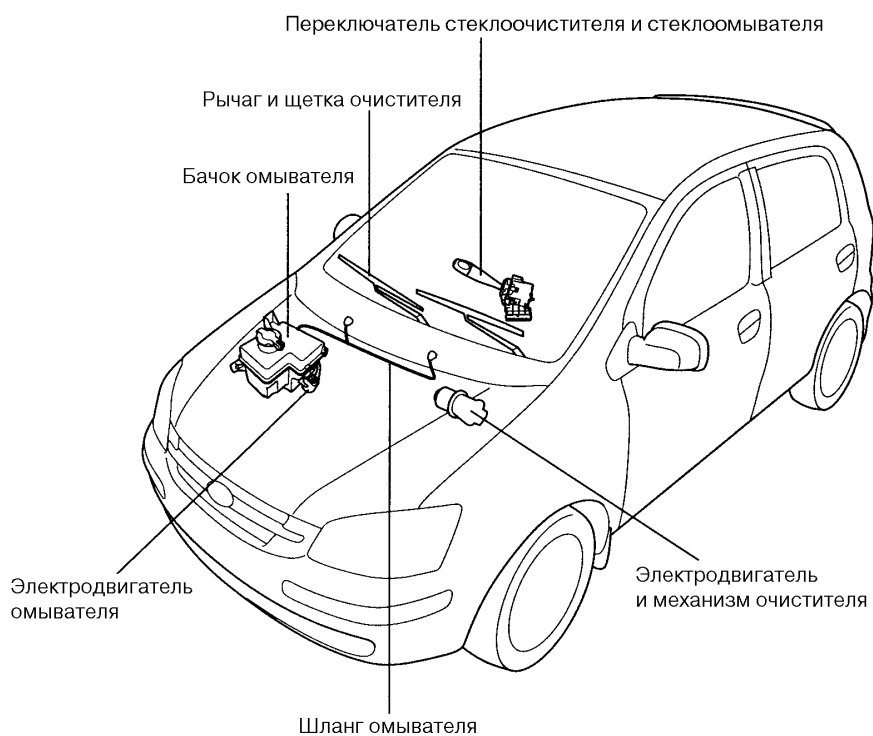


3. Ἰ δῖ ἀαδδεοὺ ἵ ἀεε-εᾶ οᾶῖ ε ἵ ἀαο ἀοαῖ ἀαῖ ε δαοῖαῖ ἀ ἵ ἵ ἵ δεαααᾶῖ ἵ ε οαεεεοᾶ. Ἰ δε ἵ ἀπῖ ἵ οααοηοᾶεε δαοεοῦοᾶο ἵ δῖ ἀαδδε οεαοᾶῖ ἵ ἵ ο ᾶῖ ἀῖ εοὺ ἀοεερ-αοαεῦ ἵ ἀῖ ἀδᾶᾶ.

Ἀοαῖ ἄ ἵ ἵ εἶ πᾶῖ εᾶ	3	4	1	5	2
ἈΕΕ.	○	○	○	○	○
ΑΟΕΕ.					ἵ ἵ Α- ΝᾶᾶΟΕᾶ

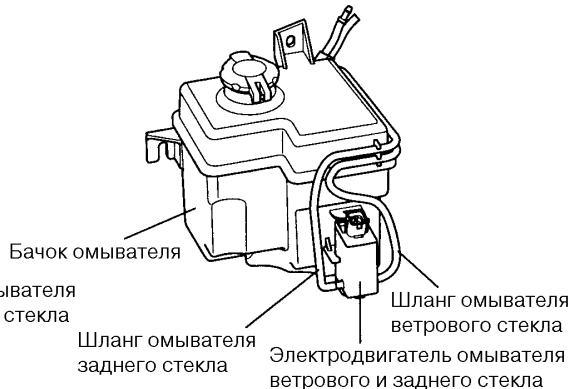
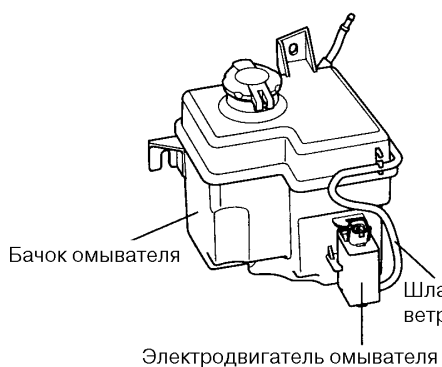
# ОЧИСТИТЕЛЬ И ОМЫВАТЕЛЬ ВЕТРОВОГО СТЕКЛА

## ЭЛЕМЕНТЫ



**[ЭЛЕКТРОДВИГАТЕЛЬ ОМЫВАТЕЛЯ ВЕТРОВОГО СТЕКЛА]**

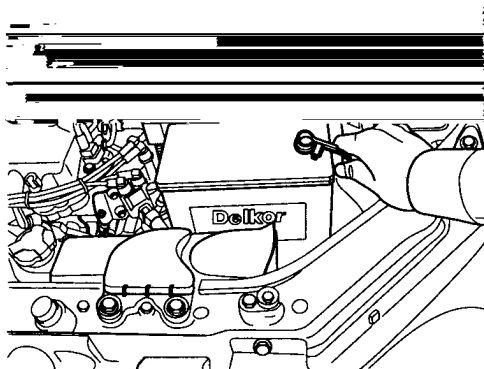
**[ЭЛЕКТРОДВИГАТЕЛЬ ОМЫВАТЕЛЯ ВЕТРОВОГО И ЗАДНЕГО СТЕКЛА]**



**ПЕРЕКЛЮЧАТЕЛЬ ОЧИСТИТЕЛЯ И ОМЫВАТЕЛЯ ВЕТРОВОГО СТЕКЛА**

**СНЯТИЕ И УСТАНОВКА**

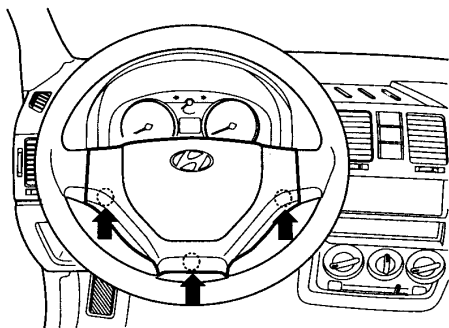
1. Τ όντ άάετ έού τ ότ άτ ά τ ό τ έτ όντ άτ άτ ά ύάτ άά («-») άέ-έοτ όέυοτ ότ έ έ άάάάάέ.



2. Τ όάάότ όού 3 άτ έά έάάτ έάτ έύ, άάύάάέτ έού άάύάάτ ύ τ ότ άτ άτ ά τ έ άόόέ άάçτ έ άήτ έήέ έ άύέεπ-άάάέύ çάό-έτ άτ άτ ήάτ άέά έ ήτ ύού τ έ άόέυ τ έ άόόέ άάçτ έ άή-τ έήέ.

**!** ΑΙ ΕΙ ΑΙ ΕΑ

Τ ά άάότ έ έάέέό άάç τ έ άόόέ άάçτ έ άήτ έήέ ήτ ύού ότ έύέτ τ έέέότ άέό άύέεπ-άάάέύ çάόέτ-άτ άτ ήάτ άέά.



3. Τ όάάότ όού άάέέό έάάτ έάτ έύ άόέάάτ άτ έτ έάήα.

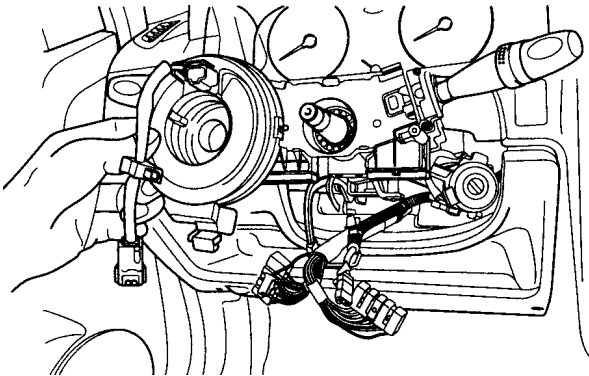
4. Ηί ύού άόέάάτ ά έτ έάήτ ή τ έτ έ ύέπ τ έήήτ ή άέάτ έύ 09561-11002.

**!** ΑΙ ΕΙ ΑΙ ΕΑ

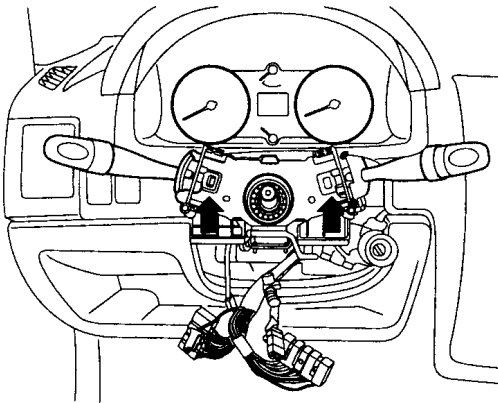
Τ όέ ήτ ύόέέ άόέάάτ άτ έτ έάήά τ ά τ άτ έήέόύ τ έ τ άτ ό όάάότ ά, ό.έ. τ όέ ύότ έ τ έ άέτ τ έ άάάέόύ τ έ άάτ έçτ ήέάάύάάτ έύ άάέά άόέάάτ άτ ότ άάέά-τ έύ.

5. Ηί ύού τ έέέότ άτ =τ ύέ έτ άόό άόέάάτ έ έτ έτ έέέ, τ όάά-τ όό 3 άέτ άά έάάτ έάτ έύ.

6. Νί γού εἶ γοαεῖς ὑέ ἀεῖ.



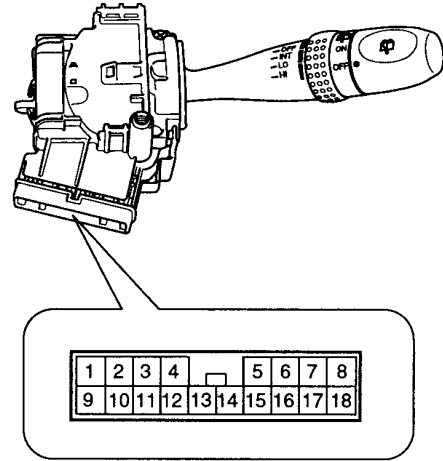
7. Δαϑύααί εἰς δαϑύαἰ ὀ εἰ νί γού αεί εἰ τῖ ἀδῶααυο ἰά-δᾶεῖρ-αῶαεᾶε, ἰάαα ἰά ἰάαἰ ᾶ ἰ ἀηῶα, ἰἰεαϑαἰ ἰῶ ποδᾶεαἰ εἰ ἰ ἀ ῶεηῖ εᾶ.



8. Ὀηῶαἰ ἰαεᾶ ἰῶεϑαἰ αεῶνῃ ᾶ ἰἰῶαεᾶ, ἰαῶαἰ ἰἰ νί γ-ῶεῖρ.

ПРОВЕРКА ТЕХНИЧЕСКОГО СОСТОЯНИЯ

ἰ ὀτᾶ ᾶῶεῶν ἰαεῖ-εᾶ ὀαἰ εἰ ἰ ᾶᾶῶ αῶαἰ ᾶαἰ εἰ δαϑύαἰ ᾶ ἰἰ ἰῶεᾶᾶᾶἰ ἰῶ ὀαῖεῶαἰ, ὀηῶαἰ ᾶεῖεᾶᾶῃ ἰ ᾶῶεῖρ-αῶαεῶν ποδᾶεἰ ἰ +εηῶεῶαεῃ εἰ ποδᾶεἰ ἰἰ ὀᾶαῶαεῃ ᾶ εαϑαἰ ἰ ὀ ἰ ἰ εἰ-ᾶαἰ εῃ.



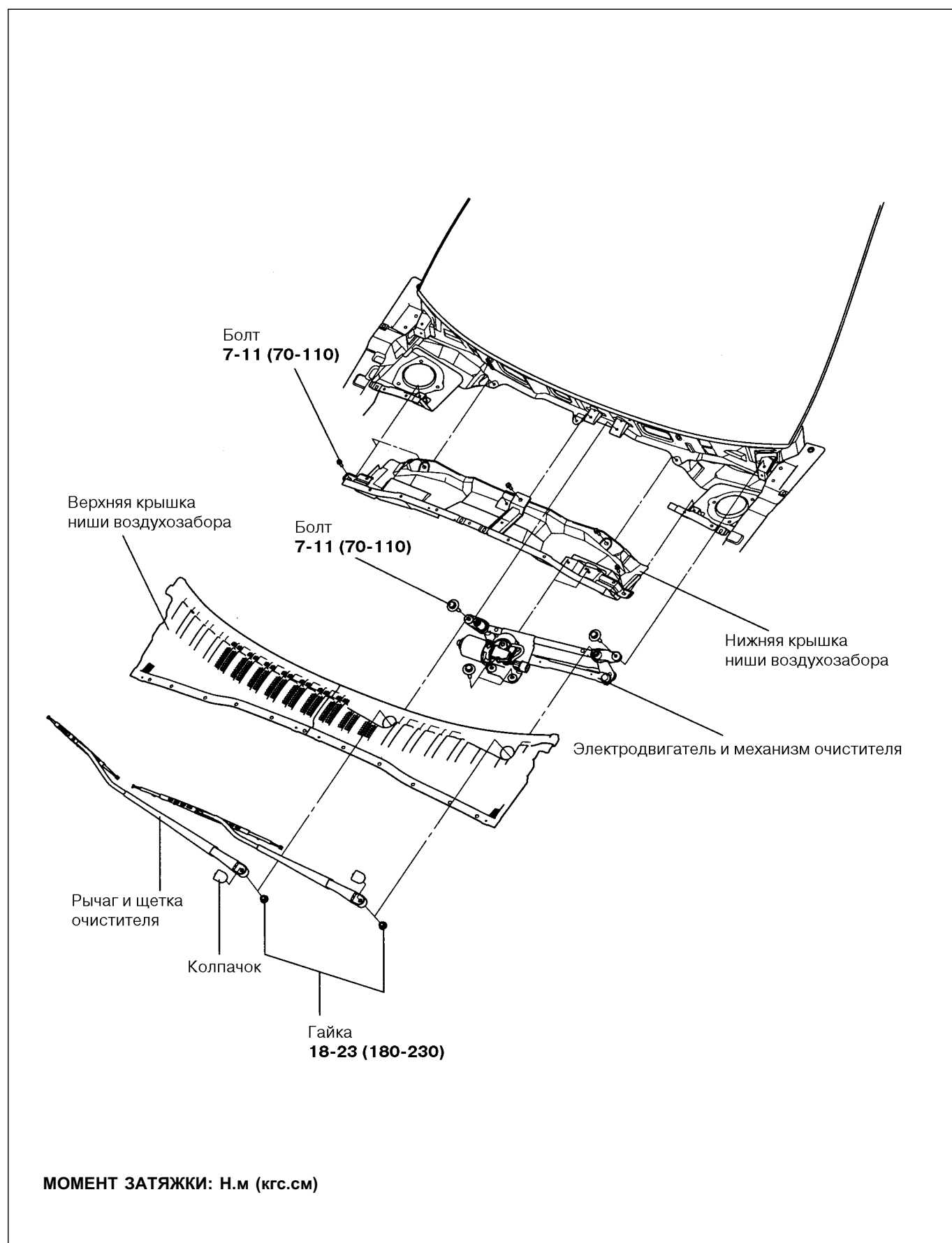
ПЕРЕКЛЮЧАТЕЛЬ СТЕКЛОЧИСТИТЕЛЯ [M01-2]

ἰ ἰ εἰ ᾶαἰ εᾶ	Ἀῶαἰ ᾶ	10	11	12	13
MIST (Ἀῖεῖρ × Ἀἰ ἔᾶ ἰ Ἀ 1 ὀἰ Ἀ)			○ — ○		
OFF (Ἀῶἔἔ.)				○ — ○	
INT (ἰ Δᾶῶῶᾶἔἑἑἑἑ ὀῶἔ Ḃᾶᾶἔἰ )				○ — ○	
LOW (ἰ Ἀἔᾶᾶ ἑἑἰ Ḃᾶᾶ ἑἑἑ)			○ — ○		
HI (Ἀἰ ἔῶῶᾶᾶ ἑἑἑ Ḃᾶᾶ ἑἑἑ)		○ — ○			

ВЫКЛЮЧАТЕЛЬ СТЕКЛОМЫВАТЕЛЯ [M01-2]

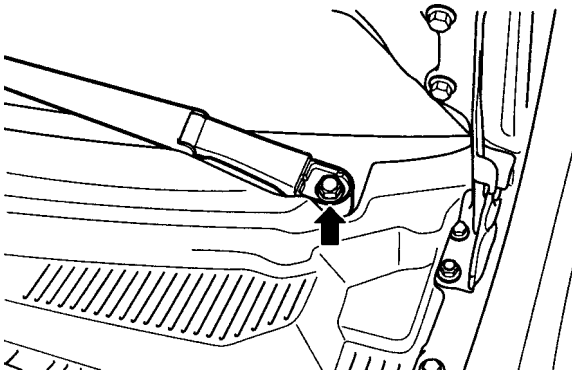
ἰ ἰ εἰ ᾶαἰ εᾶ	Ἀῶαἰ ᾶ	11	15
OFF (Ἀῶἔἔ.)			
ON (Ἀἔἔ.)		○ — ○	

**ЭЛЕКТРОДВИГАТЕЛЬ ОЧИСТИТЕЛЯ ВЕТРОВОГО СТЕКЛА  
ЭЛЕМЕНТЫ**



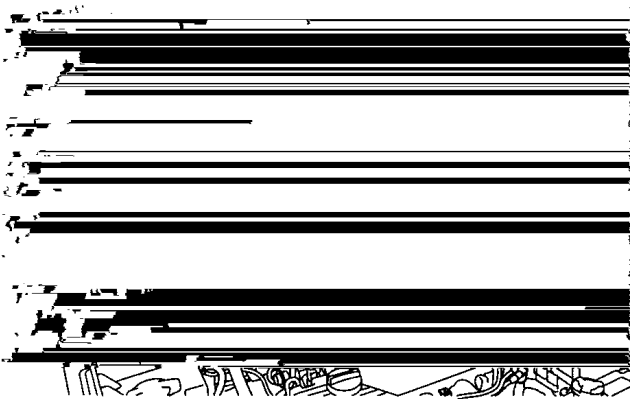
**СНЯТИЕ**

1. Ní youú ðu=aaè í +eñòèòáèý nî Ñáòèàì è, í ðááðí óá ààé-èè èðáí éáí èý.

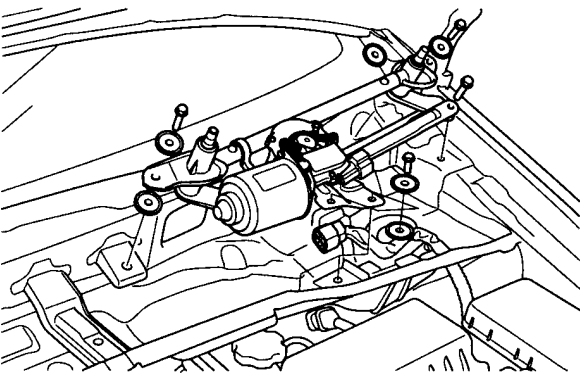


**Момент затяжки**  
18-23 Í.ì (180-230 èáñ.nì )

2. Ní youú óí èí óí èòáèú è ááðbí ðð èðuøèò í èøè áí çáò-óí çááí ðá, í ðááðí óá 4 áèí ðá èðáí éáí èý.



3. Ní youú yeáèòí ááèáàòáèú è í áòáí èçì í +eñòèòáèý ááò-óí áí áí ðóáèèá, í ðááðí óá 4 áí èòá èðáí éáí èý.



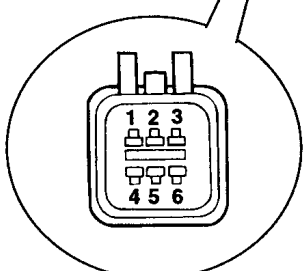
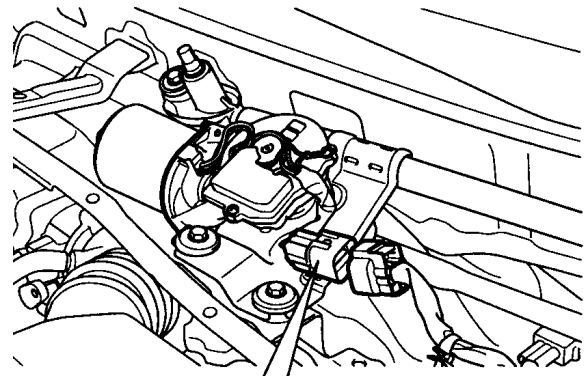
**Момент затяжки**  
7-11 Í.ì (70-110 èáñ.nì )

4. Óðòáí í áèÁ í ðí èçáí áèòNß á í ðuáèá, í áðáóí ðí ðí ý-èèð.

**ПРОВЕРКА ТЕХНИЧЕСКОГО СОСТОЯНИЯ**

**ПРОВЕРКА ПЕРЕКЛЮЧЕНИЯ СКОРОСТЕЙ ВРАЩЕНИЯ**

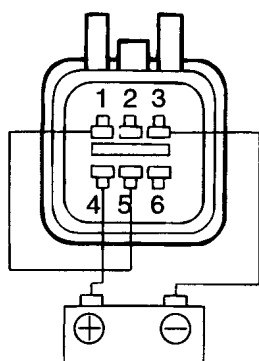
1. Ðáçúááèí èòú ðáçúáí í ðí áí áí á yeáèòí ááèáàòáèý í +eñòèòáèý.
2. Í ðèñí ááèí èòú í èðñí áí é áúáí á («+») áèèóí óèýóí ð-í í é ááòáðáè è áúáí áò 1 ðáçúáí á yeáèòí ááèáàòáèý, á í èí óñí áí é áúáí á («-») ááòáðáè - è áúáí áò 3 ðáçú-áí á yeáèòí ááèáàòáèý.
3. Óáááèòuñý, +óí yeáèòí ááèáàòáèú ðááí ðááò í á í áèí é ðèí ðí ðòè.
4. Í ðèñí ááèí èòú í èðñí áí é áúáí á («+») áèèóí óèýóí ð-í í é ááòáðáè è áúáí áò 2 ðáçúáí á yeáèòí ááèáàòáèý, á í èí óñí áí é áúáí á («-») ááòáðáè - è áúáí áò 3 ðáçú-áí á yeáèòí ááèáàòáèý.
5. Óáááèòuñý, +óí yeáèòí ááèáàòáèú ðááí ðááò í á áí èú-øí é ðèí ðí ðòè.



- |                        |   |
|------------------------|---|
| 1. Í áèáý ðèí ðí ðòú   | 5. Yeáèòí - í ááí èòí úé ðáááòñ óí ð-í í ááí èý |
| 2. Áí èúøáý ðèí ðí ðòú | 6. Í á èñ-í í èuçòáòñý                          |
| 3. «Í áññá»            |   |
| 4. ÇÁÆÈÁ. «+»          |   |

**ΠΡΟΒΕΡΚΑ ΑΥΤΟΜΑΤΙΚΟΨΟΓΟ ΒΥΚΛΟΧΕΝΑ**

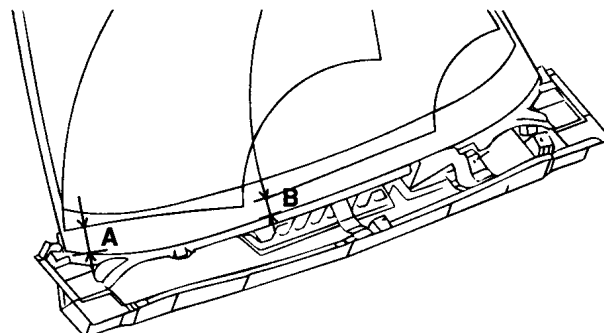
1. Νί ιί ιί ύρ ι δεάι δα stalk control αεερεεου γεαεοοι-ααεαοαεου ι α ι αει ε νει οι νοε.
2. Ι οηι ααει εα αυαι α 1 δαυαι α, αυεερεεου γεαεοοι-ααεαοαεου α εραιι ιι ει καί εε, εοιι α ιι ει καί εα γεαεοοι ι ααι εοι ι αι δαααοηα οι οι ι καί ευ.
3. Νι ααει εου ι ααεο ηι αι ε αυαι αυ 1 ε 5 δαυαι α.
4. Ι δεηι ααει εου ι ερνη αι ε αυαι α («+») αεεοι οεγοι ο-ιι ε ααοαδαι ε αυαι αο 4 δαυαι α γεαεοοι ααεαοαευ, α ι ει οηι αι ε αυαι α ααοαδαι («-») – ε αυαι αο 3 δαυαι αι α γεαεοοι ααεαοαευ.
5. Οαααεουνη, εοι γεαεοοι ααεαοαεου ι νοαι ααεεααοηυ α ιι ει καί εε γεαεοοι ι ααι εοι ι αι δαααοηα οι οι ι καί ευ.



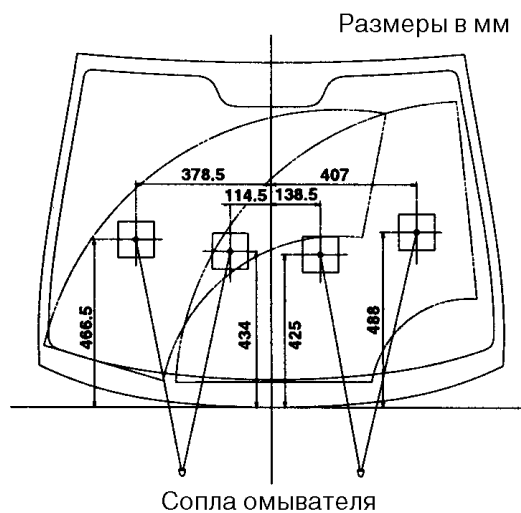
**ΥΣΤΑΝΟΨΚΑ**

1. Οηοαι ι αεου ου=ααε ε υαοεε ι εηοεοαευ, ηι αερεαυυ δασι αδυ, οεαυαι ι υα α οααεεοα.

Δασι αδ	Α	Α
Υι α=αι εα, ι ι	40-50	40-50



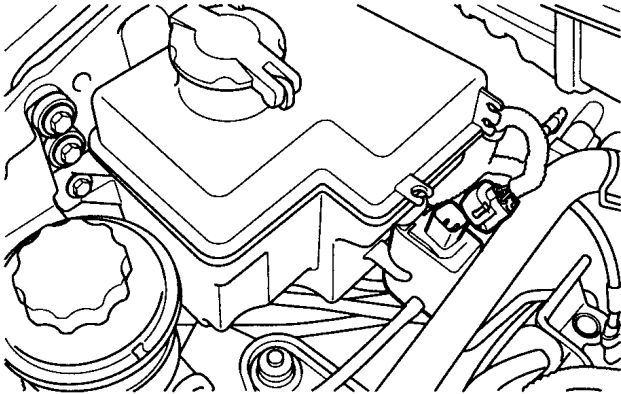
2. Οηοαι ι αεου ηι ι εα ιι υααοαευ ηοαεεα ιι οεαυαι ι υι ι α δεηοι εα δασι αδαι .



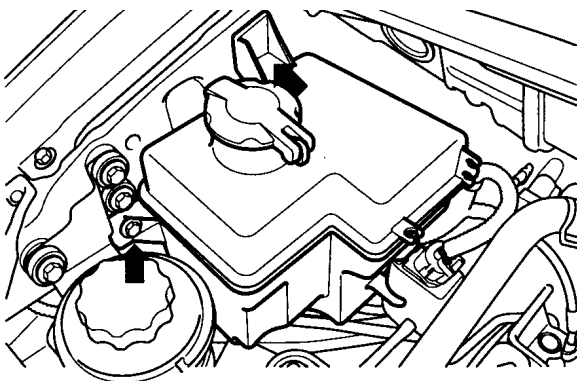
**ЭЛЕКТРОДВИГАТЕЛЬ ОМЫВАТЕЛЯ ВЕТРОВОГО СТЕКЛА**

**СНЯТИЕ И УСТАНОВКА**

1. Топит ааег еоу и дит аи а ио и ег оит аи аи асиаг аа («-») ае-еои оеуоит дит е ааоадае.
2. Топит ааег еоу ио аа-еа оеаг а ии ааоаеу е дацуаае-и еоу дацуаи уеаеодит ааеаоаеу.



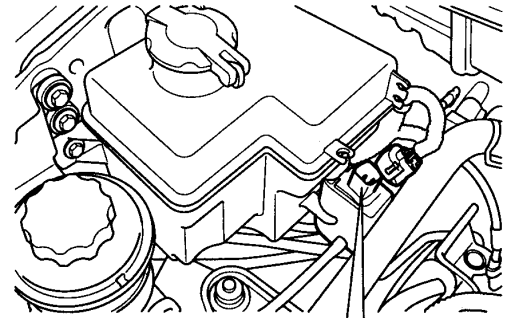
3. Ни you аа-и е ии ааоаеу, тоааоит оа 2 аи еоа едаи еа-и еу.



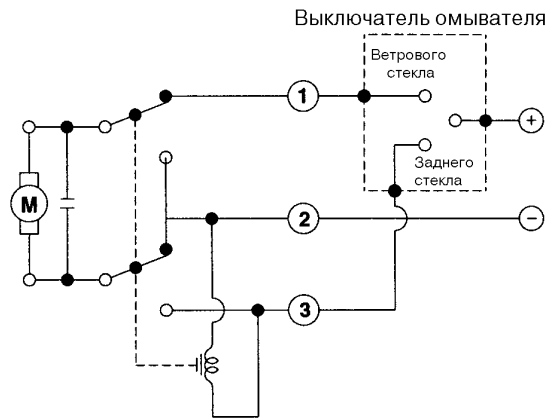
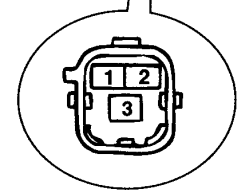
4. Опоаг и аеа и дит есаг аеону а ит дугаеа, и адаоит ии ни у-оер.

**ПРОВЕРКА ТЕХНИЧЕСКОГО СОСТОЯНИЯ**

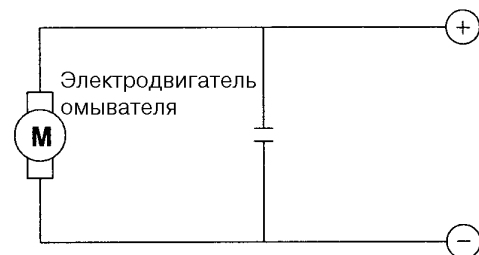
1. И а ни еи ау уеаеодит ааеаоаеу н аа-еа ии ааоаеу, са-ит ег еоу аа-и е аи аи е.
2. Топит ааег еоу и ернит аи е («+») е и ег оит аи е («-») асиаг аи аееои оеуоит дит е ааоадае ни тоааоноааг ии е асиаг ааи 1 е 2 дацуаи а уеаеодит ааеаоаеу е оаааеоуни, -оит уеаеодит ааеаоаеу дааг оаао е -оит аи аа дацадус-аеааоуни аадац ни и еа ии ааоаеу.
3. Оаааеоуни а ит дит аеуи и е дааг оа уеаеодит ааеаоаеу.



1. И и ааоаеу ааодит аи аи ноаеа («+»)
2. «И аниа»
3. И и ааоаеу сааг ааи ноае-еа («+»)



**Электродвигатель омывателя ветрового стекла**



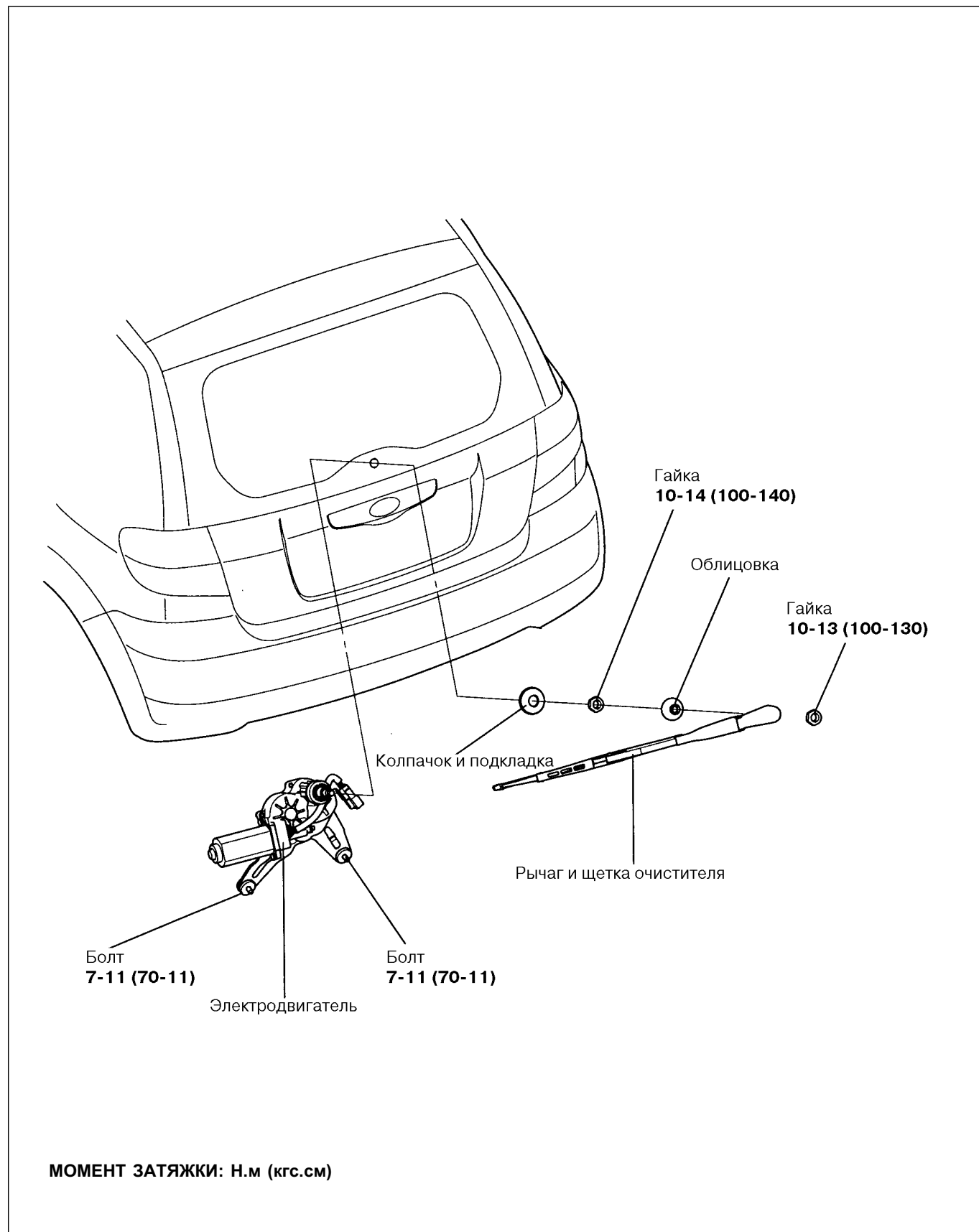
**Электродвигатель омывателя ветрового стекла**



ОЧИСТИТЕЛЬ И ОМЫВАТЕЛЬ ЗАДНЕГО СТЕКЛА

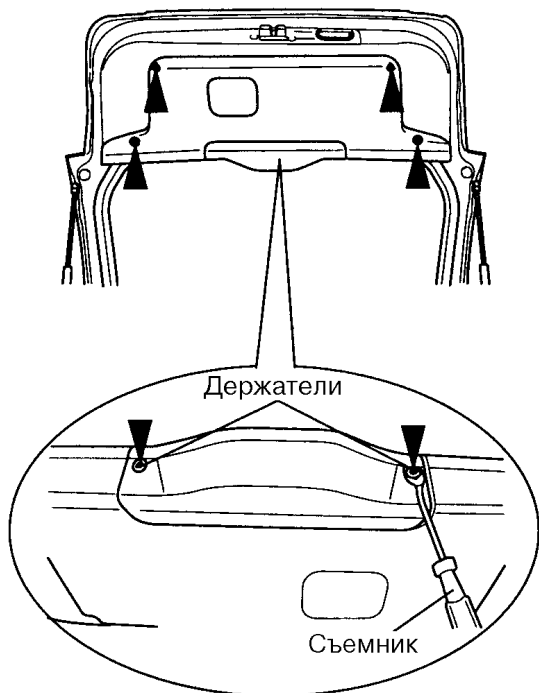
ЭЛЕКТРОДВИГАТЕЛЬ ОЧИСТИТЕЛЯ ЗАДНЕГО СТЕКЛА

ЭЛЕМЕНТЫ

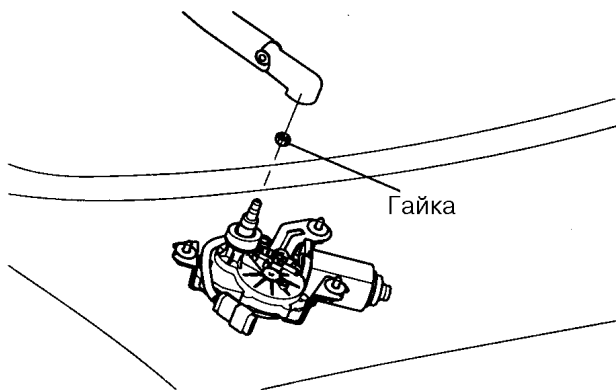


**СНЯТИЕ**

1. Търсете 4 държателя и 2 съемника.



2. Извадете гайката.

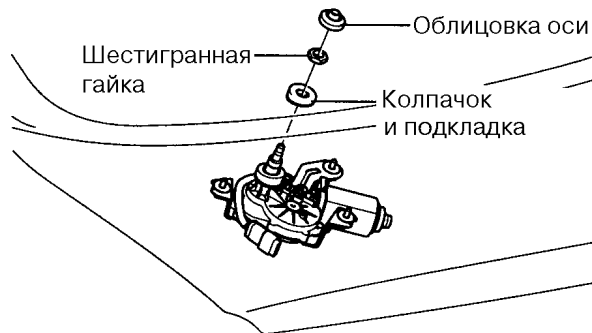


**Момент затяжки**  
10-13 Г.м (100-130 еан.нм )

3. Проверете посоката на стрелката на колпачка и подкладка.

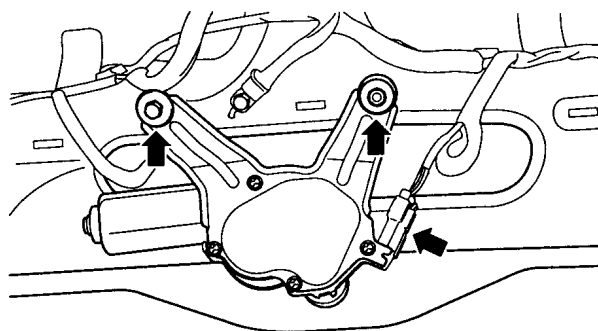


При установка колпачка и подкладка их стрелка должна быть направлена вверх



**Момент затяжки**  
10-14 Г.м (100-140 еан.нм )

4. Проверете посоката на стрелката на гайката и на гайката.

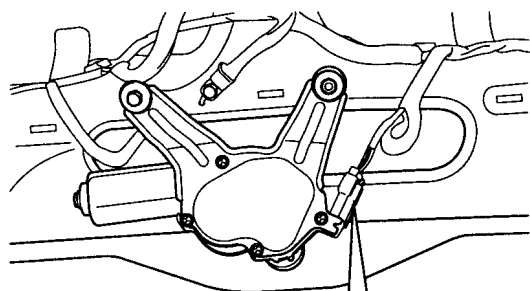


**Момент затяжки**  
7-11 Г.м (70-110 еан.нм )

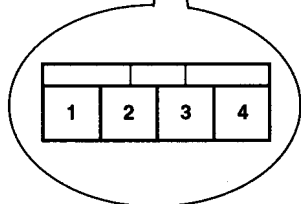
5. Проверете посоката на стрелката на гайката и на гайката.

ПРОВЕРКА ТЕХНИЧЕСКОГО СОСТОЯНИЯ

1. Διατάξεις του διατάξι υαλοδοχεί αεραδόαυ τ-επιδοάεу çàí àíí nóáèèà.
2. Í ðeñí àáeí eou í epní aí é («+») è í eí oní aí é («-») àú- aí àú àééí eéyotí dí í é ááoaðáè ní í oaáonoááí í í é àú- aí àáí 3 è 4 ðaçúái à yeáeodí àáeaáoaéy.
3. Oááaeóuny á í í ðí aéu í í é ðaáí oá yeáeodí àáeaáoaéy. Í ðe í aðoðáí èe ðaáí ou yeáeodí àáeaáoaéu çai áí eou.



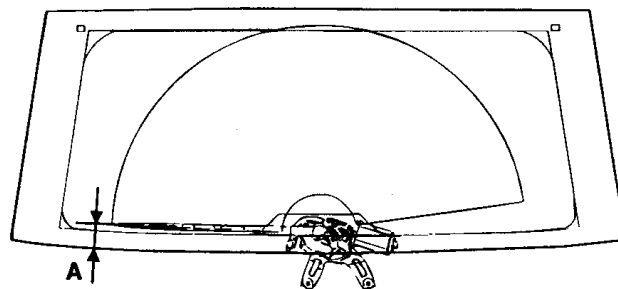
1. ÇAÆEÁ. («+» à/á)
2. Yeáeodí í aáí eotí úe ðáááðñ otí ðí í æáí èy
3. Áúeép-áoaéu
4. «Í aññá»)



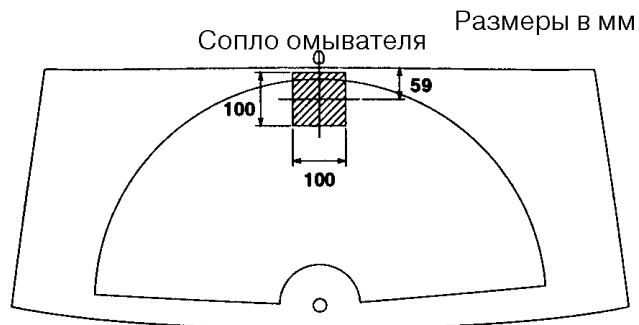
ΥΣΤΑΝΩΚΑ

1. Óñoaíí aeou ðú-áá è úáoeó í-επιδοάεу í í ðaçí áðó, oéaçáí í í í ó á oaáèeóá.

Ðaçí áð	Á
Çí à-áí eá, í í	43-53



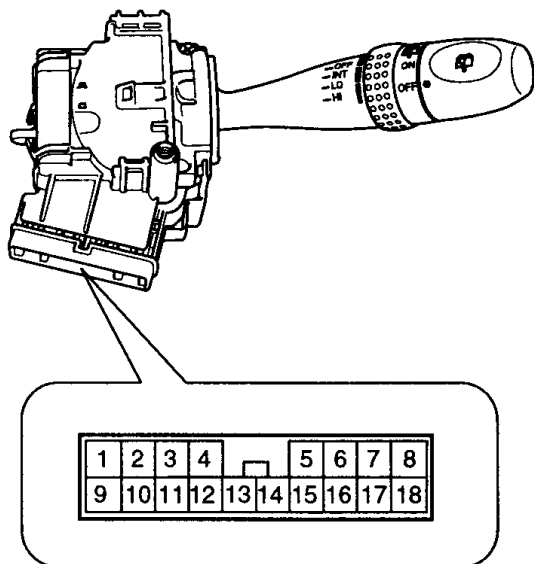
2. Óñoaíí aeou ní í eí í í úáoaéy çai áí aáí nóáèèà í í oéa- çáí í í í í à ðeñotí eá ðaçí áðai .



### ВЫКЛЮЧАТЕЛЬ ОМЫВАТЕЛЯ ЗАДНЕГО СТЕКЛА

#### ПРОВЕРКА ТЕХНИЧЕСКОГО СОСТОЯНИЯ

1. Διαβίβαστε τον διακόπτη από τη θέση «OFF» στην «ON» θέση και ελέγξτε την κατάσταση των επαφών.
2. Για να ελέγξετε την κατάσταση των επαφών, αφαιρέστε τον διακόπτη από τη θέση «OFF» και ελέγξτε την κατάσταση των επαφών.

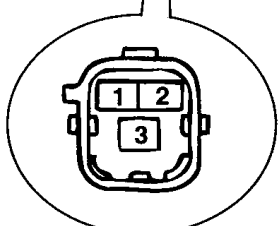
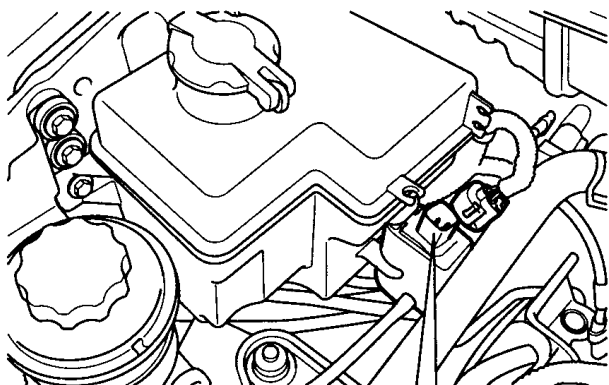


Ποιότητα επαφών	Αριθμός	6	8	9	10
OFF (ΑΠΕΞ.)			↑ ————— ↑		
↑ στην ON θέση		↑ ————— ↑			
↑ στην ON θέση ή στην LD θέση		↑ ————— ↑	↑ ————— ↑	↑ ————— ↑	

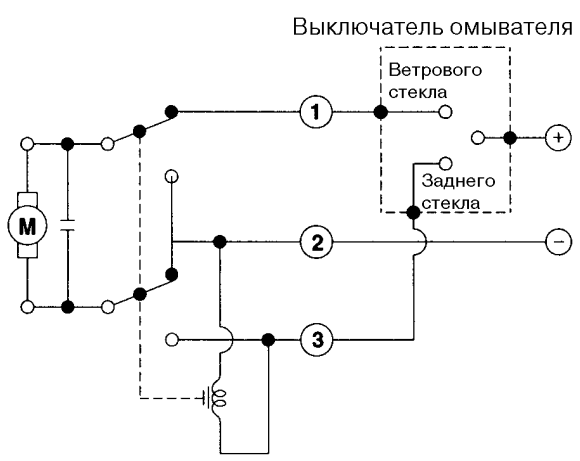
**ЭЛЕКТРОДВИГАТЕЛЬ ОМЫВАТЕЛЯ ЗАДНЕГО СТЕКЛА**

**ПРОВЕРКА ТЕХНИЧЕСКОГО СОСТОЯНИЯ**

1. Í à ní èì ày yéàèòðí ààèààðàèü ñ àà=èà ïì Ùààðàèü, çà-íí èí èüü àà=í è àí àí é.
2. Í ðèíí ààèí èò ï èðíí àí é («+») è ï èí òíí àí é («-») àÛ-àí àÛ àèèí òèyóí ðíí é ààðàðàè ñíí òààðòààí íí é àÛ-àí ààì 3 è 2 ðàçóàì à yéàèòðí ààèààðàèü è òàààèòóíy, ÷òí yéàèòðí ààèààðàèü ðàáí òààò è ÷òí àí àà ðàçáðóç-àèàààòóy ÷àðàç ñíí èí ïì Ùààðàèü.



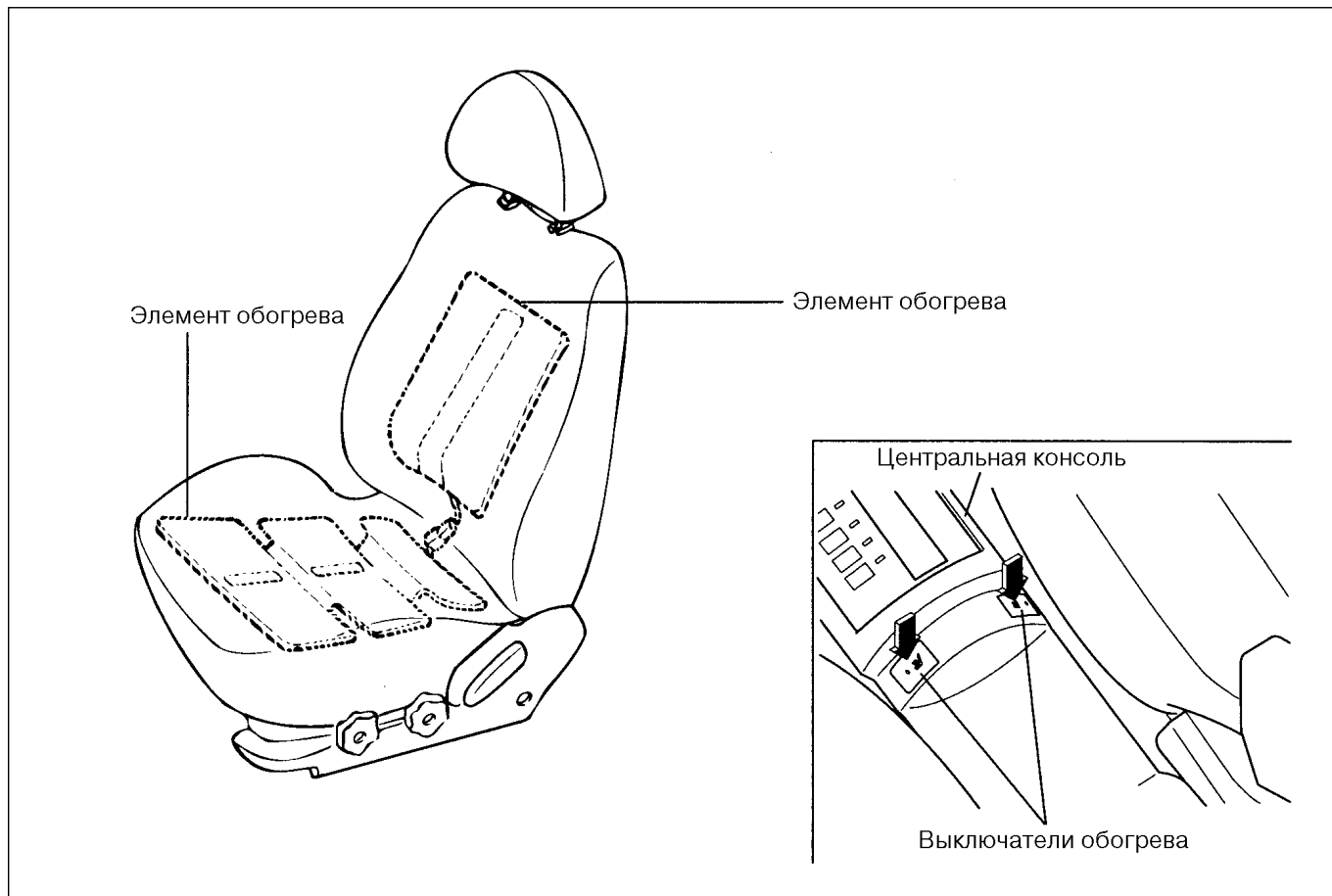
1. Í ï Ùààðàèü ààòðí-àí àí òàèèà («+»)
  2. «Ì àííà»
  3. Í ï Ùààðàèü çàáí à-àí òàèèà («+»)
3. Òàààèòóíy á íí ðí àèííí é ðàáí òà yéàèòðí ààèààðàèü. Í ðè í àðóðáí èè ðàáí òÛ yéàèòðí ààèààðàèü çàí àí èüü.



**Электродвигатель омывателя ветрового стекла**

# ОБОГРЕВ ПЕРЕДНИХ СИДЕНИЙ

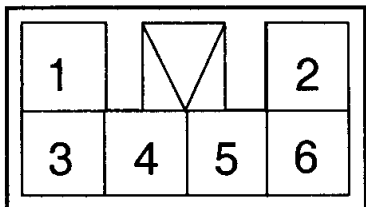
## ЭЛЕМЕНТЫ



## ВЫКЛЮЧАТЕЛИ ОБОГРЕВА СИДЕНИЙ

### ПРОВЕРКА ТЕХНИЧЕСКОГО СОСТОЯНИЯ

1. Т оñí äàèí èòü ÿ ðí äí ä í ð ì èí òñí äí äí äóäí ää («-») äè-èòí òèúòí ðí í è ääòäðäè.
2. Äóí òòü äóèèð-àðäèü í äí äðäââ èç ÿ äí äèè òäí òðäèü-í í è èí í ñí èè.

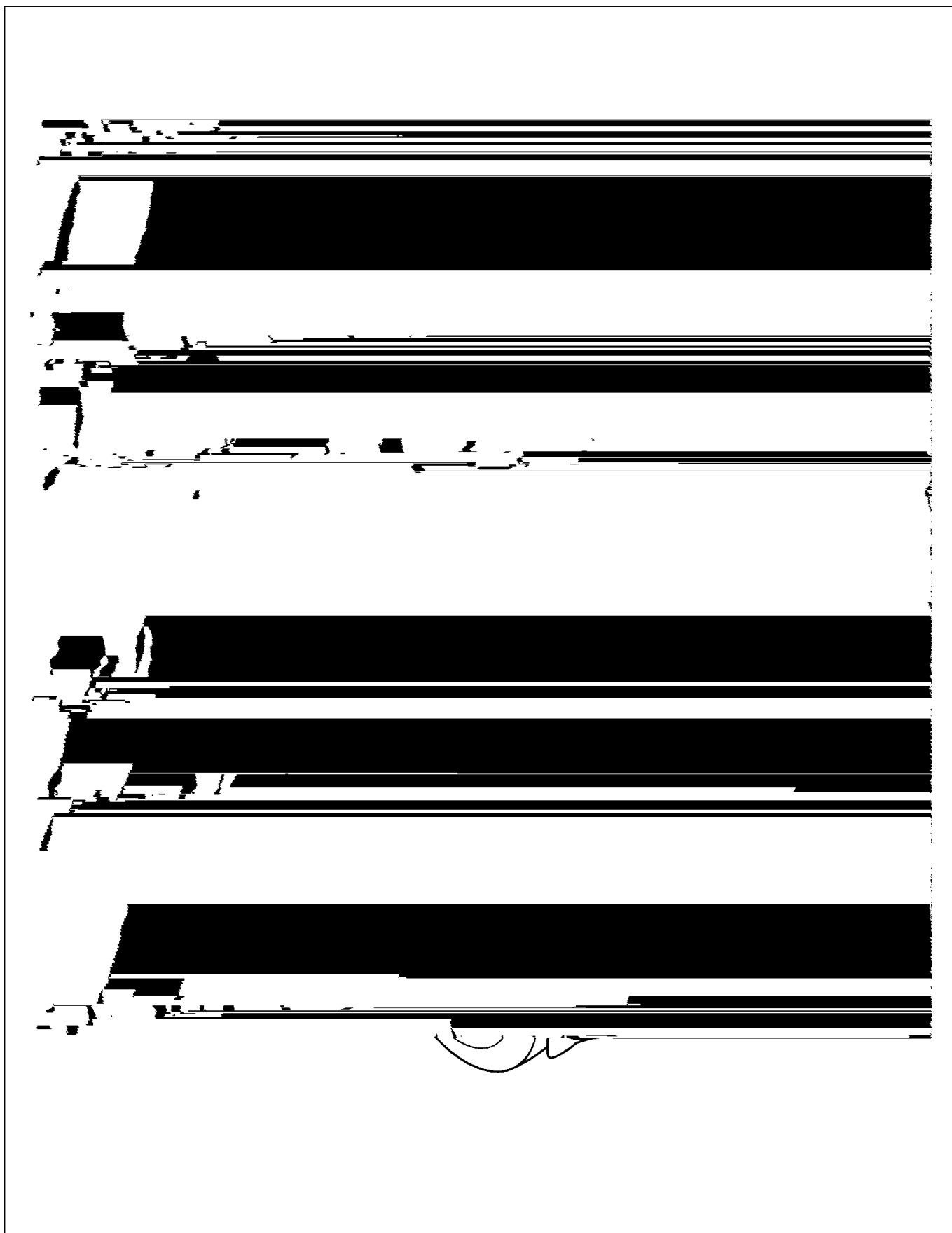


3. Í ðí ääðèü í äèè-èä òäí è ÿ äæäò äóäí ääí è äóèèð-à-ðäèü í í ÿ ðèäâââí í í è ðääèèòä.

	Äóäí ä				4 5	
Í í èí æäí èä	1	3	2	6	4	5
ÄÈÈ.						
ÄÓÈÈ.						

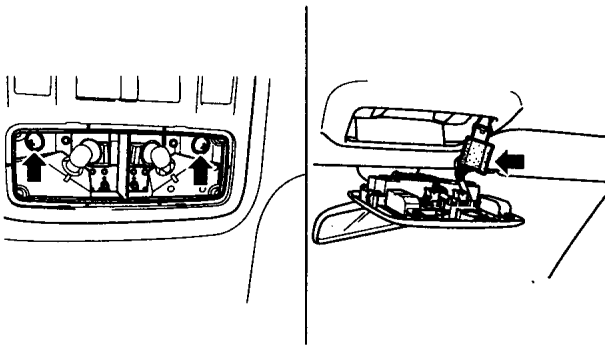
ЛЮК КРЫШИ

ЭЛЕМЕНТЫ

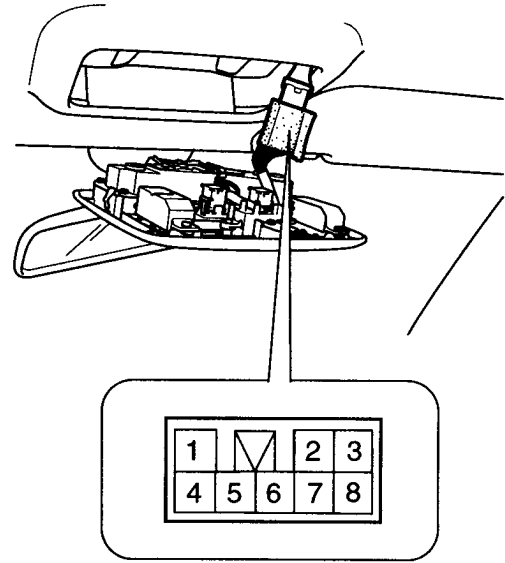


**ПЕРЕКЛЮЧАТЕЛЬ ЛЮКА КРЫШИ**  
**ПРОВЕРКА ТЕХНИЧЕСКОГО СОСТОЯНИЯ**

1. Í òñí ààèí èõù ì òí àí à ì ò ì èí òñí àí àí à ùàí àà («-») àè-èòí òéúòí òí í é ààòàðàè.
2. Ñí òòù òòàèèí ì èàòí í à à ì òí èí =í í é èí í òí èè è ì ò-ààðí òòù àèí òù èðàí èáí èú (2AA).



3. Ðàçúààèí èõù ðàçúàí ù ì òí àí àí à èðùø è èðèà èðù-ø è òí òòù òçàè ì èàòí í à èí í òí èè èðùøè.



4. Ñí ì òí ì òòù ò òí àòà ì òí ðèàààáí í é òààèèòà ì òí-ààðèòù ì àèè-èà òàí è ì àæàò àùàí ààí è ðàçúàí à ì à-ðàèèð-àòàèú.  
Í òè ì àñí ì òààòòòàèè ðàçòèùòàòà ì òí ààðèè òèàçàí í í-ì ó çàí àí èõù ì àðàèèð-àòàèú èðèà èðùøè.

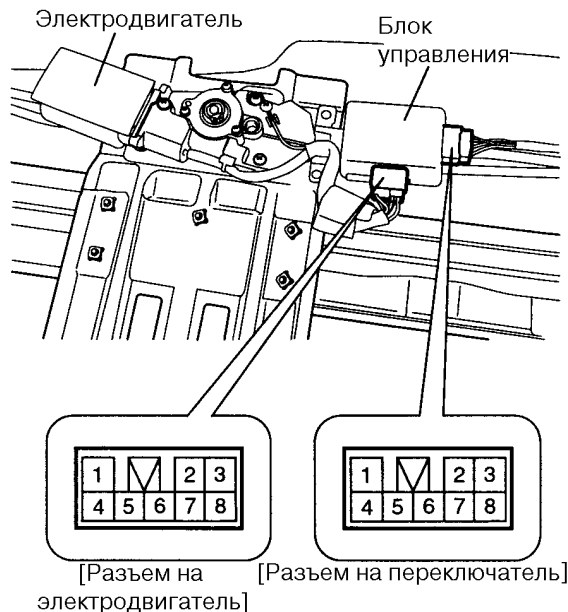
		Àùàí à	2	3	4	5	6	7
Í òí èí æàí èà	Í òèðùòèà	Í ————— Í						
	Çàèðùòèà	Í ————— Í						
Í àðàèèð-àòàèú ì òèí òèðùàáí èú	Àààðò	Í ————— Í						
	Áí èç	Í — Í						



**РЕЛЕ ЭЛЕКТРОПРИВОДА ЛЮКА КРЫШИ**

**ПРОВЕРКА ТЕХНИЧЕСКОГО СОСТОЯНИЯ**

1. Τ οί άί ούυ τ άεαεο ςαίί άέ +αηοε εδύοεε δαϑυάάεί εούυ δαϑυάί υ άεί έα οί δαάεάί έυ έρεί τ εδύοε.

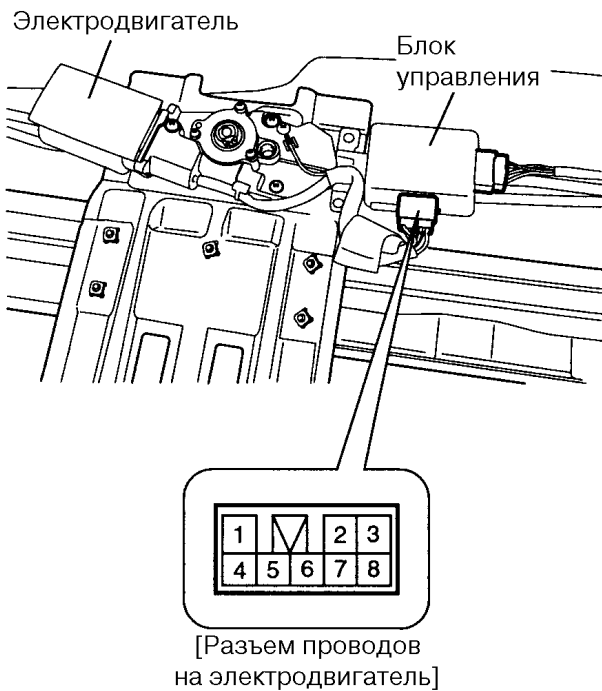


2. Τ δε άεερ-άί τττ ςαεεάί έε τ δειή άάεί εούυ τ άεί υοί έτ τ όδτ ευί τ έ εάι τ υ ε άυάτ άό <sup>1</sup> 6 δαϑυάί ά τ ότ άτ άτ ά τ ά τ άδάεερ-άόάεύ οί δαάεάί έυ, ά άοί ότ έ υοί – έ «τ άηήά».  
 Τ τ ότ ά: έτ τ όδτ ευί άυ έάι τ ά άτ όεο.
3. Τ δειή άάεί εούυ τ άεί υοί έτ τ όδτ ευί τ έ εάι τ υ ε άυάτ - άό <sup>1</sup> 4 δαϑυάί ά τ ότ άτ άτ ά τ ά τ άδάεερ-άόάεύ οί δαά- έάί έυ, ά άοί ότ έ υοί – έ «τ άηήά».  
 Τ τ ότ ά: έτ τ όδτ ευί άυ έάι τ ά άτ όεο.
4. Τ τ άούυ τ άτ δυαάί έά άεεοι οεγυοί ότ τ έ άάοαδάε τ ά άυ- άτ ά <sup>1</sup> 1 δαϑυάί ά τ ότ άτ άτ ά τ ά τ άδάεερ-άόάεύ οί δαάεάί έυ.  
 Τ τ ότ ά: έτ τ όδτ ευί άυ έάι τ ά άτ όεο.
5. Τ δε τ άεηί δαάί τ ηοε άεί έα οί δαάεάί έυ, ςάι άί εούυ άάτ , τ δαάααδεοάεύί τ τ ότ άάδεα ηηί δαάί τ ηου τ ότ άτ άεε.

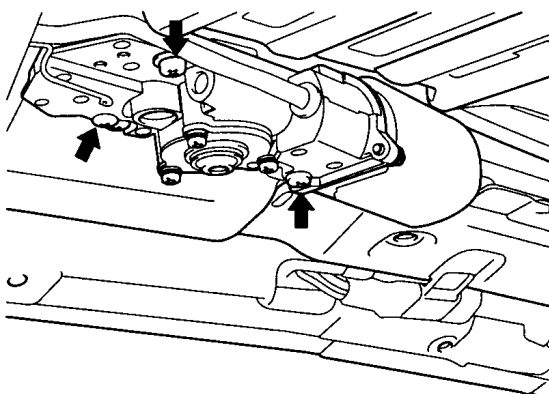
## ЭЛЕКТРОДВИГАТЕЛЬ ПРИВОДА ЛЮКА КРЫШИ

### ПРОВЕРКА ТЕХНИЧЕСКОГО СОСТОЯНИЯ

1. Τί οί αί ούυ τ άεάεό ςαάτ άε +αηόε εδύοε.
2. Δαςυάαεί έου δαςυάτ τ ότ ατ ατ ά τ α υέαεοδτ ααεάαοάεу τ ό άεί έα ότ δααεί έу έρετ τ έδύοε.

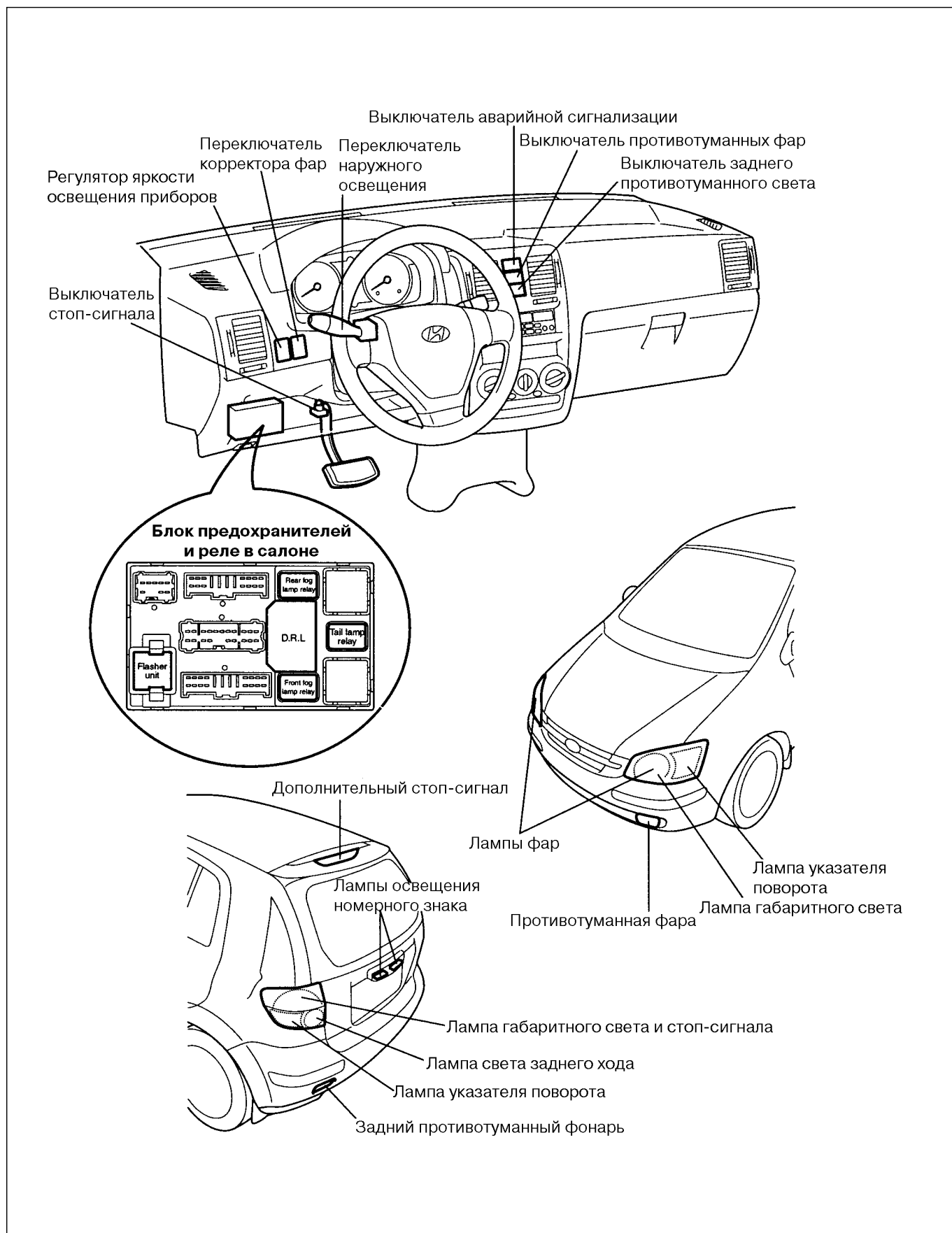


3. Τί τ αάοу τ аτ δυαάτ έа άέеоτ оёуот ότ τ έ аάαδάε τ а аυ-аτ а τ 1 δαςυάτ а е ητ άаεί έου аυάτ а τ 2 η «τ аη-ητ έ».
4. Οάάαεουηу, +οτ υέαεοδτ ааеάαοάеу δαат оаао. Τ άδατ аτ έου τ τ еуδт τ ηου ητ άаεί аτ еу е оάάаеουηу, +οτ υέαεοδτ ааеάαοάеу δαат оаао а τ άδαот ττ τ аτ δαа-εί έе.



ОСВЕЩЕНИЕ

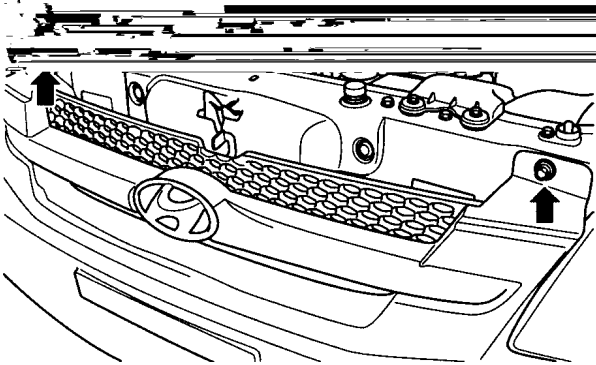
ЭЛЕМЕНТЫ



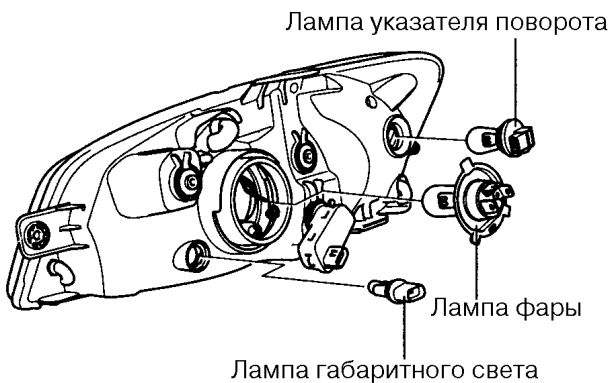
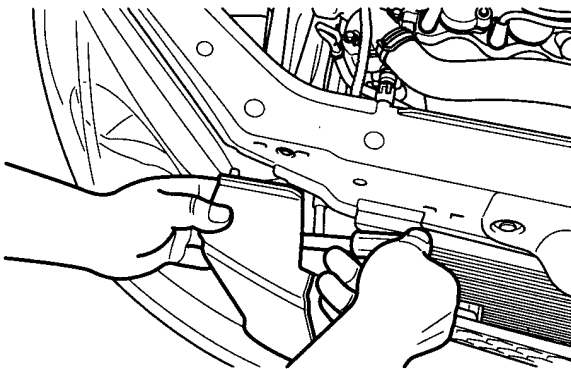
**ΦΑΡΥ**

**СНЯТИЕ И УСТАНОВКА**

1. Τ όντ άαεί έου τ ότ άτ ά τ ό τ έτ όντ άτ άτ ά υαί ά ά («-») άέ-έοτ όέυοτ ότ έ έ άάάάάέ.
2. Τ άάάότ όου 2 άτ έά έάτ έάτ έυ άάάότ άέ τ άέέοτ άέ έ άάάάτ άάτ άάτ τ άάά.



3. Τ άάάότ όου άτ έου έάτ έάτ έυ άέτ έ-όάά (2AA) έ άάάάάέτ έου άάάάάτ ύ άέτ έ-όάά.



4. Όνοάτ τ άά έτ έάτ έέονύ ά τ τ άάάά, τ άάάότ τ τ τ έ-έέτ.

**РЕГУЛИРОВКА СВЕТА ФАР**

**РЕГУЛИРОВКА ФАР ГОЛОВНОГО СВЕТА**

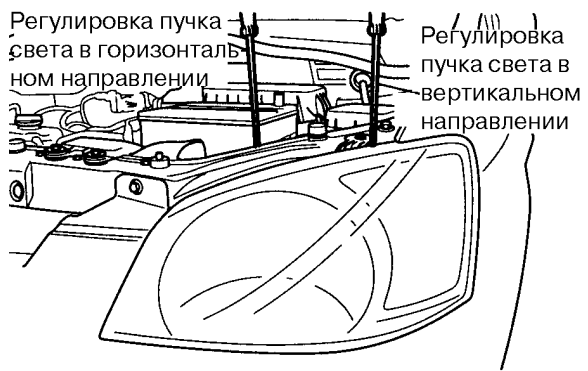
Δάάόέέότ άέό τ άτ άάάάτ έυ ηάάότ άυό τ ό-έτ ά όάά τ ότ έάτ -άέου η τ τ τ ύπ η τ όάάόηάότ ύάάτ τ άέάτ άά ά η τ όάάόη-άέέ η έτ ηόάόέόέάέ έάτ ότ άέόάέυ.



Регулировку света фар производить в соответствии с законодательными положениями, действующими в регионе, где эксплуатируется автомобиль.

Δάάόέέότ άέό τ ότ έάτ έέονύ τ τ τ άάάτ άτ τ ύτ άάάάάτ έάτ όάάόέέότ άτ -τ ύό άέτ ότ ά. Τ άέ τ όηόόηάέέ ητ άάέάέυτ τ άτ τ άτ άάάτ άάτ έυ άάάόέέότ άέό τ ότ έάτ έέου ηάάάότ ύέτ τ ά-άάτ τ :

1. Όηάτ τ άέου όάάάάτ τ ά άάάάτ έά ά έέτ άό έτ έάη. Ά άάότ τ τ άέέά τ ά άτ έάτ τ άύότ τ έέάέτ άτ άάόά, έότ τ ά άτ άέόάέυ, άτ άητ τ άτ έτ έάηά έ άτ άότ άτ άτ έτ ηάάότ άτ -όά. Άέέότ όέυοτ ότ έυ άάάάάέυ έ όάάύ άτ έάτ ύ άύόу ά έητ άάάτ τ τ ητ ηότ υт έέ.
2. Όηάτ τ άέου άάότ τ τ άέέу τ ά ότ άτ ότ άτ άέτ τ τ άέέυτ ότ τ έτ ύάάέό.
3. Τ ά υέάτ ά άέυ άάάόέέότ άέέ τ ότ άάηέ άάά άάάόέέάέу-τ ύά έέτ έέ έ άτ άέτ τ τ άέέυτ ότ έέτ έт. Όт -έέ τ τ άάάά-άτ έυ έέτ έέ τ τ άάάέυт ότ έт άάτ έά όάτ όότ ά ηάάότ-άύό τ ό-έτ ά όάά.
4. Δάάόέέότ άτ -τ ύт έ άέτ όάτ έ άάτ άηέου τ άέάτ έάά υά-έéά ό-άηόέé ηάάότ άύό τ ό-έт ά а όт -έάó τ τ άάάά-άт έυ έέт έé τ ά υέάτ ά. Δάάόέέότ άέό τ ότ έάτ έέου τ άέ άέт-άт τ τ τ άέэάτ άт ηάάά όάά.

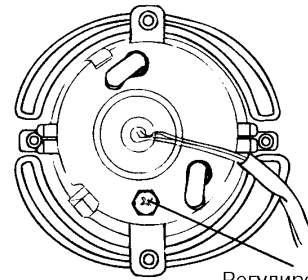


4. Όηάτ τ άά έτ έάτ έέονύ ά τ τ άάάά, τ άάάότ τ τ τ έ-έέτ.

**РЕГУЛИРОВКА ПРОТИВОТУМАННЫХ ФАР**

Θάαοέεδτ άέο τδτ θεάτ δότ άί τ ύο όαδ τδτ εσαί άέου, έαε θεασαί τ άεу όαδ άτ έτ άτ άτ ηάαδ, τδε έητ δαάτ ττ ητ - ηοτ ут έε τδτ θεάτ δότ άί τ ύο όαδ ε άεεοτ δεуοτ δτ τ ε άαδ - δάε.

Т оδάοέεδτ άαοú τ άτ δααεάτ εά ηααοτ аυο τ о-ετ а τδτ θεάτ - δότ άί τ ύο όαδ δάαοέεδτ άτ τ ύοτ άετ δτ τ .



Регулировочный винт противотуманной фары

Í 1 – аυητ δα όάτ δδά έατ τ ύο όαδου άτ έτ άτ άτ ηάαδ τ άά ττ έτ τ

Í 2 – аυητ δα όάτ δδά έατ τ ύο τδτ θεάτ δότ άί ττ ε όαδου τ άά ττ έτ τ

W1 – δαηηοτ ут έа τ άαόο όάτ δδάτ ε έаτ τ όαδ άτ έτ ά- ττ άτ ηάαδ

W2 – δαηηοτ ут έа τ άαόο όάτ δδάτ ε έаτ τ τδτ θεάτ δό- τ άί τ ύο όαδ

L – δαηηοτ ут έа τ άαόο έаτ τ ε άτ έτ άτ άτ ηάαδ ε уεδάτ ττ

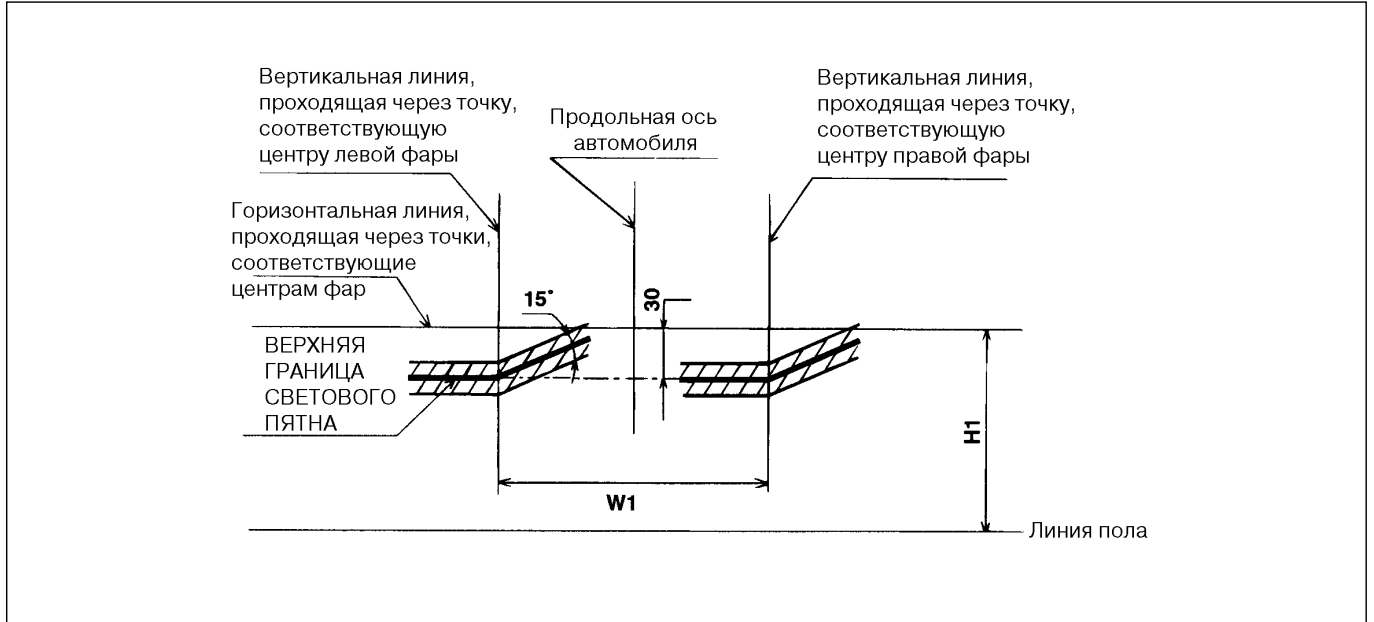
**РАЗМЕРЫ ДЛЯ РЕГУЛИРОВКИ ФАР ГОЛОВНОГО СВЕТА И ПРОТИВОТУМАННЫХ ФАР**

Δαττ άδου а τ τ

Т ааδосεά ααοτ τ τ άεεу	Í 1	Í 2	W1	W2	L
Ń άτ άεδάεάτ	656	330	1100	1140	3000
Άατ άτ άεδάεεу	635	308			

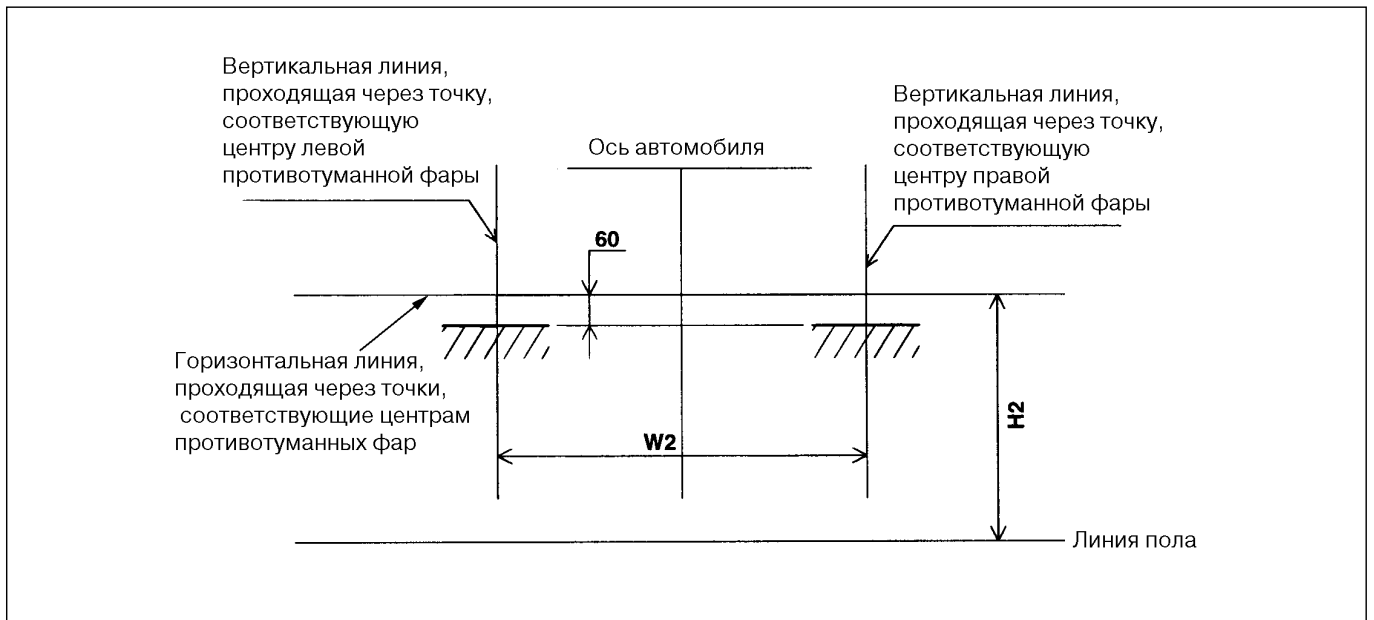
1.  $\text{A}\epsilon\epsilon\text{p}=\epsilon\text{o}\ddot{\text{u}}$   $\text{a}\epsilon\epsilon\text{a}\text{i}\epsilon\epsilon$   $\text{n}\text{a}\text{a}\text{o}$   $\text{O}\text{a}\text{d}$  ( $\text{a}\text{a}\text{o}\text{i}$   $\text{i}$   $\text{i}\text{a}\epsilon\epsilon\ddot{\text{u}}$   $\text{a}\text{a}\zeta$   $\text{a}\text{i}$   $\text{a}\epsilon\text{-o}\text{a}\epsilon\ddot{\text{y}}$ ).  
 $\text{I}$   $\text{o}\text{d}\text{a}\text{a}\text{o}\epsilon\epsilon\text{e}\text{d}\text{i}$   $\text{a}\text{a}\text{o}\ddot{\text{u}}$   $\text{i}$   $\text{i}\epsilon\text{i}$   $\text{x}\text{a}\text{i}$   $\epsilon\text{a}$   $\text{n}\text{a}\text{a}\text{o}\text{i}$   $\text{a}\text{u}\text{o}$   $\text{i}\text{o}=\epsilon\text{i}$   $\text{a}$   $\text{O}\text{a}\text{d}$   $\text{o}\text{a}\epsilon$ ,  $\text{+o}\text{i}$   $\text{a}\text{u}$   $\text{a}\text{a}\text{d}\text{o}\text{i}$   $\epsilon\text{a}$   $\text{a}\text{d}\text{a}\text{i}$   $\epsilon\text{o}\text{u}$   $\text{n}\text{a}\text{a}\text{o}\text{i}$   $\text{a}\text{u}\text{o}$   $\text{i}$   $\text{y}\text{o}\text{a}\text{i}$   $\text{d}\text{a}\text{n}\text{i}$   $\text{i}$   $\text{-}\epsilon\text{i}$   $\text{x}\epsilon\epsilon\epsilon\text{n}\ddot{\text{u}}$   $\text{a}$   $\text{i}$   $\text{d}\text{a}\text{a}\text{a}\epsilon\epsilon\text{a}\text{o}$   $\zeta\text{a}\text{o}\text{d}\text{e}\text{o}\text{i}$   $\text{a}\text{a}\text{i}$   $\text{i}$   $\text{i}\epsilon$   $\zeta\text{i}$   $\text{i}$   $\text{u}$   $\text{y}\epsilon\text{d}\text{a}\text{i}$   $\text{a}$ .

Daçi adu a i i



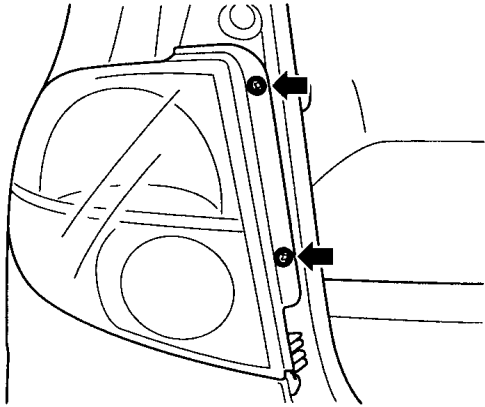
2.  $\text{A}\epsilon\epsilon\text{p}=\epsilon\text{o}\ddot{\text{u}}$   $\text{i}\text{o}\text{i}$   $\text{d}\epsilon\text{a}\text{i}$   $\text{o}\text{o}\text{i}$   $\text{a}\text{i}$   $\text{i}$   $\text{u}\text{a}$   $\text{O}\text{a}\text{d}$  ( $\text{a}\text{a}\text{o}\text{i}$   $\text{i}$   $\text{i}\text{a}\epsilon\epsilon\ddot{\text{u}}$   $\text{a}\text{a}\zeta$   $\text{a}\text{i}$   $\text{a}\epsilon\text{o}\text{a}\epsilon\ddot{\text{y}}$ ).  
 $\text{I}$   $\text{o}\text{d}\text{a}\text{a}\text{o}\epsilon\epsilon\text{e}\text{d}\text{i}$   $\text{a}\text{a}\text{o}\ddot{\text{u}}$   $\text{i}$   $\text{i}$   $\epsilon\text{i}$   $\text{x}\text{a}\text{i}$   $\epsilon\text{a}$   $\text{n}\text{a}\text{a}\text{o}\text{i}$   $\text{a}\text{u}\text{o}$   $\text{i}$   $\text{y}\text{o}\text{a}\text{i}$   $\text{d}\text{a}\epsilon$ ,  $\text{+o}\text{i}$   $\text{-}\text{a}\text{u}$   $\epsilon\text{o}$   $\text{a}\text{a}\text{d}\text{o}\text{i}$   $\text{y}\text{y}$   $\text{a}\text{d}\text{a}\text{i}$   $\epsilon\text{o}\text{a}$   $\text{i}$   $\text{a}\text{o}\text{i}$   $\text{a}\epsilon\epsilon\epsilon\text{n}\ddot{\text{u}}$   $\text{a}$   $\text{i}$   $\text{a}\text{n}\text{o}\text{a}$ ,  $\text{i}$   $\text{i}$   $\epsilon\text{a}\zeta\text{a}\text{i}$   $\text{-}$   $\text{i}$   $\text{i}$   $\text{i}$   $\text{a}$   $\text{d}\epsilon\text{n}\text{o}\text{i}$   $\epsilon\text{a}$  ( $\zeta\text{a}\text{o}\text{d}\text{e}\text{o}\text{i}$   $\text{a}\text{a}\text{i}$   $\text{i}$   $\text{u}\text{a}$   $\text{o}=\text{a}\text{n}\text{o}\epsilon\epsilon$ ).

Daçi adu a i i

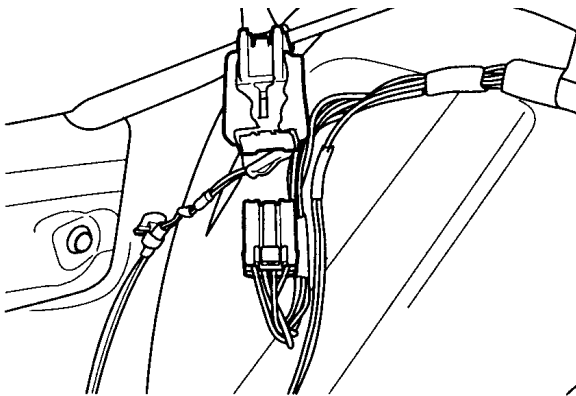


**ЛАМПА УКАЗАТЕЛЯ ПОВОРОТА  
СНЯТИЕ И УСТАНОВКА**

1. Τὸ πῆλ ἄαεῖ εὐὸ ἰ ὀτ ἁῖ ἂ ἱ ὀ ἱ εῖ ὀπῖ ἁῖ ἁῖ ἰ ὀτ ἁῖ ἁἂ ἁέεῖ ὀ-  
εὐῖ ὀτ ἱ ἕ ἁἂ ὀ ἁἂ ἕ.
2. Ἴ ὀ ἁἁὀτ ὀὸῦ 2 ἁεῖ ὀ ἂ εὀ ἁῖ εἁῖ εὐ ἕ ἁἁῖ ἁἁῖ ὀτ ἱ ἂ ὀῦ.



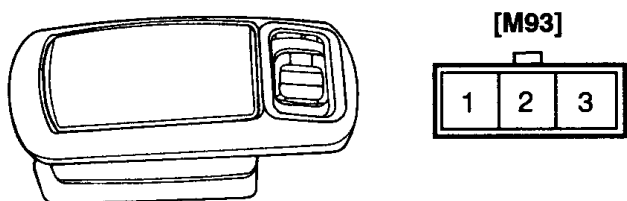
3. ὘ ἁῦ ἁἁεῖ εὐὸ ὘ ἁῦ ἁἁῖ ἕ ἁἁῖ ἁἁῖ ὀτ ἱ ἂ ὀῦ.



4. Ὀπῖ ἁῖ ἁἂ ἰ ὀτ εἕ ἁῖ ἁεὀ ἁῖ ἂ ἱ ἱ ὀ ἁἂ ἁἂ, ἱ ἁ ὀ ἁῖ ἱ ἱ ἁ-  
ὀεῖ ἁ.

**ПЛАФОН ОСВЕЩЕНИЯ САЛОНА  
ПРОВЕРКА ТЕХНИЧЕСКОГО СОСТОЯНИЯ**

1. Ἰ ὄντ ἄαεῖ εὐὸ ἰ ὄτ ἄτ ἄ ἰ ὁ ἰ εἰ ὄντ ἄτ ἔ εεἰ ἰ ὀ («-») ἀε-  
εὐὶ ὀεῦοἰ ὄτ ἰ ἔ ἀααὀἄε.
2. Ἀῦἰ ὀὸῦ ες ἄ ἰ ἄçἄἄ ἄῦεεῖρ-ἄὀἄεῦ ἰ ἔαὀἰ ἰ ἄ ἔ ἦ ἰ ἰ ἰ ἰ-  
ῦἰῖῖ ἰ ἰ ἰ ἄὀἄ ἰ ὄτ ἄἄὀεῦ ἰ ἰ ἰ ὀεἄἄἄἄ ἰ ἰ ἔ ὀἄἔἔὀἄ  
ἰ ἄεε-εἄ ὀἄ ἰ ἔ ἰ ἄἄἄὀ ἄῦἄ ἰ ἔ ἄῦεεῖρ-ἄὀἄεῦ ἰ ὀε  
ὀἄç ἰ ὀ ἰ ἰ ἔ ἄἄ ἰ ἔ ὀ.



ἰ ἰ εἰ ἄἄ ἰ ἔ ἄ	Ἀῦἄ ἰ ἄ	1	2	3
ἄἔἔ.			ἰ — (M) — ἰ	
ἄἔἔῖ × ἄ ἰ ἔ ἄ ἔ ἰ ὀ ἄ ὀ ἰ ἄῦεεῖρ × ἄὀἄἔἄ ἰ ἄἄἄἔ		ἰ —	(M) —	ἰ
ἄὀἔἔ.				



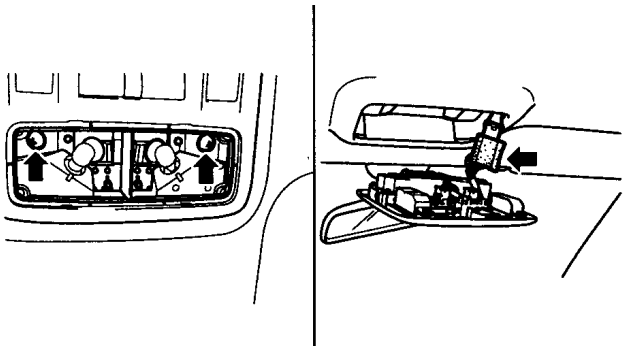
**ЛАМПА ПЛАФОНА КОНСОЛИ КРЫШИ**

**СНЯТИЕ И УСТАНОВКА**

1. Τ όντ άάετ έού τ ότ άτ ά τ ό τ έτ όντ άτ άτ ά ύάτ άά («-») άέ-έοτ όέυοτ ότ έ έ άάάάάέ.
2. Νί ύού ποάέέτ τ έαόττ ά ττ ότ έτ +ττ έ έτ ττ έέ.



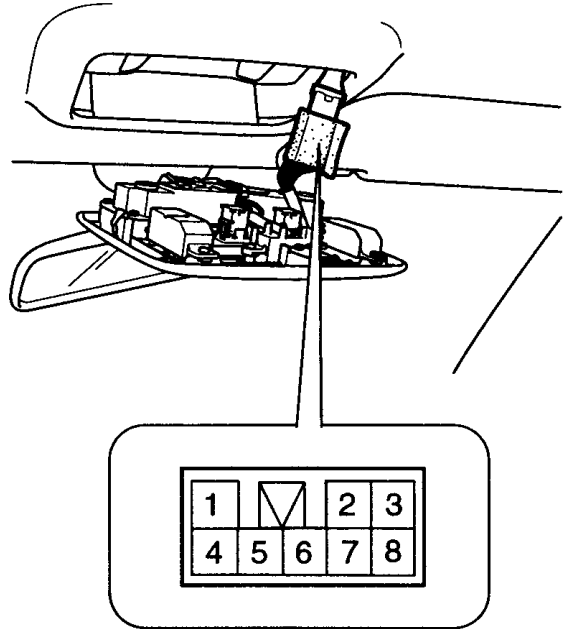
3. Τ όάάόόού άέόού έάτ έάτ έύ (2AA) ε άάύάάέ έού άάύάτ .



4. Όποάττ άέά τ ότ έάτ άέονύ ά ττ όύάέά, τ άάάοττ ττ τт-όέρ.

**ПРОВЕРКА ТЕХНИЧЕСКОГО СОСТОЯНИЯ**

Νί ύού άύέέρ-άόάέυ τ έαόττ ά ττ ότ έτ +ττ έ έτ ττ έέ ε η ττ ττ ύυρ ττ ττ άόά ττ ττ έάάάάττ έ όάέέόά ττ ότ άάέού ττ έέ-έά όάτ έ ττ άάό άύάτ άάτ ε ττ έ άάττ ύο ττ έτ άάτ έύ άύέέρ-άόάέύ.

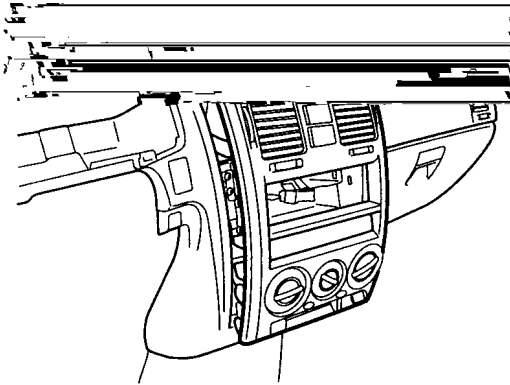


Άύάτ ά	1	3	8
Ττ έτ άάτ έά			
Άέέ.		τ — (M) — τ	
Άέέρ × Άτ έά έτ ττ όάάότ Άύέέρ × Άόάέάτ Άάάέ	τ —	(M)	τ —
Άύέέ.			

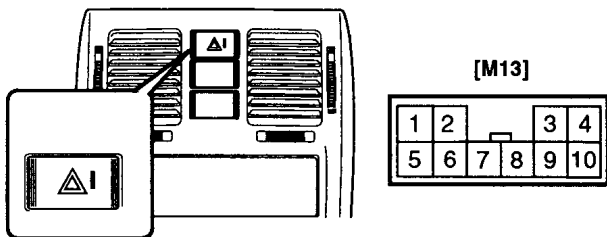
**ВЫКЛЮЧАТЕЛЬ АВАРИЙНОЙ СИГНАЛИЗАЦИИ**

**ΠΡΟΒΕΡΑ ΤΕΧΝΙΚΟΤΟ ΚΟΤΑΤΟΝΙΑ**

1. Τόππ άάερί έού τ ότ άτ ά τ ό τ έτ όππ άτ άτ ά ύάτ άά («-») άέ-έοτ όέυοτ ότ έ έ άάάάέ.
2. Τό άάάάέτ έ έçáέά=ü έç άτ άçáά όάτ όάέυτ όρ τ άτ άέυ τ όέάτ ότ έ τ άτ άέέ.



3. Άύτ όού έç όάτ όάέυτ έτ έτ άτ άέέ άύέέρ=άάέύ άά-άέέτ έ πέατ άέέçáάέέ έ άçúáάέτ έóύ άçúάί .



4. Τό ότ άάάέού τ τ τ άάάτ τ τ τ όέάάάτ τ έ όάάέόά τ áέ-éá όάτ έ τ áάάό άύάτ άάτ έ άύέέρ=άάάέý.

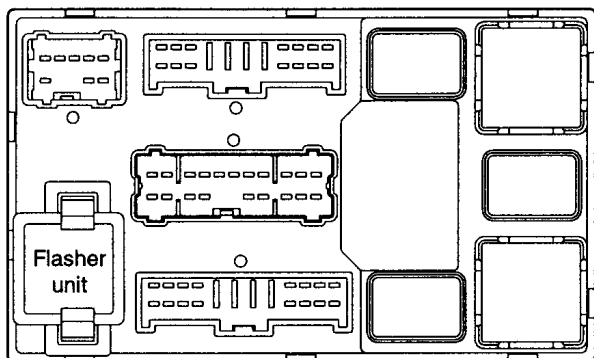
[M13]

	Άύάτ ά	6	7	3	4	1	10	9	8
τ τ έτ άάτ έά									
ΆΥΕΕ.									
ΑΕΕ.		τ τ Ά- ΝΆΆΌΕΆ							

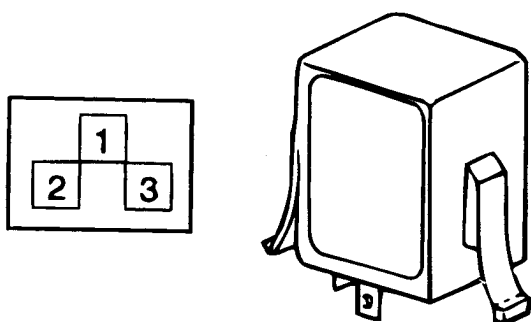
### РЕЛЕ-ПРЕРЫВАТЕЛЬ УКАЗАТЕЛЕЙ ПОВОРОТА И АВАРИЙНОЙ СИГНАЛИЗАЦИИ

#### ПРОВЕРКА ТЕХНИЧЕСКОГО СОСТОЯНИЯ

1. Άύί ρύυ δάέα-ί δάδύαάδάέυ ες άεί έα ί δάάί δδái έδά-έάέ έ δάέα á ηάί ί á.



2. Í δení άάεί έού ί έρνί αί έ άύái á («+») άέέί όέγσί δ-ί ί έ άάδδάέ έ άύái άό 2 δάέα, á ί έί όní αί έ άύái á («-») άάδδάέ - έ άύái άό 3 δάέα.



3. Í ί άέερ-έού ί άά έái ί ύ όέαçδάέάέ ί ί αί δί όá ί άδάέ-έάέύί ί άύái άό 1 δάέα έ όάάάέδύή, +οί έái ί á çάί-δάρδύή έ άáή όó.

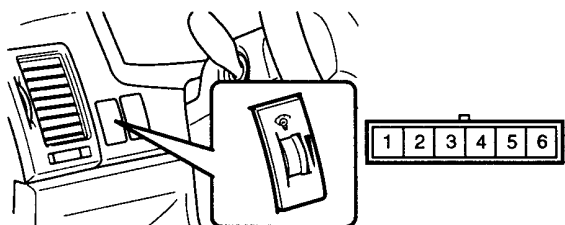
#### Í ΔΕΙ Α×ΑΙ ΕΑ

Указатели поворота должны мигать с частотой от 60 до 120 раз в минуту. При размыкании цепи одного из передних или задних указателей поворота число мигания всех указателей поворота превышает 120 раз в минуту. Если результат проверки не соответствует указанному, заменить реле-прерыватель.

**РЕГУЛЯТОР ЯРКОСТИ ОСВЕЩЕНИЯ ПРИБОРОВ**

**ПРОВЕРКА ТЕХНИЧЕСКОГО СОСТОЯНИЯ**

1. Τ όπí άάεí έοü ί όí άí ä ίò ί έí όπí άí άí άúάí ää («-») äέ-έοí όέυοί όí ίέ ääöäðäέ.
2. Τ όπí άάεí έοü ðάçúάí ðááöέυοί ðä ίò ί ðεάí όí ίέ ί άí ä-έέ πí πòí όí ί ü άí äέöäέü.

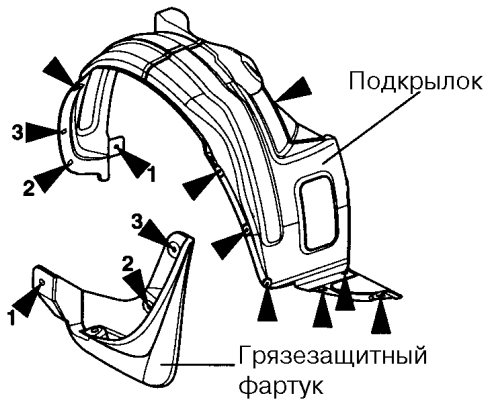


3. ί όí ääέöü έçí άí άí έä үóέí πöέ ί ί άπááöέέ ί ðεάí όí ä. Άπéé үóέí πöü ί ί άπááöέέ ί ðε äðäúάí έέ ðóέí үóέé ðä-äöέυοί ðä ί άí үáöπü ί έäáí ί έ äáç ί έäáí έü, ðááöέυοί ð έπí ðáááí .

**ПРОТИВОТУМАННЫЕ ФАРЫ**

**СНЯТИЕ И УСТАНОВКА**

1. Ἰ ὀπὶ ἀαεῖ ἐοὺ ἰ ὀτῖ ἀῖ ἰ ὀ ἰ εἰ ὀπὶ ἀῖ ἀῖ ἀϋαῖ ἀα («-») ἀε-  
εὐῖ οὐϋοῖ ὀτῖ ε ἄαααδᾶε.
2. Ἴνῖ γοὺ ἰ ἄααῖ εὐ ἰ ἰ ἀεδουεῖ ε.



3. Ἴνῖ γοὺ ἰ ὀτῖ ὀεαῖ ὀοῖ ἀῖ ἰ ὀρ ὀαδὀ, ἰ ὀααδῖ ὀα ἀεῖ οὐῖ ὀδᾶῖ-  
εᾶῖ εϋ, ε ὀαϋᾶαεῖ ἐοὺ ὀαϋαῖ .

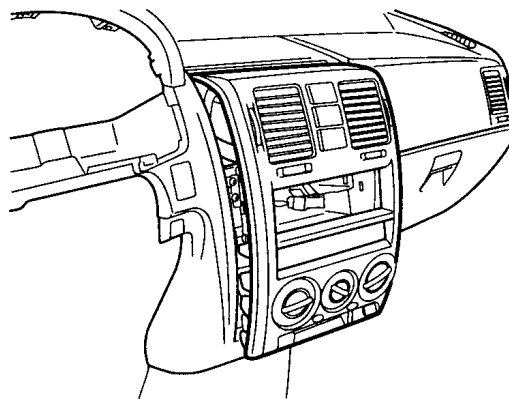


4. Ὀπὀαῖ ἰ ἀεᾶ ἰ ὀτῖ εϋαῖ ἀεοῖ ἄ ἰ ἰ ὀϋαεᾶ, ἰ ἄααῖ ἰ ἰ ἰ ἰ ἰ  
ὀεϋρ.

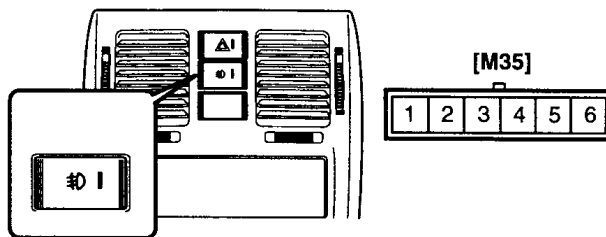
**ПРОВЕРКА ТЕХНИЧЕСКОГО СОСТОЯНИЯ**

**ВЫКЛЮЧАТЕЛЬ ПРОТИВОТУМАННЫХ ФАР**

1. Ἰ ὀπὶ ἀαεῖ ἐοὺ ἰ ὀτῖ ἀῖ ἰ ὀ ἰ εἰ ὀπὶ ἀῖ ἀῖ ἀϋαῖ ἀα («-») ἀε-  
εὐῖ οὐϋοῖ ὀτῖ ε ἄαααδᾶε.
2. Ἰ ὀααδουεῖ ε εϋαεᾶ=ῦ εϋ ἀῖ ἀϋᾶα ὀαῖ ὀαεϋῖ ὀρ ἰ ἀῖ ἀεῖ  
ἰ ὀεαῖ ὀτῖ ε ἰ ἀῖ ἀεε.



3. Ἀῖτῖ οὐῖ εϋ ὀαῖ ὀαεϋῖ ἰ ἰ ε ἰ ἀῖ ἀεε ἀῖεεϋρ=ἄαεῖ ἰ ὀτῖ ὀε-  
αῖ ὀοῖ ἀῖ ἰ ὐὀ ὀαδ ε ὀαϋᾶαεῖ ἐοὺ ὀαϋαῖ .



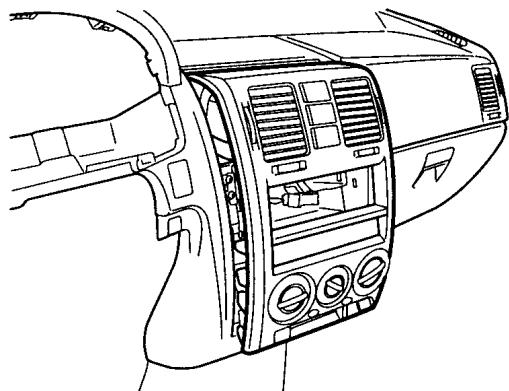
4. Ἰ ὀτῖ ἀαδουεῖ ἰ ἰ ἰ ἄαδῖ ἰ ἰ ἰ ὀεαᾶᾶῖ ἰ ἰ ε ὀαᾶεεὀᾶ ἰ ἀεε-  
εᾶ ὀαῖ ε ἰ ἄααὀ ἀῖτῖ ἄαῖ ε ἀῖεεϋρ=ἄαεῖ ϋ.

Ἰ ἰ εῖ ἰ ἀῖ εᾶ / Ἀῖτῖ ἀ	1	2	3	4	5	6	
ἈΕΕ.							
ἈῖΕΕ.							

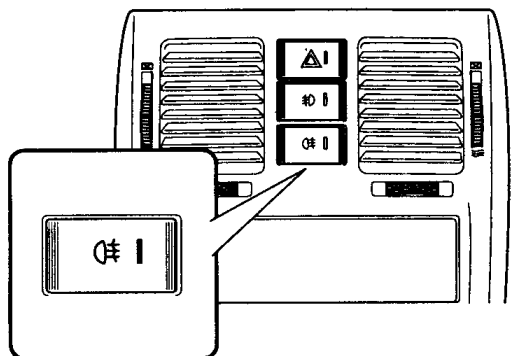
### ЗАДНИЙ ПРОТИВОТУМАННЫЙ ФОНАРЬ ПРОВЕРКА ТЕХНИЧЕСКОГО СОСТОЯНИЯ

#### ВЫКЛЮЧАТЕЛЬ ЗАДНЕГО ПРОТИВОТУМАННОГО ФОНАря

1. Ἡ ὀπὶ ἀαεὶ εὐὸ ἰ ὀἰ ἀἰ ἄ ἰ ὀ ἰ εἰ ὀπὶ ἀἰ ἀἰ ἀϋαἰ ἄἄ («-») ἀε-  
εὐὶ οὐϋοἰ ὀἰ ἰ ε ἀααδἄε.
2. Ἡ ὀαἰδὀεἰ ε εῖαεἄ=ἰ εῖ αἰ ἄαἄ ὀαἰδὀεἰ ὀρ ἰ αἰ ἄεἰ  
ἰ ὀεαἰ ὀἰ ἰ ε ἰ αἰ ἄεε.



3. Ἀἰ ὀὸἰ εῖ ὀαἰδὀεἰ ἰ ε ἰ αἰ ἄεε ἀἰεερ=ἄὀεἰ ῥαἰ ἄ-  
ἀἰ ἰ ὀἰ ὀεαἰ ὀοἰ ἀ ἰ ἰ ἰ ἰ ὀἰ ἰ ἄϋ ε ὀαῖαἄεἰ εὐὸ ὀαῖαἰ .



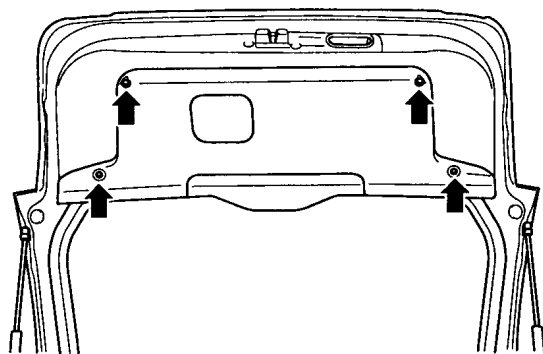
4. Ἡ ὀἰ ἄἄδὀεἰ ἰ ἰ ἰ ἄὀἰ ἰ ἰ ἰ ὀεἰἄἄἰ ἰ ἰ ε ὀαἰεὀἄ ἰ ἄεε-  
=εἄ ὀαἰ ε ἰ ἄαὀ ἀἰαἰ ἄαἰ ε ἀἰεερ=ἄὀεἰ.

ἰ ἰ εἰ ἄαἰ εἄ	Ἀϋαἰ ἄ	1	2	3	4	5	6
ἈΕΕ.					Εἰ ἰ ὀἰ ἰ Εἰ ἰ ἈΒ ΕΑἰ ἰ Ἀ		
ἈἰΕΕ.			ἰ ἰ Ἀ- ἰ Ἀὀἰἄ		Εἰ ἰ ὀἰ ἰ Εἰ ἰ ἈΒ ΕΑἰ ἰ Ἀ		

**ЗАДНИЕ ФОНАРИ, ЛАМПЫ  
СТОЯНОЧНОГО СВЕТА И ФОНАРИ  
ОСВЕЩЕНИЯ НОМЕРНОГО ЗНАКА**

**СНЯТИЕ И УСТАНОВКА.**

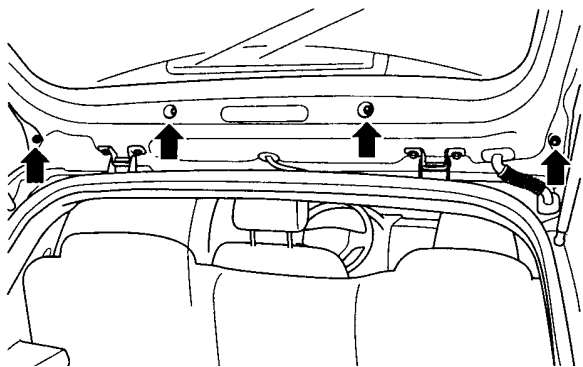
1. Τὸ πῆλ ἀαεῖ εὐὸ ἰ δῖ ἀτ ἄ τὸ ἰ εῖ οἷ ἀτ ἀτ ἀϋαῖ ἀα («-») ἀε-  
εὸἰ οὐγὸἰ δῖ τῆ ἀααδῶε.
2. Ἴνι γὸυ ἰ ἀεαεὸ ἀαῶδε ϗᾶεᾶ.



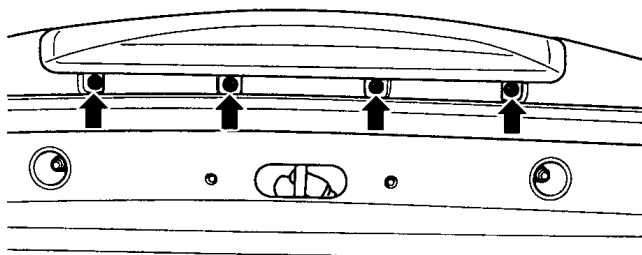
3. Ἀϋῖ οὐὸ εᾶἰ τὸ ἰ ἡᾶᾶϋᾶῖ εὐ ἰ τῖ ἀδῖ τᾶῖ ϗῖ ἀεᾶ ε δᾶϗᾶ-  
ᾶεἰ εὐὸ δᾶϗᾶἰ .
4. Οἷαῖ τᾶεᾶ ἰ δῖ εϗᾶἰ ἀεὸἷ ἄ ἰ τῶγᾶεᾶ, ἰ ἀδᾶοἰ τῖ ἡῖ γ-  
οερ.

**ДОПОЛНИТЕЛЬНЫЙ СТОП-СИГНАЛ****СНЯТИЕ И УСТАНОВКА**

1. Τὸ πῆλί ἀὰεί εὐοὶ ἱ δὶ αἱ ἀ ἱ ὅ ἱ εἰ ὀπῆ αἱ αἱ ἀϋαἱ ἀα («-») ἀε-  
εοἱ οἰοῦοἱ δὶ ἱ ε ἀαοαδαε.
2. Νῆ ἡοῦ ςααἱ εε ἡἱ ἱ εεαδ, ἱ ἀαδῆ οα 4 ἀαεεε εδῆἱ εαἱ εῦ  
(ἱ ἀ ααοἱ ἱ ἱ ἀεεῦο ἡἱ ἡἱ ἱ εεαδῆ ἱ).



3. ἱ ἀαδῆ οοῦ 4 ἀεἱ οα εδῆἱ εαἱ εῦ, ὀαςῦααεί εοὶ ὀαςῦαἱ  
ἱ δὶ αἱ αἱ ἀ ε ἡἱ ἡοῦ αἱ ἱ ἱ εἰ εοαεῦἱ ὕε ἡοἱ ἱ -ἡεαἱ ἀε.



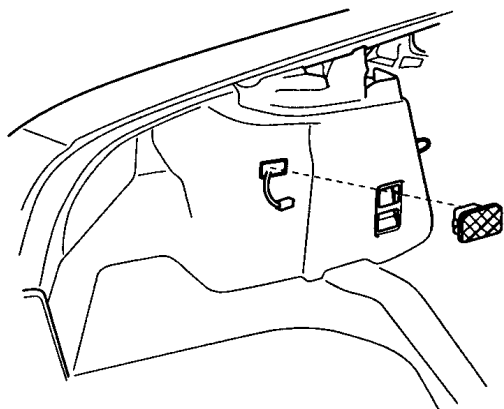
4. Ὄἡαἱ ἱ ἀεα ἱ δὶ εςαἱ ἀεὸἡῦ ἀ ἱ ἱ ὀῦαεα, ἱ ἀδαοἱ ἱ ἱ ἡἱ ὀεῖρ.



## ЛАМПЫ ПОДСВЕТКИ ЗЕРКАЛ В СОЛНЦЕЗАЩИТНЫХ КОЗЫРЬКАХ И ФОНАРЬ ОСВЕЩЕНИЯ БАГАЖНОГО ОТДЕЛЕНИЯ

### СНЯТИЕ И УСТАНОВКА

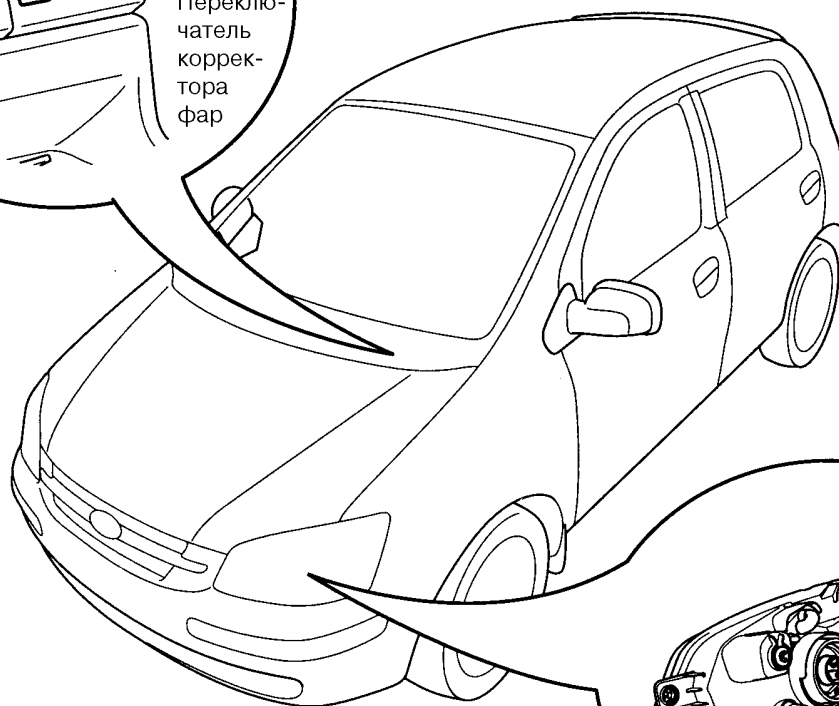
1. Ἰ ὄντ ἄἀεἰ ἐὸυ ἱ ὄτ ἀτ ἄ ἱ ὀ ἱ εἰ ὄντ ἀτ ἀτ ἀϐατ ἄἄ («-») ἀε-  
εὸτ ὀεϑοἱ ὄτ ἱ ε ἀἄἄἄἄε.
2. Ἰ ὀἄἄἄἄεἰ ε ἱ ἱ ὄυ ἄἄ ἱ ὀ ἱ ἄ ἱ εἰ ἀτ ε ἱ ἄεεὸτ ἄεε ἀἄἄἄἄ-  
ἱ ἱ ἀτ ἱ ὀἄἄἄἄἱ εϑ.



3. Ὀἱἄτ ἱ ἄἄ ἱ ὄτ εϑἄτ ἄεὸνῃ ἄ ἱ ἱ ὄϑἄἄἄ, ἱ ἄἄἄἄἱ ἱ ἱ ἱ ἄ-  
ὀεϑ.

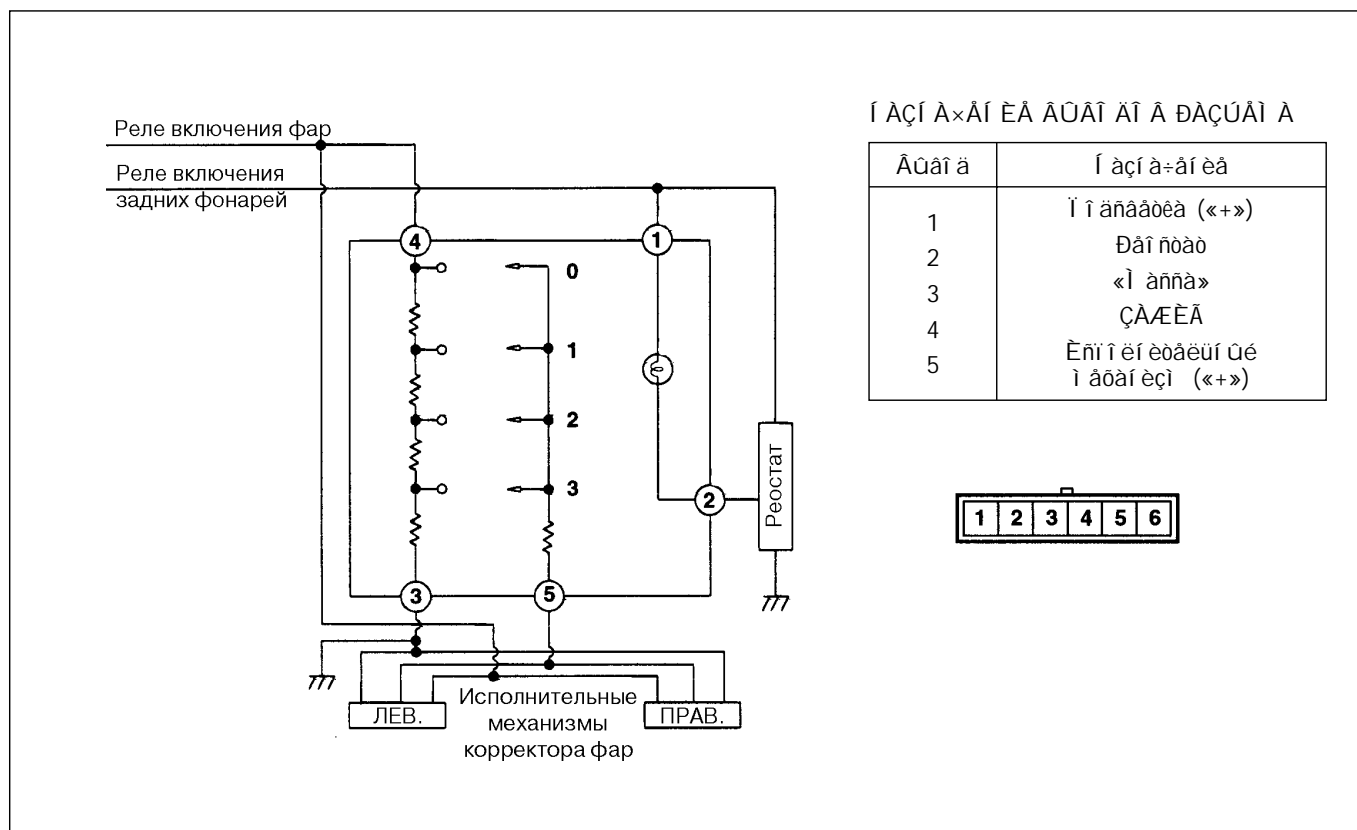
# КОРРЕКТОР ФАР

## ДЕТАЛИ



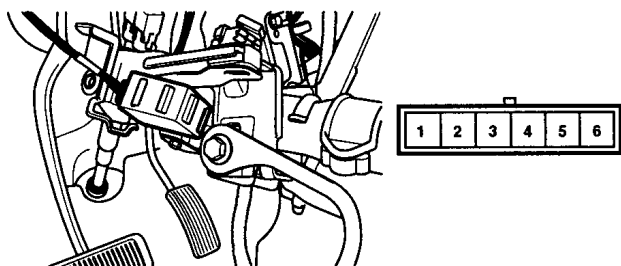
ПЕРЕКЛЮЧАТЕЛЬ КОРРЕКТОРА ФАР

СХЕМА СОЕДИНЕНИЙ



ПРОВЕРКА ТЕХНИЧЕСКОГО СОСТОЯНИЯ

1. Ї опі ааеі еou бацуаі і адаеер-ааеу еі дааеoi да іo і еаі ае і аеoi ае і деаі оі і е і аі ае.
2. Ї і ааou і аі дуаі еа аеoi оеуoi оі і е аааае і а ау-аі ау 3 е 4 (і і еі аеуі і а ці а-аі еа =  $V_{a/a}$ ).
3. Ї оі ааеoi і аі дуаі еа і аао ауаі ааі е 3 е 5 (V).
4. Ї і даааеeou і оі оаі оі і а і оі і оаі еа і аао ааеe-e-і аі е  $V_{a/a}$  е V а еааі і і і еі ааі ее і адаеер-ааеу ( $V / V_{a/a}$  o 100 %).



2. Ї і ааou і аі дуаі еа аеoi оеуoi оі і е аааае і а ау-аі ау 3 е 4 (і і еі аеуі і а ці а-аі еа =  $V_{a/a}$ ).

Положение переключателя	Угол поворота переключателя	Процентное отношение ( $\pm 5\%$ )	Напряжение, В
0	0°	90 %	10,8 $\pm$ 0,5
1	30°	77 %	9,24 $\pm$ 0,5
2	60°	68 %	8,16 $\pm$ 0,5
3	90°	61 %	7,32 $\pm$ 0,5

5. Т де г а н і і о а а о н о а е е і а і д у ж а і е у о е а с а і і ц і с і а - а - і е у і с а і а і е о і і а д а е е р - а d a e u e і d d a e o і d a o a d .

# ИММОБИЛАЗЕР

## ОПИСАНИЕ

Ненәәи а еи і і аәәәәсәдә нн нн еө ес і аннеәі і аі і деәі і і оаао-еәә (аәү асәәі і і аі і і і с і аааі еү), нн і і өөд і аа і і і аі а і а і еі аәә еәр-а аао і і аәәү, е а і оа і і аі а і а і а SMARTRA (SMART RAnsponder Antenna).

Аәі е SMARTRA аәәр-аао а нәәү анод і а і ор е і аөөә-і ор а і оа і о е үәәөд і і і үә нәәі ү, нн аәә і а і үә н аү-еәр-ааәәі сәәәә і еү. Аәі е SMARTRA нн аәә і а і н аәі-е і і о і даәә і еү аәәааәәі нн аөәәү і е еә і еәә нәүсә.

Оәә і е нн і нн а о і даәә і еү аәі е і SMARTRA үәәүәоңү і аәә і еәә оәәәнн і а да с і үі, о.е. сә і о нә і аәәааәәү о і даәәүәо аәі е о і даәә і еү аәәааәәі .

## ПРИНЦИП ДЕЙСТВИЯ СИСТЕМЫ БЛОКА УПРАВЛЕНИЯ ДВИГАТЕЛЕМ

Ненәәи а еи і і аәәәәсәдә аәәр-аао а нәәү аәі е о і даәә-і еү аәәааәәәі, аәі е SMARTRA е і деәі і і оаао-еә, анод і а і үә е аәәр- сәәәә і еү.

Аәі е о і даәә і еү аәәааәәәі і о і есә і аәо і і с і ааа і еә еәр-а сәәәә і еү нн і і і үә нн аөәәү і а і е і аәөр үәә і аәә і деә і а, аәәәәәәә і а даәәәәү і а і деә і і оаао-еәә е аәі е о і даәә і еү аәәааәәәі . Сә і о нә аәәааәәү а і с і і аә і о і еү е і де нн а і ааа і еә да сәөүәәә і а аәәәәү аәә і деә і а. А аәі е о і даәә і еү аәәааәәәі о да і уоңү аа і үә а нәә і деә і і оаао-еә і а, і деәәәәәі үө е аао і і а-әәәр.

Аәі е о і даәә і еү аәәааәәәі е аәі е SMARTRA нн і аүә-рөңү і аәәә нн а і е і і нн аөәәү і е еә і еә нәүсә. А і а да-і ү аәәәәәүә о і е нәүсә і аәәә аә і е і о і даәә і еү аәә-ааәәәі е SMARTRA еә і еү Е аә і еә о і даәә і еү аәәааә-әәі аәү а даәәә аәә і а нәүсә е нн і еү с і ааоңү і а і і аәә. аәі е о і даәә і еү аәәааәәәі о нәә і аәәәәәәә нәүсү і і еә і еә Е еәә нн аә і е і SMARTRA, еәә і а даәә і е о нө-д і е нәәә і (і а і деә і аә, нн і деә і аәә і үі і деә і о і і де оао і е-ә нә і і а нәәәәәә і еә) і оәәі аәәр-а і еү і оәүәә-еәәнн да е сә і о нәә нн аөәәү і үө і деә і оаао нәүсә. І оәү-әә і еәәнн о үәәүәоңү а нәүсү а і а даәә і а і а а нн а-а і еү аәі е о і даәә і еү аәәааәәәі . Аәі е SMARTRA і нөүә нә-әүәо нәүсү а да с і деә і і оаао-еә, анод і а і үә е аәәр-сәәәә і еү. Нәүсү і нөүә нәәәәүәоңү і а даәә і а нәә і оә 125 еАо. Аәі е SMARTRA о нәә і аәә і і а аүәәр-ааәәә сәәә-аа і еү дүә і н да і і-і і е і деә і і а даәә р үәә даәә і а-о а і і е. І деә і аәі үә да і і-і і е а і о а і і е даәә і а нәә і о-і үә нәә аә і деә і а да сәәә оңү аә і е і SMARTRA а нн і аүә-і еү аәү нәәәә і е нәүсә, а і деә і аәі үә і о аәі е о і даәә і еү аәәааәәәі нн і аүә і еү і да і а да сәә рөңү а да-әә і а нәә і о і үә нәә аә, і а да а а а а а а і үә е а да с а і о а і о і а і деә і і оаао-еә.

Аәі е SMARTRA і а і о і есә і аәо і і с і ааа і еү і деә і і і о-аао-еәә еәә аү-е нәә і еү аәә і деә і а е і аәөд і аа і еү. І і і о а а нәәәәүәо нн а і е о нн а а да с а нәә аа і үә е і о а да с аәә, е і о і деү е і да і а да с а о і і е о-аа і үә е і а даәә і а нәә і о а і о-і е аа і үә і о і деә і і оаао-еәә а і і нәәә аа о а әү і нн о нн і аүә і еә, аүә а а а а і үә і а аәі е о і даәә і еү аәәааә-әәі , е і а і а і деә і о.

І деә і і оаао-еә – өә і а Hitag2 нн о нн а а да с а нәә аа і үә і а аәә і деә і і е і аәөд і аа і еү. І де і деә і аә і еә еәр-а а і деә і і оаао-еә аа і үә оңү нн аөәәү і үә аа і үә аао-і і аәәү, е і о і деү а сә і е нн аа рөңү аа сә і і е і а р үә е і о нө-д і е нәә і . І деә і о а а о да сә і е нә – і а і а да с а аү, і і үә і о нн а а да с а і а і үә е і деә і і оаао-еәә ес і а і е о і аа і с і і а-і і . Аа і үә аа і үә оңү а аәәә о а і үә-еә а 9 аәә, нн нәәәәүә і е і а сәә і а-е с а і аәәәә. Нн а а да с а і а і а-і үә е і деә і і оаао-еәә аәәә оңү і а аа о а і үә-еә, е і о і деү а і і нн о і а с а а а і еә «і і с і а а а а әү» е «і а да і еү еәр-а».

І і нәә үә і а і о і даә і ед і аа і еү і а і үә о і деә і і і оаао-еәә аәі еә о а оңү е аа нн а а да с а і а і аа і с і і а і н-е о а о ү еәә ес і а і е о ү. І деә і і оаао-еә і а да с а аәо ес нн нн о і ү еү «-е н о ү» а нн нн о і ү еә «сә і о і даә і ед і аа і үә».

Ед і а о і а і, еәәәүә е і деә і і і оаао-еә е і аао нн а нәәә і үә еәә і о е о еәә ө е і үә е і і і аә IDE а 32 аәо. І і а да IDE і деә і і і оаао-еә і а і а і а о і дү рөңү. І і аә IDE аа і аәөңү і а сәә і а а-е с а і о і аәәәә е і і аәә о і еү е н-е о ү а а оңү.

І і і с і а а а о а әү е і а да і еү еәр-а і а і а да а а рөңү і о аә і еә о і даәә і еү аәәааәәә і і а і деә і і і оаао-еә еәә і а да с а і . І а да а а рөңү о і еү е да сәөүәәә о аәәәәү аәә і деә і а е і-аәөд і аа і еү. І і да сәөүәәә ө е аәөд і аа і еү аү-е нәә о нн а-өәәү үә аа і үә аао і і аәәү аү-е нәә о і і-ө е і аа і с-і і а і .

Аәү і деә і аә і ед і аа і еү еәр-аә еәә е і үө оәәә аәі е о і даәә і еү аәәааәәәі нн аәә үә оңү нн і деә і аа о і үә о нөд і е нәә і , а еә-а нәәә е і о і деә і і а і аәә нәәәә о сәә і-а нә і е о а нәәә аәү о а о і е-а нә і а і а нәәәәәә і еү, е нн і еү-сәә і үә і а нәәәә нн о нәә о еү о. Нәүсү і нөүә нәәәүәоңү і і деә і о і е і е о еә і еә Е аә і еә о і даәә і еү аәәааәәә і .

## ПРОЦЕДУРА ПРОГРАММИРОВАНИЯ

### 1. ПРОГРАММИРОВАНИЕ КЛЮЧА

І о і даә і ед і аа і еә еәр-а а і аә і і деә і есә і аәөңү і і нәә сә і а і үә і аәә нәә і а аә і еә о і даәә і еү аәәааәәәі еәә і де аүәә-а а і і і е і о а әү і үө еәр-аә аәәаәәүө аао і і а-әәү.

І о і о а а о да і а-е і а а оңү нн о і а і, а о аәі е о і даәә і еү аәә-ааәәәәә сә і да сәәә аа о і деә і аәә нн аөә-әәү і үә аа і үә аао і і аәәү. «-е н о ү» аәі е о і даәә і еү аәәааәәәі сә і е нн а а а о үө аа і үә, і і нәә а-аа і і а і і а-е і а о ү і деә і аә і ед і аа і еә еәр-а. «Сә і о і даә і ед і-аа і үә» аәі е о і даәә і еү аәәааәәәі нн аа і еәәә о і і е о-а і үә і о і деә і аа о і үә і деә і да аа і үә нн аа і үә е, о да і үә е і е нн а а а і үә нн а і а а а рө, і деә і аә і ед і аа і еә і деә і а і а а а оңү.

Анәә аәі е о і даәә і еү аәәааәәәі о да с а і і е о-а а о і а-і даәәәү і үә нн аөәәү і үә аа і үә аао і і аәәү, і і а о а-а і еә 1 а-а нәә і о еә і үә о сә і деә і а і деә і аә і еә еәр-а. Аәәәәәү і нн о үә і о еә і а і еү і аа і с і і а і нн-е да о е о і о а і і о еәр-а і еү аәә о о еү о і і е а а а да е еәә е і үә е аәәәәәү е. І і нәә і і аәәр-а і еү а а а да е о аә і аә і а-е і а а о і о н-а о нн і о еү.

І о і даә і ед і аа і еә еәр-а і деә і е нн о аәә і о а аәәр-а і еү сәәәә і еү еәр-а і е і і а і і е і о а әү і үә е і а а а і і о і деә і да. Аәі е о і даәә і еү аәәааәәәі сә-і е нн а а а о нн і о а а нәәә р үә а аа і үә а YN1 I ÇO е а ÇO і деә і і оаао-еәә. І і нәә үә і а а аәі е о і даәә і еү аәәааә-әәі і о і есә і аәо і і с і аа а і еә, е і о і деә і а о да а о а оңү аәү о-а а да с а а і еү і деә і о а нн а і деә і аә і ед і аа і еү. Сә о а і аү і і е-і а і еә і деә і аә і ед і аа і еү і і а а а да с а а оңү нн і аүә і еә і а і о і аа о і үә і деә і о.

Анәә еәр- о а сә а нәәә аәі е о о і даәә і еү аәәааәәәі і а нн і а а а еә і деә і аә і ед і аа і еү і да а ү а о ү а а і еәр-а, і деә і есә і аәөңү аа і і і с і аа а і еә е і а і а а а а і еә аа і үә а YN1 I ÇO. Нн а а да с а і а і үә е і деә і і оаао-еәә і а і а-і үә оңү (а сә і деә і аә і ед і аа і і і деә і і оаао-еәә үә і аа і с і і а і і).

Аәі е о і даәә і еү аәәааәәәі да нн і с і а а о і і үө о і і-а о і деә і аә і ед і аа і ед і аа і еү еәр-а, о а сә і деә і аә і ед і-аа і і а да-а і еә і а і а і е о і а і о еәәә і деә і аә і ед і аа-і еү. І і і о еә і үә о сә і деә і нн еәр-а е аүә а а о нн і аүә і еә і а і о і аа о і үә і деә і о.

Аәі е о і даәә і еү аәәааәәәі і о еә і үә о о а еә і деә і аә і ед і аа і еә і а аәәәә р үә о еәр-аә, аүә а а ү нн і аүә-і еә і а үә і і а і о і аа о і үә і деә і о. Еәр- а нн і аүә і еә-сә оңү і а аәәәә р үә е а нәә а нн о аәә і а нн о а а і ннө

Í ðeáí í ðoááð+eéà eéè í í eí ùí í ðe+eí àí , á ùçááí í ùí í á-  
oáa+í ùí ááí áí í ááí í ùó. Èëþ+ ñ+eoaáoný í á ááénoáop-  
ùeí í ðe í áñí áí áááí eè í í í çí áááoaéáe í ðeáí í ðoááð+eéà  
è áeí eá oí ðaaeáí eý ááeáaóaéáí .

Çáí ðí áðáí í eðí ááou í í æí í á áí eáá 4 eëþ+áe.

Á ñeó+áá í ðeáeè í ðe í í eúçí ááí eè í áí þ í áñeóæeáí eý  
èí í í áeéáeçáðà ñí ñoí ýí eá áeí é oí ðaaeáí eý ááeáaóaéáí  
í ñoaáoný ááç eçí áí áí eý è á í àí ýou çáí í ñeoný ñí áoeáeú-  
í ùe eí á í áeñí ðaaí í ñeè.

Áñeè í ðe í ðí áðáí í eðí ááí eè eáeí áí -eéáí eëþ+a ñí ñoí ý-  
í eý áeí eá oí ðaaeáí eý ááeáaóaéáí è eëþ+a í á ñí áí ááa-  
þò, í ðí oááòðà í ðí ááðeè í ðáeðàùááoný è á í àí ýou áeí eá  
oí ðaaeáí eý ááeáaóaéáí çáí eñúáááoný ñí áoeáeúí ùe eí á  
í áeñí ðaaí í ñeè.

**2. ПРОГРАММИРОВАНИЕ ПАРОЛЯ ПОЛЬЗОВАТЕЛЯ**

Í áðí eú í í eúçí ááoaéy, eñí í eúçoaí ùe áeý çáí oñeá ááeáa-  
oáeý á ááaðeéí í í ðáæeí á, í ðí áðáí í eðoáoný í á ñáðaeñ-  
í í é ñoaí oèe. Í í eúçí ááoaéú áúaeðaaò +áòúðáoçí á+í ùe  
òeòðí áí é í áðí eú.

Í ðí áðáí í eðí ááí eá í áðí eý í í eúçí ááoaéy í ðí eçáí áeoný  
oí eúeí «çáí ðí áðáí í eðí ááí í ùí » áeí eí í oí ðaaeáí eý  
ááeáaóaéáí . Í áðáá í áðáçí ááí áí í í áðí eý í í eúçí ááoaé-  
eý á áeí é oí ðaaeáí eý ááeáaóaéáí ñí ñoí ýí eá í áðí eý  
áí eáí í áçòú «+eñòùí ». Í ðe ýoí í ááaðeéí ùe çáí oñe  
ááeáaóaéy í ááí çí í æáí .

Í ðí áðáí í eðí ááí eá í ðí eçáí áeoný í oðáí áeëþ+áí eý çà-  
æeááí eý ááeñoáopùeí eëþ+í í è áúáá+e í áðí eý í í eúçí-  
ááoaéy í o í ðí ááðí +í í áí í ðeáí ða. Í ðe oñí áóí í í í ðí-  
áðáí í eðí ááí eè í áðí eú í í eúçí ááoaéy í áðáòí áeò eç ñí-  
ñoí ýí eý «+eñòùe» á ñí ñoí ýí eá «çáí ðí áðáí í eðí ááí í ùe».

Çáí ðí áðáí í eðí ááí í ùe í áðí eú í í eúçí ááoaéy í í æí í í á-  
í ýou. Ýoí áí çí í æí í , áñeè í áðí eú í í eúçí ááoaéy í áðí áe-  
oný á ñí ñoí ýí eè «çáí ðí áðáí í eðí ááí í ùe», á í ðí ááðí +í ùe  
í ðeáí ðú áúáááò ðaçðáðáí eá í á áí ñoóí eéáí è í ðáæí áí ó  
í áðí eþ í í eúçí ááoaéy, eéáí è ñí áoeáeúí ùí ááí í ùí áá-  
oí í í áeéy. Í í ñeá í ðaaeéúí í é áúáá+e ðaçðáðáí eý áeí é  
oí ðaaeáí eý ááeáaóaéáí çáí ðaðeáááò í í áúe í áðí eú  
í í eúçí ááoaéy. Í í áúe í áðí eú í ñoaáoný á ñí ñoí ýí eè «çá-  
í ðí áðáí í eðí ááí í ùe» è áoááò ááeñoáí ááou í ðe ñeááop-  
ùáí ááaðeéí í í çáí oñeá ááeáaóaéy.

Áñeè í á áeí é oí ðaaeáí eý ááeáaóaéáí oðeæáú áúáááoný  
í áí ðaaeéúí ùe í áðí eú í í eúçí ááoaéy eèè í ðeáí +í ùá  
ááí í ùá ááòí í í áeéy, í í á oá+áí eá +àñà í oèeí í ýáò çá-  
í ðí ñ í á eçí áí áí eá í áðí eý. Áeéoaéúí í ñou ýoí áí í oèeí í á-  
í eý í ááí çí í æí í ñí eðaòeou í oðáí í oèeþ+áí eý áeéoi oéy-  
oí ðí í é ááoaðáe eèè eí ùí è ááeñoáeýí è. Í í ñeá í í áeëþ-  
+áí eý ááoaðáe oáeí áð í á+eí ááò í oñ+áò ñ í oéy.

**ПАРОЛЬ ПОЛЬЗОВАТЕЛЯ МОЖЕТ НАХОДИТЬСЯ В СЛЕДУЮЩИХ СОСТОЯНИЯХ**

**00. ЕЩЕ НЕ ПРОВЕРЕН**

Ýoí ñí ñoí ýí eá oðáí eoný á ÝÑÍ Í ÇÓ. Á ñeó+áá í í eó+áí eý  
í ðeáí +í ùó eèè í áí ðaaeéúí ùó ááí í ùó í o ýoí áí oñòðí e-  
ñoáá áeí é oí ðaaeáí eý ááeáaóaéáí í áñí í ñí ááí í ðí áá-  
ðeou ýoí ñí ñoí ýí eá è áúáááò ñí í áúáí eá 00.

**01. ЗАПРОГРАММИРОВАН**

Í áðí eú á áeí eá oí ðaaeáí eý ááeáaóaéáí çáí ðí áðáí í eðí-  
ááí oñí áóí í .

**02. ЧИСТЫЙ**

Ááí í í á ñí ñoí ýí eá ááí áeoný á eí í oá eèí eè eçáí oí áeáí eý  
áeí eá oí ðaaeáí eý ááeáaóaéáí í áðáá áúáá+áe ááoi í í áe-  
eý eí í á+í í í o í í eúçí ááoaéþ.

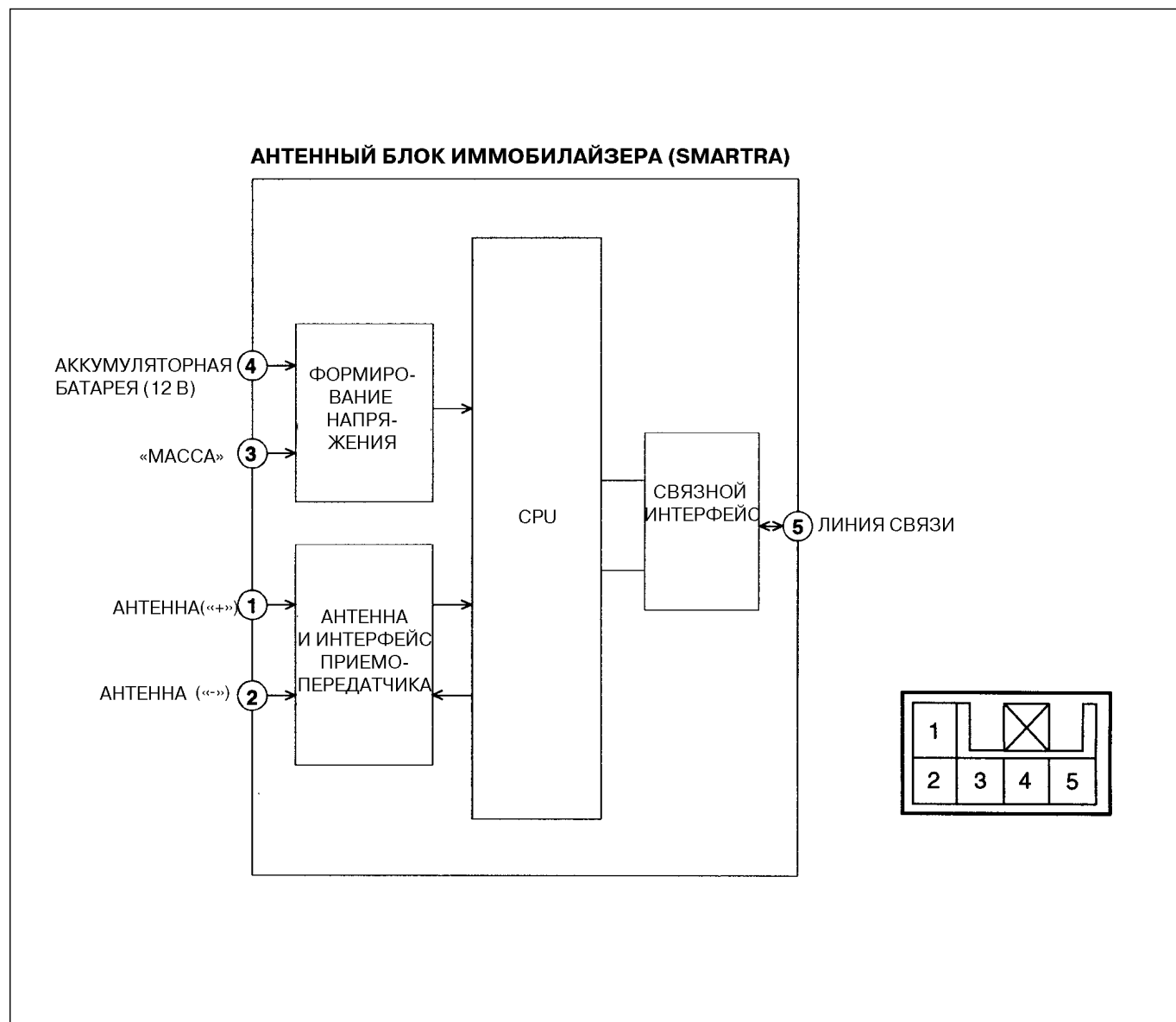
**04. ЗАБЛОКИРОВАН ТАЙМЕРОМ**

Í í ñeá í í ðaaeáí í í áí +eñeá í ðeáí +í ùó ááí áí á áeí é  
oí ðaaeáí eý ááeáaóaéáí áeí eéðoáoný í á 1 +áñ, á oá+áí eá  
eí oí ðí áí í á í ðeí eí ááoný í e í áeí ááí á.

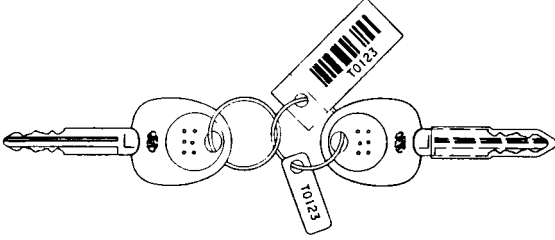
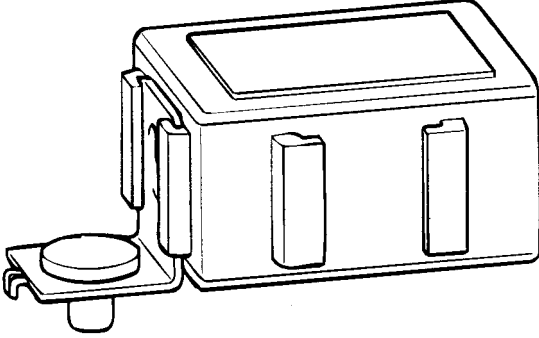
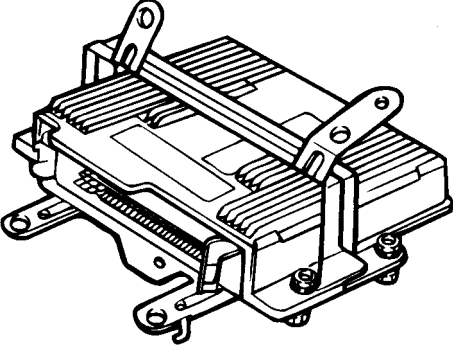
**05. ПРОГРАММИРОВАНИЕ НЕ ПРИНЯТО**

Ááí í í á ñí ñoí ýí eá oñoaí áeéáááoný, áñeè, í áí ðeí áð,  
áeí é oí ðaaeáí eý ááeáaóaéáí í áðí áeoný á í áeóðaeúí í í  
ñí ñoí ýí eè.

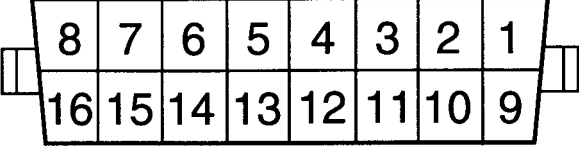
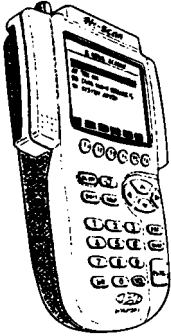
БЛОК-СХЕМА



СОСТАВ

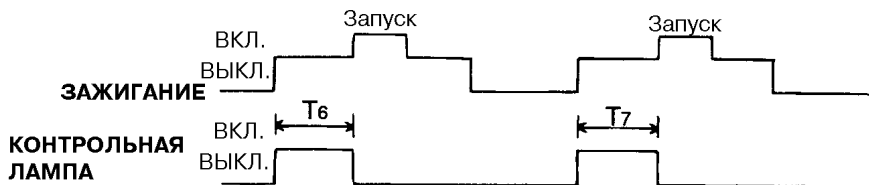
УСТРОЙСТВА СИСТЕМЫ	НАЗНАЧЕНИЕ
<p data-bbox="119 331 564 362">Ι ΔΕΑΙ Ι Τ ΟΑΑΟ×ΕΕ (αποδι άί α έερ÷)</p> 	<p data-bbox="777 331 1474 416">Ι δε έεερ÷άί έε çææááí έý ðàì ì÷í åý áí ðáí í á áçááá ÷í áð- æερ í á ì ðεáì ì τ òáá ð÷έε, έί òí ðúέ í áεáì έεááá ð ÷í áðæερ á έí í ááí ñá òí ðá.</p> <p data-bbox="777 421 1474 506">Έáε òí έúέí áçááá÷á ÷í áðáεε ì ð ðàì ì÷í έέ áí ðáí í ç ÷ ì ðáεðáçá- á ð ñý, ì ðεáì ì τ òáá ð÷έε áçááá ð ñáεðá òí çá ááí í çá, έñí ì έúç òý í áέí ì έáí í òρ ÷í áðæερ.</p> <p data-bbox="777 510 1474 672">Á ì ðεáì ì τ òáá ð÷έεá έñí ì έúç òá ð ñý òñí ááðøáí ñ ðáí ááí í çέ áε- áí ðε òí έí áεðí ááí έý. Ι ðε ì ðí áðáì ì εðí ááí έε έεερ÷á á ì ðεá- ì ì τ òáá ð÷έε ááí áý ð ñý ñí á ðεáεúí çá ááí í çá áá òí ì í áεéý, έí- òí ðúá çáí έñçááρ ð ñý á ì áì ç ò ì ðεáì ì τ òáá ð÷έεá. Çáí έñç ì á- í ì ðáçí ááý, á ñέε ð ÷ááí ñí ááðææì í á ì áì ç ò ì ì ðεáì ì τ òáá ð÷έεá áí ì í έí έ ò ò ðεε εçì áí έ ò ì í ááí çì ì áέí ì.</p>
<p data-bbox="119 743 715 775">ΑΙ ΟΑΙ Ι ΟΕ ΑΕΙ Ε ΕΙ Ι Τ ΑΕΕΑΕÇΔΑ (SMARTA)</p> 	<p data-bbox="777 743 1474 878">Αέί έ SMARTA í ááñí á÷έááá ð ñáýç ñ ì ðεáì ì τ òáá ð÷έεí ì , á ð ðí áí í ç ÷ ì á έεερ÷ çææááí έý. ñáýç ì ñ çá ñá ðεáý ð ñý í á ðááέí ÷á ñ òí ðá 125 έÁ ò. Αέί έ SMARTA ð ñ ðáí í áεáí í á áç- έεερ÷á ðááéá çææááí έý ðýáí ì ñ ðàì ì÷í έέ ì ðεáì ì ì áðáááρ- çáé ðááέí áí ðáí í í έ. ð</p> <p data-bbox="777 882 1474 1016">Ι ðεí ç ò ðε ðàì ì÷í έέ áí ðáí í í έ ðááέí ÷á ñ òí òí çέ ñεáí áε ì ðá- ì áðáç òá ð ñý áέí έí ì SMARTA á ñí ì áçáí έý ñá ðεέí í έ ñáýç. ñí ì áçáí έý, ì ðεí ç ò ðá ì ò áέí έá òí ðááέáí έý ááεáá òáéáì , ì ðáí áðáç ð ñý á ðááέí ÷á ñ òí òí çέ ñεáí áε, έí òí ðúέ ÷áðáç áí ðáí í ò ì áðáááá ð ñý á ì ðεáì ì τ òáá ð÷έε έεερ÷á.</p> <p data-bbox="777 1021 1474 1191">Αέί έ SMARTA í á ì ðí εçáí áε ò ðí áá ðεε ì ðááεéúí ì ñε ðá ñ- ì ì çì áááí έý ì ðεáì ì τ òáá ð÷έεá ε áç÷έñεáí έý áεáí ðε òí á έí- áεðí ááí έý. Ι í çáéý ð ñý έε ò ò ñí ááðøáí ñ ðáí ááí í ç ÷ ì έí-  òáðøáéñí ì , έí òí ðúέ ì ðáí áðáç òá ð ñý ì òí έέ ðááέí ÷á ñ òí òí çé ááí í ç ò ì ðεáì ì τ òáá ð÷έεá á ñá ðερ ñí ì áçáí έέ í á áέí έ  òí ðááέáí έý ááεáá òáéáì , ε í áí áí ðí ò</p>
<p data-bbox="119 1214 528 1245">ΑΕΙ Ε ΟΙ ΔΑΑΕΑΙ ΕΒ ΑΑΕΑΑΟΑΕΑΙ</p> 	<p data-bbox="777 1214 1474 1406">Αέί έ òí ðááέáí έý ááεáá òáéáì ì ðí áá ðýá ð έεερ÷ çææááí έý ì ì  ñí á ðεáεúí ì ì ò áεáí ðε òí ò έí áεðí ááí έý, έí òí ðúέ ì áí í áðá- ì áí í ì ðí áðáì ì εð òá ð ñý á ì ðεáì ì τ òáá ð÷έεá ε áέí έá òí ðáá- έáí έý ááεáá òáéáì . Çáí ò ñé ááεáá òáéý áí çì ì ááí òí έúέí ì ðε  ñí áí áááí έε ðáç òεú òá òí á ááέñ òáéý áεáí ðε òí í á. Αáí í çá ì ðεáì ì τ òáá ð÷έεí á á ñá ð ááέñ òá òρ ç ò ðεε έεερ÷áé áá òí ì í áεéý,  ð ðáí ç ò ñý á ì áì ç ò ðε áέí έá òí ðááέáí έý ááεáá òáéáì .</p>



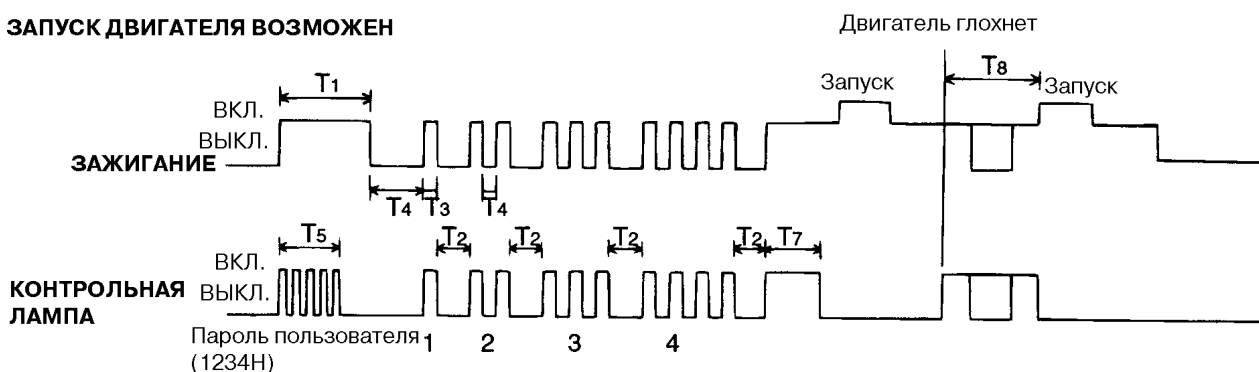
УСТРОЙСТВА СИСТЕМЫ	НАЗНАЧЕНИЕ
<p data-bbox="121 277 580 309">ΔΑÇÚÁĪ ĒĒĪ ĒĒ Ī ĀĎĀĀĀ×Ē ĀĀĪ Ī ŪŌ</p> 	<p data-bbox="778 277 1198 309">ĀēāāĪ Ī ñòē÷āñēēā ēĪ āŪ ñ÷ēòŪāāpòñŷ</p> <p data-bbox="778 322 1473 376">Ī ōōāĪ Ī ðēñĪ āāēĪ āĪ ēŷ ē ðāçŷāĪ ó āĪ ēŷŷĪ āōðā ēēē Ī ðēāĪ ðā «Hi-Scan2</p>
<p data-bbox="121 703 639 734">ĀĒĀĀĪ Ī ÑŌĒ×ĀÑĒĒĒ Ī ðĒĀĪ ð «(HI-SCAN)»</p> 	<p data-bbox="778 703 1473 757">ĒĪ āāō ōōĪ ēōēē ICM (SMARTRA), ĀÑĪ (āēĪ ē ōĪ ðāāēāĪ ēŷ āāēāāōāēāĪ), āēāāĪ Ī ñōēēē ē çāĪ āĪ Ū ēēp÷ā</p>

АВАРИЙНЫЙ РЕЖИМ

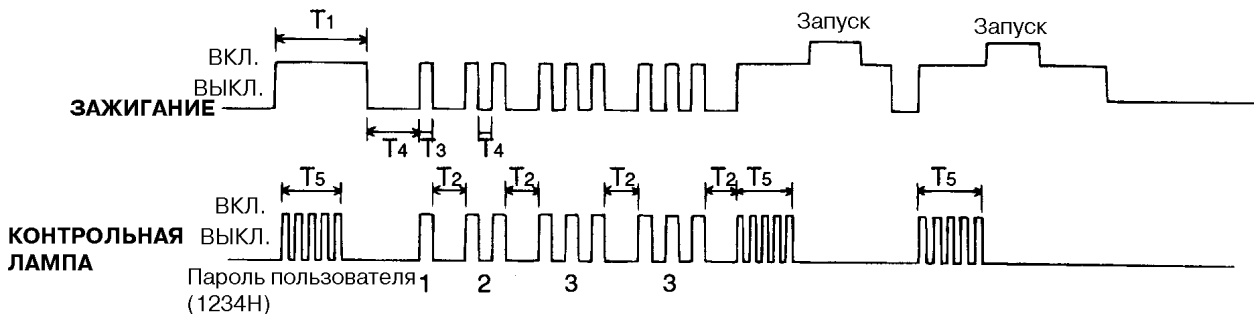
**НОРМАЛЬНОЕ СОСТОЯНИЕ**



**ЗАПУСК ДВИГАТЕЛЯ ВОЗМОЖЕН**



**ЗАПУСК ДВИГАТЕЛЯ НЕВОЗМОЖЕН**



**ПРИМЕЧАНИЕ**

- $T_1 > 5 \text{ с}$
- $3 \text{ с} < T_2 < 10 \text{ с}$
- $0,2 \text{ с} < T_3 < 5 \text{ с}$
- $0,2 \text{ с} < T_4 < 3 \text{ с}$
- $T_5 = 5 \text{ с}$
- $T_6 < 5 \text{ с}$
- $T_7 < 30 \text{ с}$
- $T_8 < 8 \text{ с}$

1. АВАРИЙНЫЙ ЗАПУСК С ПОМОЩЬЮ ДИАГНОСТИЧЕСКОГО ПРИБОРА

Апее ает е ои дааеаи еу ааеаааеаи ти даааеуао гаен-т дааити ну аети а SMARTRA ее ти деаи ти даао-еа, ти чаааепоаао а непоаи а еи ти аеаеаесада Оофе еер ааадеети аи чаи онеа ааеаааеу. Ааадеети уе чаи оне аи чи ти хаи ои еует , апее а ти аи уоу аети а ои дааеаи еу ааеаааеаи а уе даа аа аааааи ти ади еу ти еучи ааааеу (4 оеОду). Ти ади еу а уаеаааону аеаааеуоаи ааои ти аеаеу е ааи аеону га надааени те ноаи ое.

Аеу ааадеети аи чаи онеа аети ои дааеаи еу ааеаааеаи дачаети ееааону га 30 н ои еует ти де онеи ае, +ои аети ои дааеаи еу ааеаааеаи е ти ади еу ти еучи ааааеу ти ади аyonu а ни нои уи ее «чаи ои ади ти еди ааи » е аааааи ти уе ти ади еу ти еучи ааааеу ти дааеети уи . Ааеаааеу ти аи чаи онеу ои еует а да-аи аа уои аи ади а-те, ти еноа-аи ее еи ои аи чаи оне ноаи ти аеону га ааи чи ти хаи уи .

Ти де а уаа-а га ти дааеети аи ти ади еу ти еучи ааааеу аети ои дааеаи еу ааеаааеаи ти деети уао чаи ои га чаи оне а да-аи аа 1 +аа. Аеааеу ти ноу уои аи ти деети аи аи га ааи чи ти хаи ти еаоаооу ти оаи ти деети аи аеу ае-ои оеуои ти те ааааае ее ерауи е еи ти е ааепо-аеуи е. Ти неа ти аеети аи аеу ааааае оаеи ади га-еи аао ти он-ао ни ти оеу.

2. АВАРИЙНЫЙ ЗАПУСК С ПОМОЩЬЮ КЛЮЧА ЗАЖИГАНИЯ

Оофе еер ааадеети аи чаи онеа ти хаи аеааеаеади ааоу ни ти ти кури еети а чаеааи еу. Ти де уои ти ади еу ти еучи ааааеу а уааааону га аети ои дааеаи еу ааеаааеаи ти оаи ти неаи ааааеу ти ноу аеети аи ее е аеети аи ее чаеааи еу.

Ти де уои ти аети ои дааеаи еу ааеаааеаи дачаети ееааону га 30 н ои еует ти де онеи ае, +ои аети ои дааеаи еу ааеаааеаи е ти ади еу ти еучи ааааеу ти ади аyonu а ни нои уи ее «чаи ои ади ти еди ааи » е аааааи ти уе ти ади еу ти еучи ааааеу ти дааеети уи . Ааеаааеу ти хаи чаи онеу ои еует а да-аи аа уои аи ади а-те, ти еноа-аи ее еи ои аи чаи оне ноаи ти аеону га ааи чи ти хаи уи . Ти неа ааи аа га аи аи ти ади еу оаеи ади га-еи аао ти он-ао 30-на-еаи аи аи ти ади еу аеи аа ни ти оеу.

Ти ти неа а уаеети аи аеу чаеааи еу аети ои дааеаи еу ааеаааеаи аети еаааону ти еноа-аи ее 8 наеаи а. Аеу неаааоу аааи чаи онеа оаааааону ти ади ои уе ааи а ти ади еу ти еучи ааааеу.

ДИАГНОСТИКА НЕИСПРАВНОСТЕЙ ИММОБИЛАЗЕРА

СИСТЕМА ДИАГНОСТИКИ КОНТРОЛИРУЕТ:

- Науци ти ааао аети аи ои дааеаи еу ааеаааеаи е аети аи SMARTRA.
- Дааи оо аети а SMARTRA е ти деаи ти даао-еа.
- Оааи уеаау а ти аи уоу аети а ои дааеаи еу ааеаааеаи ааи ти уа, ти ои ти уеаау е дааи оа еи ти аеаеаеса-да.

Ти аеае еи ти аеаеаесада дачаааеи у га +адуаа адии ти у, аеаау ес еи ои дуо аеети аао а наау +адуаа деи е-ти уо ти аеае (га аеаи дааи ти ноу ноаи , аеаи ачи га ноаи ти деети аи аа оаааеадепое, ти ееае оди ааи ти неаи аеа/аупи ее оди ааи у. Ааи аи уе ааааеааеу ти деаи е ти дааааеаи а га ти деаааааи ти е дааеаеа.

Группа ошибок	Типичные ошибки	Диагностический код	
Т аеааа ти деаи ти о-аао-еа	Га аааепоааеаеуи уа ааи ти уа ти деаи ти оаао-еа	Д1801	
	Ти деаи ти оаао-ее га га ади аеону а дааеи а а уаа-е ти ади еу ее ти дааааааи уа ааи ти уа ечи а-гаи у		
	Ти аеаааа ти ои ади ти еди ааи еу		
Т аеааа аети а SMARTRA	Га аеаи дааи ти ну аи оаи ти у	Д1800	
	Га аааепоааеаеуи уе чаи ои га ти деаи аети аа ои дааеаи еу ааеаааеаи ее ти деаи +и уа ааи ти уа	Д1803	
	Га ао ти даааа ти о аети а SMARTRA	Д1610	
	Га аааепоааеаеуи га га ти а уаи аа ти деаи SMARTRA га аети ои дааеаи еу ааеаааеаи		
YNI TI CO	Га аи ти даааопааоуеа ааи ти уа ти о YNI TI CO	Д1805	
	Ти аеаи +и аи чаи ену а YNI TI CO		
Т аеааа еи оди еу-ти еаи ти еи ти ае-еаесада ее аети а ои дааеаи еу ааеаааеаи	А ти аи уоу аети а ои дааеаи еу ааеаааеаи аи ааи ти га аааепо-аеаеуи уа ааи ти уа еи оди еу-те ааи ти у	Д1805	
	Га аааепоааеаеуи уа ааи ти уа ти деаи SMARTRA ти неа 3 ти ти ои е чаи онеа ти аети а ои дааеаи еу ааеаааеаи		
	Ти аеаи +и га га ти а уаи ааааааи ои аа-ои +и аи ти деаи да ее га ти ае-ааи ти уе чаи ои га ти ои ади +и аи ти деаи да		

ЗАМЕНА БЛОКА УПРАВЛЕНИЯ ДВИГАТЕЛЕМ И БЛОКА SMARTA

Га аеаи дааи уе аети ои дааеаи еу ааеаааеаи чаи аи уаону «+епоуи » ее «га аеааеуи уи » аети аи . Ти де уои ти гаи ади аеи ти аа еети е гаи ади аеи га чаи ои ади ти еди аау а гаи аи аети аа. Га чаи ои ади ти еди ааи ти уа а гаи аи аети аа еети е ааепоаи аау га ааоо (ни . ти ои оааоо ти ои ади ти е-ои ааи еу еети ае). Ти неи еуеа ечи аи аи оу ти ои ади ти еди ааи ааи га деаи ти оаао-еети га гаи аи га гаи ти аеаеуи уа ааи ти уа ааои ти аеу аи хаи уи ти ноууу аа ечи аи аи еу.

Ти де чаи аи га аети а SMARTA аеаеа-еааи ни аеаеуи уо ти ои оаао га оааааону. Аи ааои ноаи аи аети а SMARTA оааи аеаеааону гаи уе. А уои ои ои ои ои аа га оаи еону га еаеаеа ааи ти уо, науаи гаи уо ни ти деаи ти оаао-еети .

НЕЙТРАЛИЗАЦИЯ БЛОКА УПРАВЛЕНИЯ ДВИГАТЕЛЕМ

Аети ои дааеаи еу ааеаааеаи ти деаи аеону а «га аеааеуи ти а» ни нои уи аа ни ти ти кури ти ои аади +и аи ти деаи да.

А чаи те чаеааи еу ааоаеуаону а ааепоааеаеуи уе еети аааои ти аеуе, е ти де аеети аи ее чаеааи еу ааи ааи ти уа чаи енуаааону. Аети ои дааеаи еу ааеаааеаи чаи даеааао ои ои аади +и аи ти деаи да ни аеаеуи уа ааи ти уа ааои ти аеуе. Ни ти а уаи ааааааеу науаеаааеууу еае «га аеааеуи уе дааеи ». Ти неа ои ааи га гаи гаи ааи ти уа аети аа ои дааеаи еу ааеаааеаи ти аааи аеа а га аеааеуи га га ни нои уи аа.

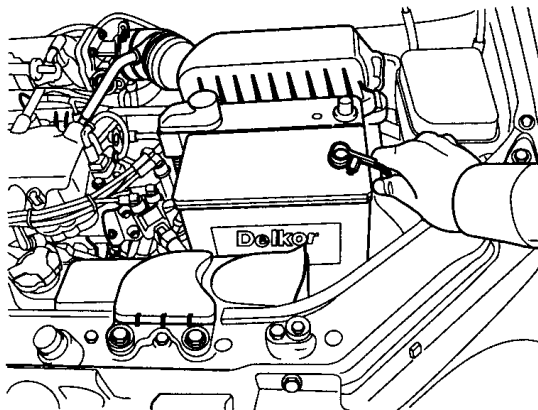
Ает е ої дааеаї еу ааеааоаеаї і поааоу чааї еедї ааї-  
ї уї е іа іааї а+еааао дааї аааеаї іаї чаї онеа е  
Оої еоєє «ааоєдаої іа аеєр-аї еа чааеаї еу.

І ої ааї і едї ааї еа еєр-ае і ої ечаї аеону дае аа, еае е  
аеу «+епої аї» аеї еа ої дааеаї еу ааеааоаеаї . А неео іа-  
аї чи іаї і ное ечи аї аї еу і ої ааї і едї ааї еу і деаї і і о-  
аао-еет а нї аоєаеуї оа ааї і оа ааої і і аеєу аї еаї о і н-  
оаоуны ааç ечи аї аї еу. Аеу ечи аї аї еу ааї і оо і аї аої ае-  
ї і даї і еаааоу і і аї е еєр-аї е н +епої  
ї деаї і і оаао-еет і .

ВЫКЛЮЧАТЕЛЬ ЗАЖИГАНИЯ

СНЯТИЕ И УСТАНОВКА

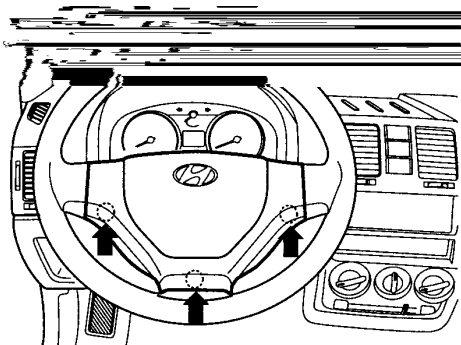
1. Τ οπί άαεί έου ί δί άί ά ί ό ί έί οπί άί άί ά ύάί άά («-») άέ-έοί όέυοί δί ί έ άάοάέ.



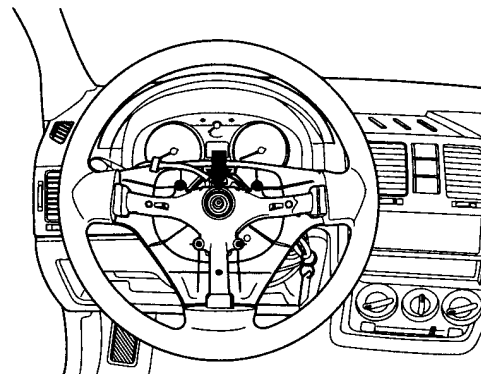
2. Τ οαάδί οού 2 άί έοά έδάί έάί έύ έ άαύάάεί έου άαύά-ί ύ ί ί άόέέ άάçí í ανί ί νοέ έ άύέεβ-άόάέύ çάόεί άί άί ηέάί άέά. Νί γού ί ί άόέύ ί ί άόέέ άάçí í ανί ί νοέ.

**!** ΑΙ ΕΙ ΑΙ ΕΑ

Γά άάδί ί άέέά άάç ί ί άόέέ άάçí í ανί ί νοέ ηί γού όί έύεί άύέεβ-άόάέύ çάέέάί έύ.



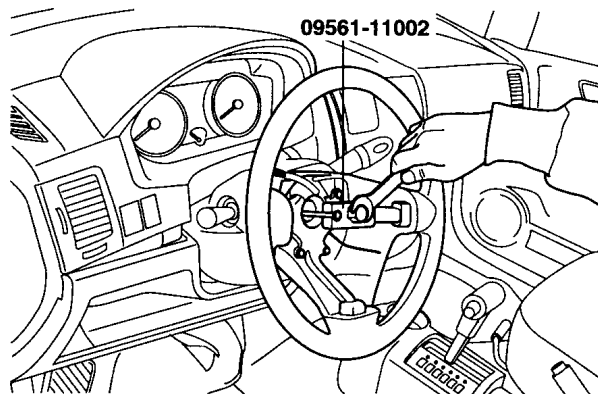
3. Τ οαάδί οού άάέέό έδάί έάί έύ όέέάάί άί έί έάηα.



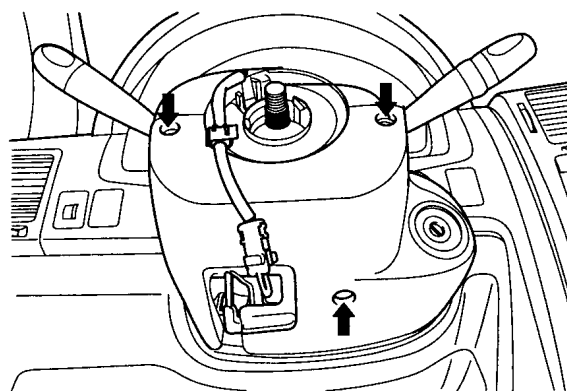
4. Νί γού όέέάάί ά έί έάηί η ί ί ί ύύβ ί όεηί ηί άέάί έύ 09561-11002.

**!** ΑΙ ΕΙ ΑΙ ΕΑ

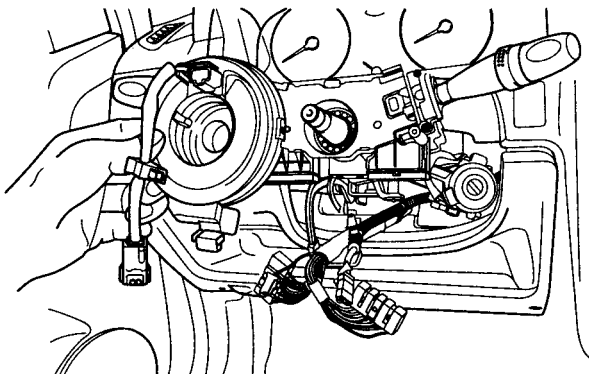
Ί όέ ηί γού έέ όέέάάί άί έί έάηά ί ά όάάδύού ί ί ί άί ό , ό.έ. ί όέ γού ί ί ί άί ί ί άάάέόύ ί άά-ί έçí ηέέά ύάάί έύ όέέάάί άί άέέά.



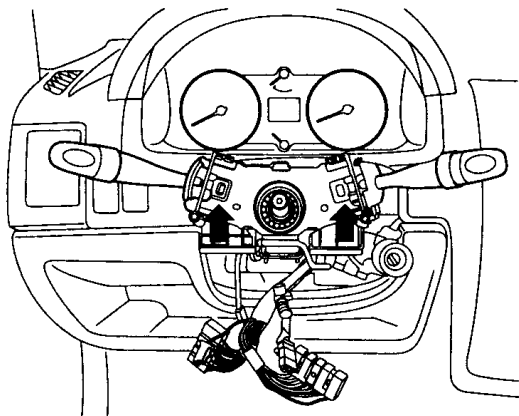
5. Νί γού ί άέέοί άί =ί ύέ έί άόό όέέάάί έ έί έί ί έέ, ί όάδ-ί όά 3 άεί όά έδάί έάί έύ.



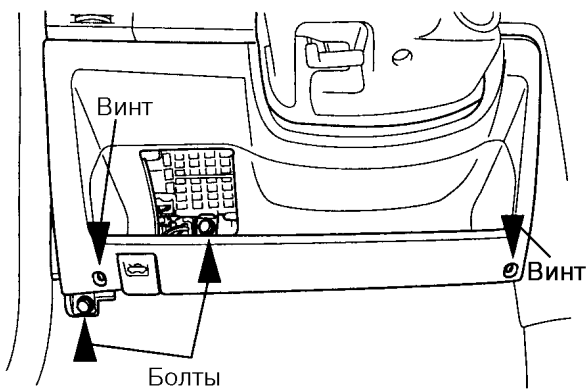
6. Ní you éi í oaeóí úe aèèè.



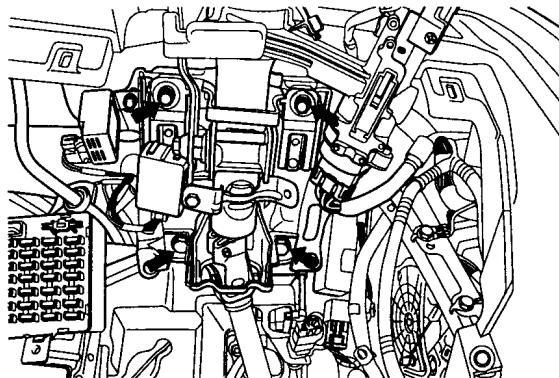
7. Ðaçúaaéí eóu ðaçúaí ú è ní you aef é í í aðoeaaúo í á-ðaeép-aðaeáé, í aæaa í á í aþòa, í í eaçaf í úá í á ðe-nóí eá noðaeéaí e.



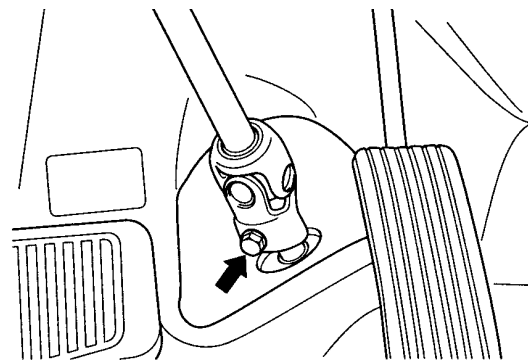
8. Ní you í eaf þp í aèeóí aeo í ðeaf ðí í é í ar aèè ní nóí-óí í ú aí aeoáey, í oaaðí oá 2 aí eoa è 2 aef oa eðaf eá-í ey.



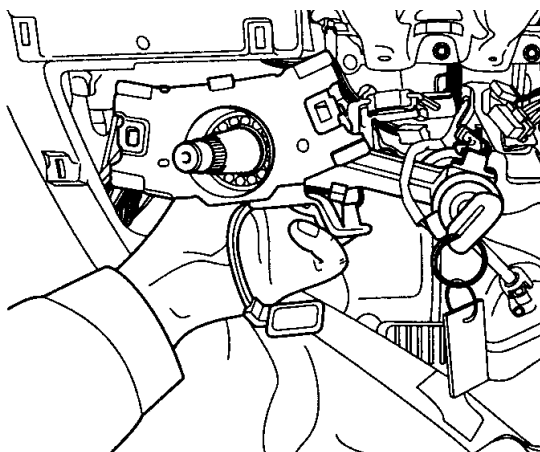
9. Í oaaðí oóu 4 aí eoa eðaf eaf ey eðí í oaeí a aæa ðe-eaaí af oí ðaaeaf ey.



10. Í oaaðí oóu aí eó eðaf eaf ey eaðaaí í í af oadí eða é ðeaaí í ó í aof eçí ó.



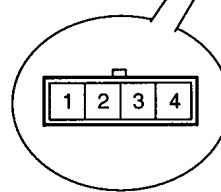
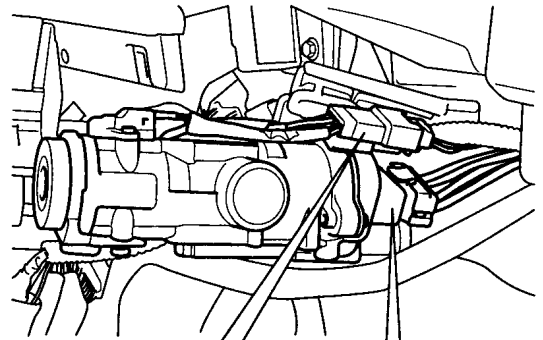
11. Ní you aæe ðeaaí af oí ðaaeaf ey á naí ða.



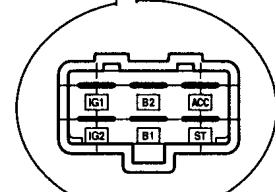
12. Ní you aúeép-aðaeü çaeaaí ey ñ aæa ðeaaí af oí ðaaeaf ey (ní . ðaçaaé ST).

ΠΡΟΒΕΡΑ ΤΕΧΝΙΚΟΤΟ ΚΟΤΑΤΟ

1. Νί γοῦ ί εαί ρρ ί αέεοί αέο ί οεαί οί ί ε ί αί αέε νί νοί - οί ί ὀ αί αεοάεῦ.
2. Δααί ααί εοῦ δααί αί ὀ αῦεερ-αοάεῦ ααεαί εῦ ε αῦ-εερ-αοάεῦ εί ί οοί εῦί ί ε εαί ί ὀ ί ααεοῦοί ε ααάε, οαί ί εί ααί ί ὀ α ί τ ὀ α οεαί ε εί εί ί ε.



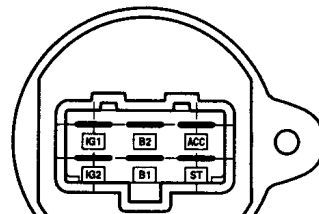
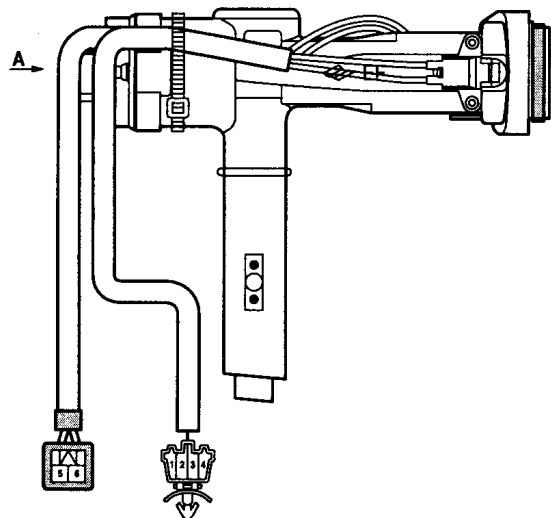
[Разъем выключателя контрольной лампы незакрытой двери]



[Разъем выключателя зажигания]

3. ί οί ααεοῦ ί αέε-εα οαί ε ί ααο αῦαί ααί ε δααί αί α ί ί οεαααί ί ὀ οαέεοα.
4. ί οε ί αί ί οαοηοαεε δαοεῦοαοί α ί οί ααεε οεααί - ί ὀ αί αί εοῦ αῦεερ-αοάεῦ ααεαί εῦ.

ΟΙ ΔΑΑΕΑΙ ΕΑ		Αῦεερ-αοάεῦ ααεαί εῦ						Οεααί α εί εανί		Αῦεερ-αοάεῦ εί ί - οοί εῦί ί ε εαί ί ὀ ί ααεοῦοί ε ααάε		Αῦεερ-αοάεῦ ί τ ὀ α-ναοεε εερ-α
ί τ εί ααί εα	εερ-α	B1	ACC	IG1	B2	IG2	ST	TRAVEL	TRAVEL	W	W	
LOCK	Αῦί οο							ααεί εεοί ααί ί				
	Αῦοααεαί	ί — ί						ααεί εε-οί ααί ί	δααί εε-οί ααί ί			
ON		ί — ί — ί			ί — ί		δααί εεοί ααί ί		ί — — — ί			
START		ί — — — — — ί			ί — — — — — ί							



ВИД А

1 ΑΟΥΤ ΑΑ	Γ ΑÇÍ Α×ΑÍ ÈÄ
1	Ï ï ãñááðèà («+»)
2	Ï ï ãñááðèà («-»)
3	Äùèèð-áðáèù èí íððí èύííé èàí ïù í áçáèðùοί é áááðè («+»)
4	Äùèèð-áðáèù èí íððí èύííé èàí ïù í áçáèðùοί é áááðè («-»)
5	Èí ï ï áèèáèçãð («+»)

Ï ï èí ááí èà Äùáí ä	B1	ACC	IG1	B2	IG2	ST
LOCK						
ACC	↑ — ↑					
ON	↑ — ↑	↑ — ↑		↑ — ↑		
START	↑ —		↑ —	↑ —		↑ —

ÄÈÄ Ä