

# ТОРМОЗНАЯ СИСТЕМА

## ОБЩИЕ СВЕДЕНИЯ

ТЕХНИЧЕСКИЕ ХАРАКТЕРИСТИКИ . . . . .	BR-2
ПРИМЕНЯЕМЫЕ СМАЗОЧНЫЕ МАТЕРИАЛЫ . . .	BR-4
СПЕЦИАЛЬНЫЙ ИНСТРУМЕНТ И ПРИСПОСОБЛЕНИЯ . . . . .	BR-4
ВОЗМОЖНЫЕ НЕИСПРАВНОСТИ, ИХ ПРИЧИНЫ И СПОСОБЫ УСТРАНЕНИЯ . . . . .	BR-5
РЕГУЛИРОВКА . . . . .	BR-6

## РАБОЧАЯ ТОРМОЗНАЯ СИСТЕМА

ВАКУУМНЫЙ УСИЛИТЕЛЬ ТОРМОЗОВ	
ДЕТАЛИ . . . . .	BR-10
СНЯТИЕ . . . . .	BR-10
ПРОВЕРКА ТЕХНИЧЕСКОГО СОСТОЯНИЯ . .	BR-11
УСТАНОВКА . . . . .	BR-12
ГЛАВНЫЙ ТОРМОЗНОЙ ЦИЛИНДР	
ДЕТАЛИ . . . . .	BR-13
СНЯТИЕ . . . . .	BR-13
РАЗБОРКА . . . . .	BR-14
ПРОВЕРКА ТЕХНИЧЕСКОГО СОСТОЯНИЯ . .	BR-14
СБОРКА . . . . .	BR-14
УСТАНОВКА . . . . .	BR-15
РЕГУЛЯТОР ДАВЛЕНИЯ	
НАЗНАЧЕНИЕ . . . . .	BR-16
ПРОВЕРКА ТЕХНИЧЕСКОГО СОСТОЯНИЯ . .	BR-16
УСТАНОВКА . . . . .	BR-16
ТОРМОЗНЫЕ ТРУБОПРОВОДЫ	
ДЕТАЛИ . . . . .	BR-17
СНЯТИЕ . . . . .	BR-18
ПРОВЕРКА ТЕХНИЧЕСКОГО СОСТОЯНИЯ . .	BR-18
УСТАНОВКА . . . . .	BR-18
ПЕДАЛЬ ТОРМОЗА	
ДЕТАЛИ . . . . .	BR-19
СНЯТИЕ . . . . .	BR-20
ПРОВЕРКА ТЕХНИЧЕСКОГО СОСТОЯНИЯ . .	BR-20
УСТАНОВКА . . . . .	BR-20
ДИСКОВЫЕ ТОРМОЗНЫЕ МЕХАНИЗМЫ ПЕРЕДНИХ КОЛЕС	
ДЕТАЛИ . . . . .	BR-21
СНЯТИЕ И УСТАНОВКА ТОРМОЗНЫХ КОЛОДОК . . . . .	BR-22
СНЯТИЕ . . . . .	BR-23
ПРОВЕРКА ТЕХНИЧЕСКОГО СОСТОЯНИЯ . .	BR-24
УСТАНОВКА . . . . .	BR-24
РАЗБОРКА . . . . .	BR-24
СБОРКА . . . . .	BR-25

## БАРАБАНЫЕ ТОРМОЗНЫЕ МЕХАНИЗМЫ ЗАДНИХ КОЛЕС

ДЕТАЛИ . . . . .	BR-27
СНЯТИЕ . . . . .	BR-28
ПРОВЕРКА ТЕХНИЧЕСКОГО СОСТОЯНИЯ . .	BR-28
УСТАНОВКА . . . . .	BR-29
РАЗБОРКА И СБОРКА КОЛЕСНОГО ЦИЛИНДРА . . . . .	BR-30

## СТОЯНОЧНАЯ ТОРМОЗНАЯ СИСТЕМА

СТОЯНОЧНЫЙ ТОРМОЗ	
ДЕТАЛИ . . . . .	BR-31
СНЯТИЕ . . . . .	BR-32
ПРОВЕРКА ТЕХНИЧЕСКОГО СОСТОЯНИЯ . .	BR-32
УСТАНОВКА . . . . .	BR-33

## АНТИБЛОКИРОВОЧНАЯ СИСТЕМА ТОРМОЗОВ (АБС)

ОПИСАНИЕ . . . . .	BR-34
ЭЛЕМЕНТЫ . . . . .	BR-35
ГИДРОСИСТЕМА АБС . . . . .	BR-36
ГИДРАВЛИЧЕСКАЯ СХЕМА АБС . . . . .	BR-37
УПРАВЛЕНИЕ АБС . . . . .	BR-38
ЭЛЕКТРОСХЕМЫ . . . . .	BR-42
ПРОВЕРКА ПО ПРИЗНАКАМ НЕИСПРАВНОСТЕЙ . . . . .	BR-44
ПРОВЕРКА ПО ДИАГНОСТИЧЕСКИМ КОДАМ НЕИСПРАВНОСТЕЙ . . . . .	BR-52
ЭБУ АБС	
ПРОВЕРКА ВЫВОДОВ РАЗЪЕМА ЭБУ . . . . .	BR-60
ЭЛЕКТРОСХЕМА ГЭБУ . . . . .	BR-61
СНЯТИЕ . . . . .	BR-62
УСТАНОВКА . . . . .	BR-62
ПРОВЕРКА ТЕХНИЧЕСКОГО СОСТОЯНИЯ . .	BR-63
ДАТЧИКИ СКОРОСТИ ВРАЩЕНИЯ КОЛЕС	
ДЕТАЛИ . . . . .	BR-64
СНЯТИЕ . . . . .	BR-65
ПРОВЕРКА ТЕХНИЧЕСКОГО СОСТОЯНИЯ . .	BR-66
УДАЛЕНИЕ ВОЗДУХА ИЗ ГИДРОПРИВОДА ТОРМОЗОВ . . . . .	BR-66

**ОБЩИЕ СВЕДЕНИЯ****ТЕХНИЧЕСКИЕ ХАРАКТЕРИСТИКИ**

ХАРАКТЕРИСТИКА	ЗНАЧЕНИЕ
Главный тормозной цилиндр Тип Внутренний диаметр, мм Датчик минимального уровня тормозной жидкости	С двумя соосными поршнями 22,222 Имеется
Усилитель тормозов Тип Диаметр диафрагмы, дюймы Степень усиления	Вакуумный 9 6,0
Регулятор давления Давление включения, МПа (кгс/см <sup>2</sup> ) Степень снижения давления	3,4 (35) 0,27
Тормозные механизмы передних колес Тип Диаметр дисков, мм Толщина дисков, мм Толщина фрикционных накладок тормозных колодок, мм Диаметр колесного цилиндра, мм	С плавающей скобой и вентилируемыми дисками без АБС: 241; с АБС:255,4 19 9 54
Тормозные механизмы задних колес Тип Внутренний диаметр барабана, мм Толщина барабана, мм Толщина фрикционных накладок,мм Регулировка зазора между барабаном и тормозными колодками	Барабанные, с прижимными и отжимными колодками без АБС: 180; с АБС: 203,2 (см. стр. BR-280) 11 5,14 Автоматическая
Стояночная тормозная система Привод Тип Схема установки троса привода	Механический, действует на тормозные механизмы задних колес Рычажный V-образная

ХАРАКТЕРИСТИКА	ЗНАЧЕНИЕ
<b>Антиблокировочная система тормозов (АБС)</b> Гидроэлектронный блок управления (ГЭБУ) Тип ЭБУ	Объединен в один узел с электродвигателем и гидроблоком
Тип насоса высокого давления	2-поршневой
Тип электродвигателя	4-полюсный, постоянного тока
Потребляемая мощность, Вт, не более	130
Объем аккумулятора давления, см <sup>3</sup>	2,7-3,3 (в контурах передней и задней полости главного тормозного цилиндра)
Ход впускного клапана (передний/задний тормоза), мм	0,9/0,9
Ход выпускного клапана (передний/задний тормоза), мм	0,51/0,4
Датчики скорости вращения колес	
Тип	Активного типа
Частота выходного сигнала, Гц	1-2500
Ток выходного сигнала, мА:	
- нижний уровень	7±20 %
- верхний уровень	14±20 %
Напряжение выходного сигнала, В:	
- нижний уровень	0,525 (при 7 мА)
- верхний уровень	1,05 (при 14 мА)
Число зубьев зубчатого венца	48
Установочный зазор датчика, мм:	
- датчики скорости вращения передних колес	0,4-1,5
- датчики скорости вращения задних колес	0,2-0,7
Контрольные лампы АБС и электронной системы распределения тормозных сил (ЭРТС)	
Тип	Активный
Рабочее напряжение, В	12
Потребляемый ток, мА, не более	20 (при включении)

**ДАННЫЕ ДЛЯ ПРОВЕРКИ И РЕГУЛИРОВКИ**

ПАРАМЕТР	НОМИНАЛЬНОЕ ЗНАЧЕНИЕ	ПРЕДЕЛЬНО ДОПУСТИМОЕ ЗНАЧЕНИЕ
Высота педали тормоза над полом, мм	182,1 (+5,0)	
Ход педали тормоза, мм, не менее	130	
Зазор между толкателем выключателя стоп-сигнала и упором педали, мм	0,5-1,0	
Свободный ход педали тормоза, мм	3.8	
Зазор между толкателем вакуумного усилителя и поршнем главного тормозного цилиндра, мм	0 (при разрезении 500 мм рт.ст.)	
Ход рычага включения стояночного тормоза при усилия на рычаге 196 Н (20 кгс)	6-8 зубцов сектора	
Толщина фрикционных накладок передних тормозных колодок, мм	9	1
Минимальная толщина передних тормозных колодок с учетом подложки, мм	19	17
Толщина фрикционных накладок задних тормозных колодок, мм	5,14	1,5
Внутренний диаметр тормозных барабанов, мм	без АБС: 180; с АБС: 203,2	без АБС: 182; с АБС: 205,2

## МОМЕНТЫ ЗАТЯЖКИ РЕЗЬБОВЫХ СОЕДИНЕНИЙ

Наименование	Н.м	кгс.см
Гайки шпилек крепления главного тормозного цилиндра к вакуумному усилителю тормозов	8-12	80-120
Гайки крепления вакуумного усилителя тормозов	8-12	80-120
Штуцер крепления вакуумного шланга усилителя тормозов к ресиверу впускного трубопровода	15-18	150-180
Штуцеры для удаления воздуха из гидропривода тормозов	7-13	70-130
Гайки крепления тормозных трубопроводов к тормозным шлангам	13-17	130-170
Болты крепления направляющих пальцев	22-32	220-320
Болты крепления тормозных механизмов передних колес к поворотным кулакам	65-75	650-750
Штуцеры крепления тормозных шлангов к суппортам передних колес	25-30	250-300
Болт крепления колесных цилиндров тормозных механизмов задних колес	5-11	50-110
Гайки крепления тормозных трубопроводов	13-17	130-170
Болты крепления узла гидроблока и ЭБУ	8-10	800-100



ΑΙ ΕΙ ΑΙ ΕΑ

Ναì í êí í ò ð ÿ ù è ã ñ ÿ ã ã è è è ì ò è è ã ã ã ã ì ì ñ ÿ ò è è  
ç à ì á ì ÿ ò ù í í á ù ì è.

## ПРИМЕНЯЕМЫЕ СМАЗОЧНЫЕ МАТЕРИАЛЫ

МЕСТО ЗАПРАВКИ ИЛИ СМАЗКИ	ПРИМЕНЯЕМАЯ ЭКСПЛУАТАЦИОННАЯ ЖИДКОСТЬ ИЛИ СМАЗКА	Количество
Система гидропривода тормозов	Тормозная жидкость DOT 3 или DOT 4	По потребности
Втулка и ось педали тормоза	Смазка для шасси SAE J310, NGLI No. 0	По потребности
Поверхности контакта между тормозной колодкой стояночного тормоза и щитом тормоза	Смазка для подшипников ступиц колес SAE J310, NGLI No. 2	По потребности

## СПЕЦИАЛЬНЫЙ ИНСТРУМЕНТ И ПРИСПОСОБЛЕНИЯ

НАИМЕНОВАНИЕ И ИНДЕКС ИЗДЕЛИЯ	РИСУНОК	ПРИМЕНЕНИЕ
0958111000 Приспособление для перемещения поршня внутри цилиндра		Перемещение поршня дисковых тормозных механизмов передних колес внутри цилиндра

## ВОЗМОЖНЫЕ НЕИСПРАВНОСТИ, ИХ ПРИЧИНЫ И СПОСОБЫ УСТРАНЕНИЯ

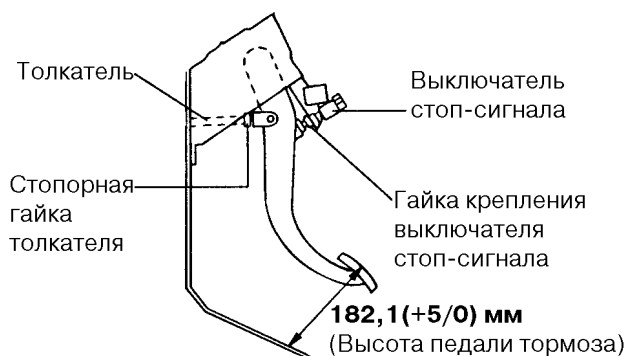
ПРИЗНАК НЕИСПРАВНОСТИ	ВОЗМОЖНЫЕ ПРИЧИНЫ	СПОСОБ УСТРАНЕНИЯ
Шум или вибрация при торможении	Неправильная установка защитного кожуха или суппорта тормозного механизма Ослабление затяжки болтов крепления защитного кожуха или суппорта Неравномерный износ или трещины тормозных барабанов или дисков Посторонние частицы в тормозном барабане Заедание тормозных колодок Чрезмерный зазор между суппортом и тормозными колодками Неравномерное прилегание тормозных колодок Недостаточная смазка подвижных деталей Ослабление крепления деталей подвески	Устранить неисправность  Затянуть болты  Заменить барабаны или диски Очистить барабан Заменить колодки Устранить неисправность Устранить неисправность Нанести смазка Затянуть крепления
Увод автомобиля в сторону при торможении	Разное давление в шинах левых и правых колес  Неправильная регулировка углов установки передних колес  Неправильное прилегание тормозных колодок Попадание смазки или масла на фрикционные накладки колодок Коробление или неравномерный износ тормозного барабана Неправильная установка колесного цилиндра Нарушение работы механизма автоматического регулирования зазора между колодками и тормозным барабаном	Установить требуемое давление Отрегулировать углы установки колес Устранить неисправность Заменить тормозные колодки Заменить тормозной барабан Устранить неисправность Устранить неисправность
Недостаточная эффективность торможения	Снижение уровня или качества тормозной жидкости  Попадание воздуха в гидропривод тормозов  Нарушение работы вакуумного усилителя тормозов Неправильное прилегание тормозных колодок Попадание смазки или масла на фрикционные накладки колодок Нарушение работы механизма автоматического регулирования зазора между колодками и тормозным барабаном Перегрев тормозных дисков или барабанов из-за неполного отхода тормозных колодок Снижение пропускной способности тормозных трубопроводов Нарушение работы регулятора давления	Восстановить уровень или заменить жидкость Удалить воздух из гидропривода Устранить неисправность Устранить неисправность Заменить тормозные колодки Устранить неисправность  Устранить неисправность  Заменить трубопроводы Заменить регулятор
Увеличенный рабочий ход педали тормоза (уменьшение высоты педали над полом)	Попадание воздуха в гидроприводе тормозов  Подтекание тормозной жидкости Нарушение работы механизма автоматического регулирования зазора между колодками и тормозным барабаном Увеличенный зазор между толкателем и главным тормозным цилиндром	Удалить воздух из гидропривода Устранить утечки Устранить неисправность  Отрегулировать зазор
Подтормаживание автомобиля	Неполное выключение стояночного тормоза Неправильная регулировка стояночного тормоза Ослабление возвратной пружины педали тормоза Засорение сливного штуцера главного тормозной цилиндра Обрыв стальной пружины задних тормозных колодок Недостаточная смазка подвижных частей Неисправность обратного клапана или возвратной пружины поршня главного тормозного цилиндра Недостаточный зазор между толкателем и главным тормозным цилиндром	Устранить неисправность Отрегулировать Заменить пружину Устранить неисправность Заменить пружину Нанести смазку Заменить  Заменить
Недостаточная эффективность стояночного тормоза	Износ тормозных колодок Попадание смазки или масла на фрикционные накладки колодок Нарушение работы механизма автоматического регулирования зазора между колодками и тормозным барабаном Увеличенный ход рычага стояночного тормоза	Заменить колодки Заменить колодки Отрегулировать механизм  Отрегулировать ход рычага стояночного тормоза или проверить правильность установки тросов привода стояночного тормоза

## РЕГУЛИРОВКА

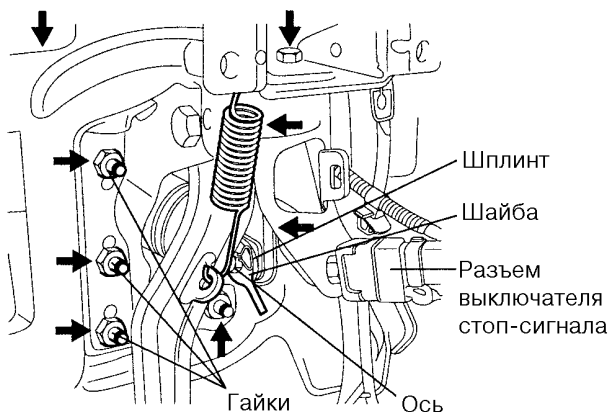
## РЕГУЛИРОВКА ВЫСОТЫ ПЕДАЛИ ТОРМОЗА НАД ПОЛОМ

1. Снять коврик пола и измерить высоту педали над полом. Если высота педали не соответствует норме, выполнить регулировку, как указано ниже.

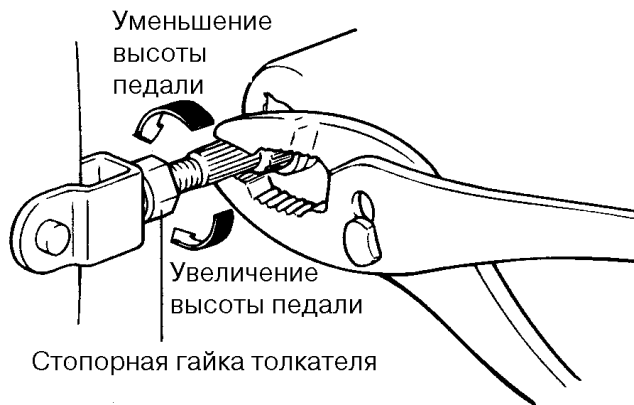
**Контрольное значение:** 182,1(+5,0) мм



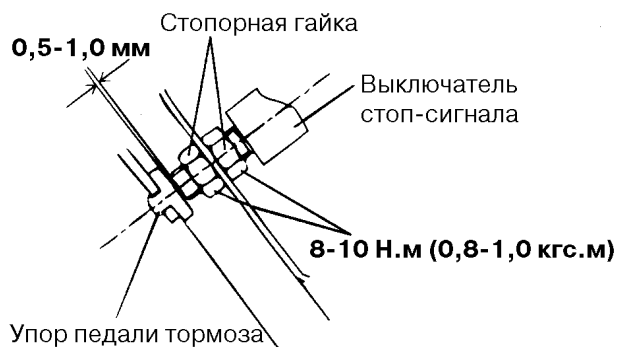
- 1) Разъединить разъем выключателя стоп-сигнала, отвернуть стопорную гайку выключателя стоп-сигнала и завернуть его так, чтобы он не касался рычага педали тормоза.



- 2) Отвернуть стопорную гайку толкателя и отрегулировать высоту педали тормоза над полом в указанных пределах путем уменьшения или увеличения длины толкателя, вращая его щипцами.



- 3) Вращением выключателя стоп-сигнала установить зазор между его толкателем и упором педали в пределах 0,5-1,0 мм. Надежно затянуть стопорную гайку выключателя.



**ИДЕИ АХАГЕА**

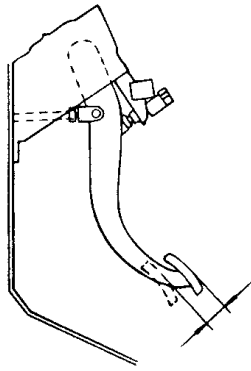
Ход педали тормоза должен быть не менее 130 мм. При отклонении величины хода от нормы повторить регулировку высоты педали и зазора между выключателем стоп-сигнала и упором педали.

- 4) Соединить разъем выключателя стоп-сигнала.
- 5) Убедиться, что при отпуске педали тормоза стоп-сигнал гаснет.
- 6) При неработающем двигателе сбросить разрезание в вакуумном усилителе, 2-3 раза нажав на педаль тормоза, и нажатием рукой проверить свободный ход педали тормоза.

**Контрольное значение:** 3-8 мм

Если свободный ход педали меньше указанного нижнего предела, убедиться в соответствии норме зазора между толкателем выключателя стоп-сигнала и упором педали тормоза.

Если свободный ход педали больше указанного верхнего предела, то причиной является увеличенный зазор между осью и рычагом педали тормоза. Проверить состояние этих деталей и при необходимости заменить их.



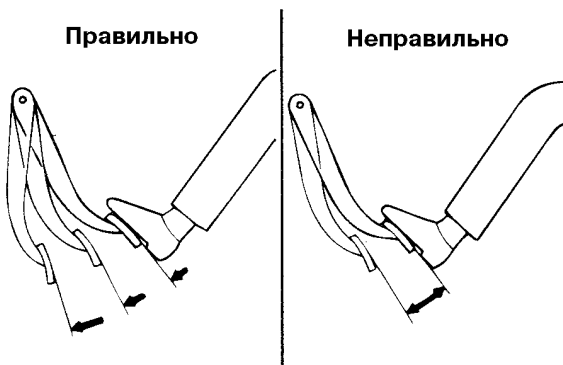
**ПРОВЕРКА ГИДРОПРИВОДА ТОРМОЗОВ**

При работающем двигателе нажать на педаль тормоза с усилием примерно 120 кгс. Проверить главный тормозной цилиндр, гидропривод тормозов и каждое соединение на наличие утечек и необходимость ремонта.

**ПРОВЕРКА РАБОТЫ ВАКУУМНОГО УСИЛИТЕЛЯ ТОРМОЗОВ БЕЗ ПРИМЕНЕНИЯ ПРИБОРОВ**

Для простой проверки работы вакуумного усилителя выполнить следующее.

1. Запустить двигатель, дать ему поработать 1-2 мин и остановить. Несколько раз нажать на педаль тормоза с нормальным усилием. Если педаль уходит вниз при первом нажатии, но постепенно поднимается при втором или третьем нажатии, усилитель тормозов исправен. Если высота педали не меняется, усилитель неисправен.
2. При неработающем двигателе несколько раз нажать на педаль тормоза и проверить изменение высоты педали. После этого нажать на педаль и запустить двигатель. Если при этом педаль немного уходит вниз, усилитель исправен. Если высота педали остается прежней, усилитель неисправен.
3. При работающем двигателе нажать на педаль тормоза и остановить двигатель. Удерживать педаль нажатой в течение 30 секунд. Если в течение этого времени высота педали не меняется, усилитель исправен. Если педаль поднимается, усилитель неисправен.  
Если при одном из указанных способов проверки выявлена неисправность, проверить вакуумный шланг и усилитель и устранить неисправности. Если результаты проверок положительный, усилитель исправен.



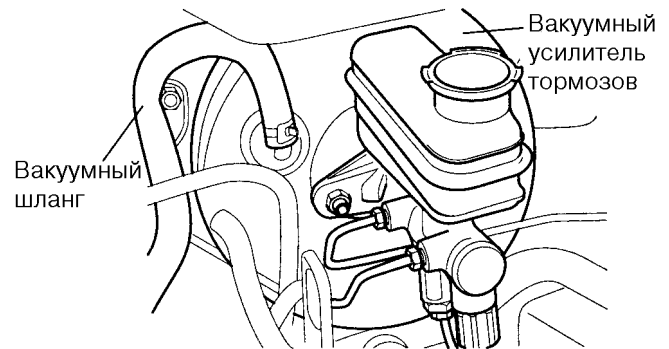
**ПРОВЕРКА РАБОТЫ ОБРАТНОГО КЛАПАНА ВАКУУМНОГО УСИЛИТЕЛЯ ТОРМОЗОВ**

Проверку производить на обратном клапане, установленном в вакуумный шланг.

1. Снять вакуумный шланг усилителя тормозов.



Обратный клапан установлен с натягом в вакуумный шланг по установочным меткам.

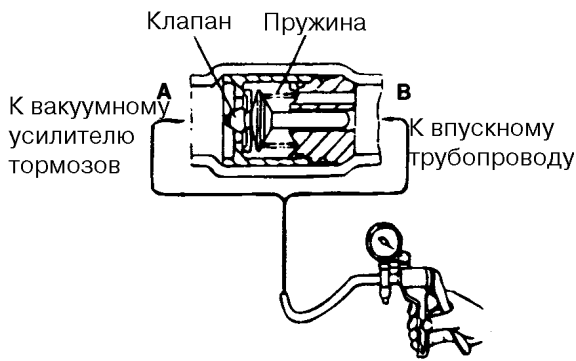


2. Проверить работу обратного клапана с помощью вакуумного насоса.

Место присоединения вакуумного шланга	Признак исправности/неисправности клапана
К вакуумному усилителю (А)	Создается и поддерживается отрицательное давление (разрежение)
К впускному трубопроводу (В)	Отрицательное давление (разрежение) не создается



Α πῶς-αἰ ἰ ἀνῆι δααῖ ἰ ἵνδῆ ἰ ἀδαοῖ ἰ αῖ ἑῶαῖ αῖ ἰ ῥα-ἰ αῖ ἑοῦ αἰ ἰ ἡαῖ δἰ ἡ ἀεοοῖ ἰ ὀι ἑῶαῖ αῖ ἰ .



### УДАЛЕНИЕ ВОЗДУХА ИЗ ГИДРОПРИВОДА ТОРМОЗОВ

1. Снять пробку бачка гидропривода тормозов и долить тормозную жидкость.



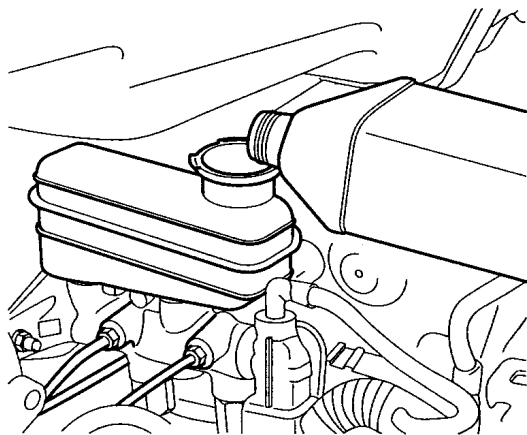
ΑΙ ΕΙ ΑΙ ΕΑ

Γδδ ιιιαααίεδδ διδι ιςιτε ρεαετ ηδδε ια εαετ-εδαπi =ιiα i i edUδεα εοςi αα i ai ααεαί i i ηi uδu αα.

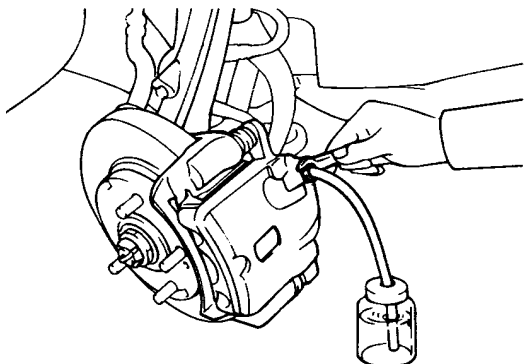


Γ ΔΕΙ Α×ΑΙ ΕΑ

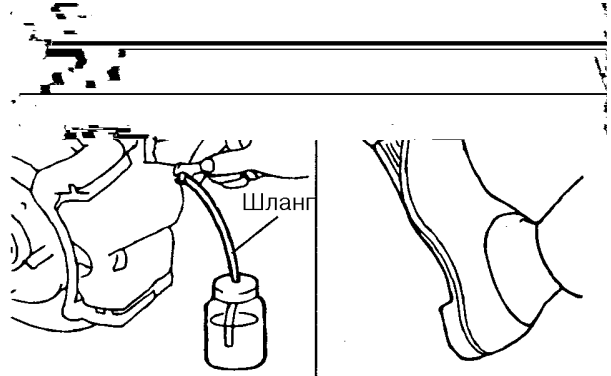
При удалении воздуха из гидропривода под давлением не нажимать на педаль тормоза.



2. Присоединить виниловый шланг к штуцеру для прокачки на колесном цилиндре, опустить другой конец шланга в емкость с тормозной жидкостью.



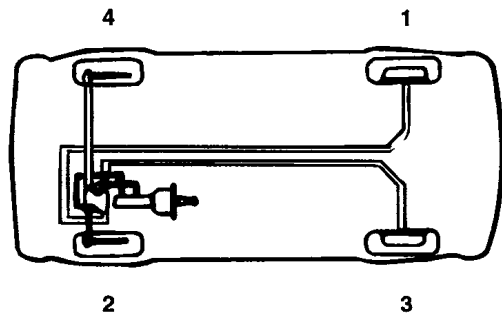
3. Несколько раз нажать на педаль тормоза.
4. При нажатой до отказа педали ослабить затяжку штуцера для прокачки до тех пор, пока не начнет вытекать тормозная жидкость, затем затянуть штуцер.



5. Повторять действия по пунктам 3 и 4 до тех пор, пока в вытекающей жидкости не будет пузырьков воздуха.
6. Затянуть штуцер для прокачки.

**Момент затяжки штуцеров для прокачки:**  
7-13 Н.м (70-130 кгс.см)

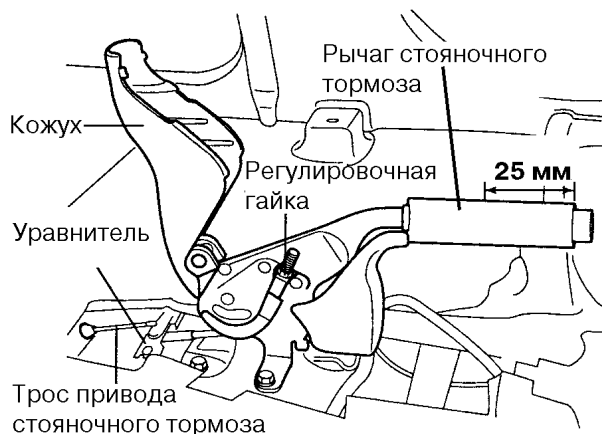
7. Выполнить указанные операции на остальных колесах в указанном на рисунке порядке.





**РЕГУЛИРОВКА ХОДА РЫЧАГА ПРИВОДА  
СТОЯНОЧНОГО ТОРМОЗА**

1. После прокачки гидропривода тормозов 20 раз нажать на педаль тормоза с усилием более 10 кгс.
2. Более 3 раз до отказа затянуть рычаг привода стояночного тормоза.
3. При затягивании рычага (точка приложения усилия на расстоянии 25 мм от торца рычага) он должен перемещаться на 6-8 зубцов сектора. При перемещении на большее или меньшее число зубцов сектора отрегулировать ход рычага.

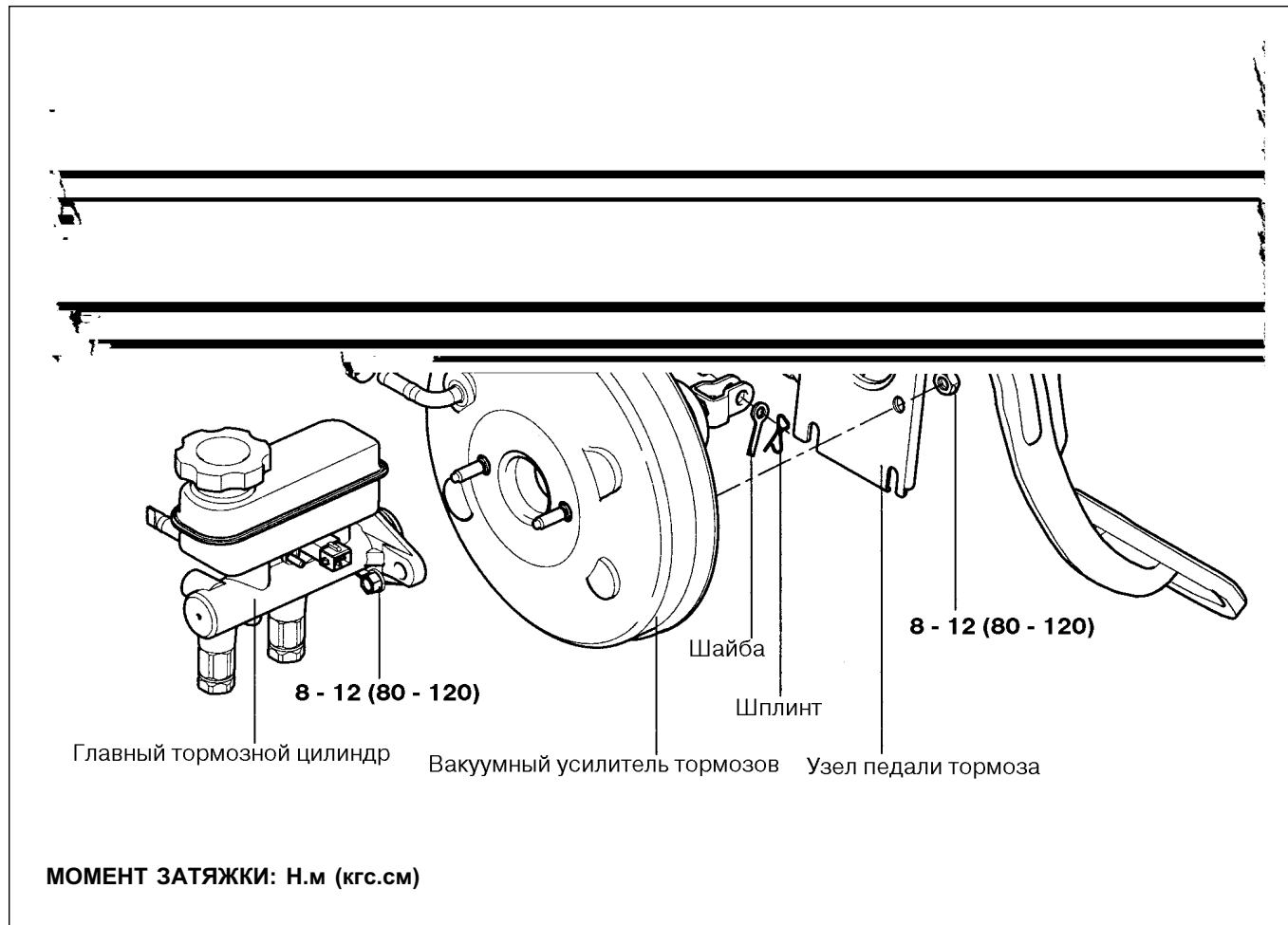


4. Контрольная лампа включения стояночного тормоза гаснет при полном выключении тормоза и загорается при затягивании рычага на один зубец сектора. Если выключатель не действует как указано, заменить его.
5. По окончании регулировки убедиться в отсутствии притормаживания задних колес при полностью опущенном рычаге привода стояночного тормоза.

# РАБОЧАЯ ТОРМОЗНАЯ СИСТЕМА

## ВАКУУМНЫЙ УСИЛИТЕЛЬ ТОРМОЗОВ

### ДЕТАЛИ

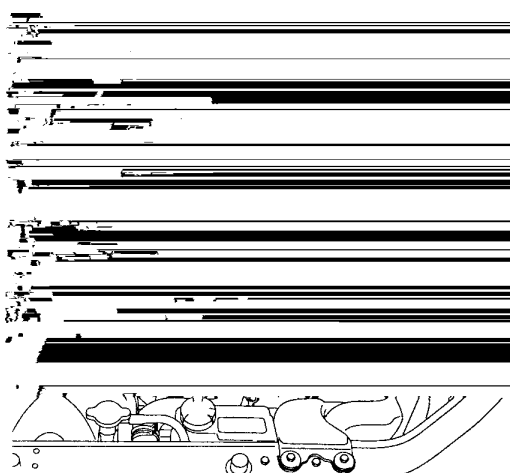


### СНЯТИЕ

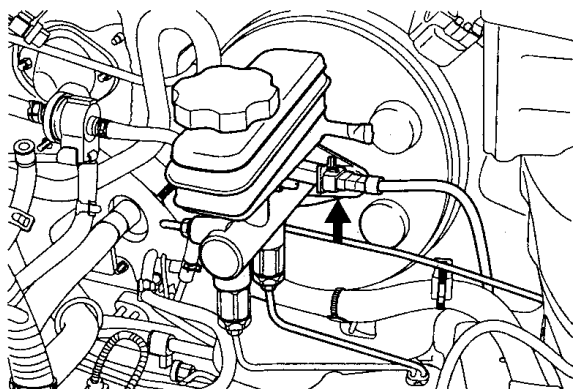
**!** ΑΙ ΕΙ ΑΙ ΕΑ

- Ι δε η γυδее αεααί ται οί δι ί ρί ται οεεετ αδα ί α αί ί οηεαδύ ί αδααεαί α ε ί ί αδαααί εу οί δ- ί ί ρί υδ οδδαι ί δι αί αί α.
- Ι α αί ί οηεαδύ ί ί αααί εу οί δι ί ρί τ ε αεαεί- ηδε ί α ααοαεε ααοί ί αεεу. Ι ί α ί ί ααδ ί ί- αδααεδύ εαεί εδαηί -ί ί α ί ί εδυδεα εοϋί αα. Ι δε ί ί ί αααί εε αεαεί ηδε ί α εαεί εδαηί -ί ί α ί ί εδυ- δεα εοϋί αα ί αί ααεαί ί ί ηί υδύ αα αί αί ε.
- Αεу ί δααί οαδαυαί εу ί δι εεαα οί δι ί ρί τ ε αεαεί ηδε ί ααδ ί οδύ ηί ααεί αί εу αεαί αί α αα- οί ουρ εεε ηαεοαδεαί ε.

1. Снять воздушный фильтр.



2. Разъединить разъем проводов датчика уровня тормозной жидкости.



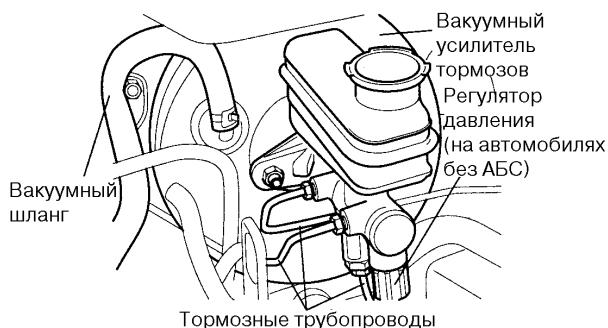
3. Снять пробку бачка гидропривода тормозов и шприцем или иным приспособлением удалить жидкость из бачка.
4. Отсоединить тормозные трубопроводы от главного тормозного цилиндра.



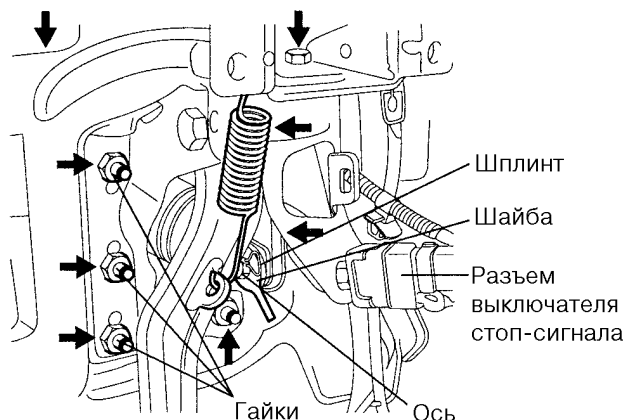
ΑΙ ΕΙ ΑΙ ΕΑ

Γράψου τα δύο όσα υπάρχουν οτιδήποτε έχει από τα έδαφους αόρατα.

5. Снять главный тормозной цилиндр с вакуумного усилителя.
6. Отсоединить вакуумный шланг от усилителя тормозов.



7. Отсоединить толкатель от педали тормоза.
8. Отвернуть гайки шпилек крепления вакуумного усилителя тормозов.



**ПРОВЕРКА ТЕХНИЧЕСКОГО СОСТОЯНИЯ**

**ПРОВЕРКА РАБОТЫ ОБРАТНОГО КЛАПАНА УСИЛИТЕЛЯ ТОРМОЗОВ**

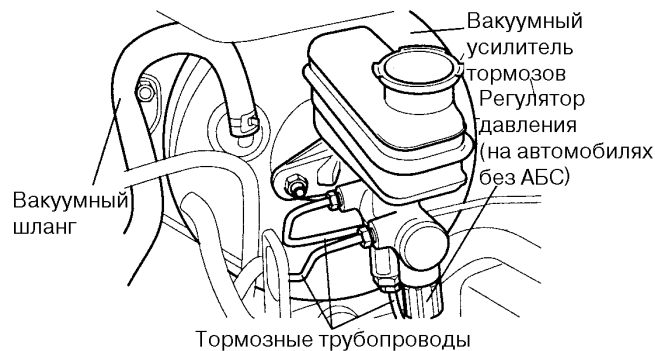
Проверку производить на обратном клапане, установленном в вакуумный шланг.

1. Снять вакуумный шланг усилителя тормозов.



Γ ΔΕΙ Α×ΑΙ ΕΑ

Обратный клапан установлен с натягом в вакуумный шланг по установочным меткам.



2. Проверить работу обратного клапана с помощью вакуумного насоса.

Место присоединения вакуумного шланга	Признак исправности/неисправности клапана
К вакуумному усилителю (А)	Создается и поддерживается отрицательное давление (разрежение)
К впускному трубопроводу (В)	Отрицательное давление (разрежение) не создается

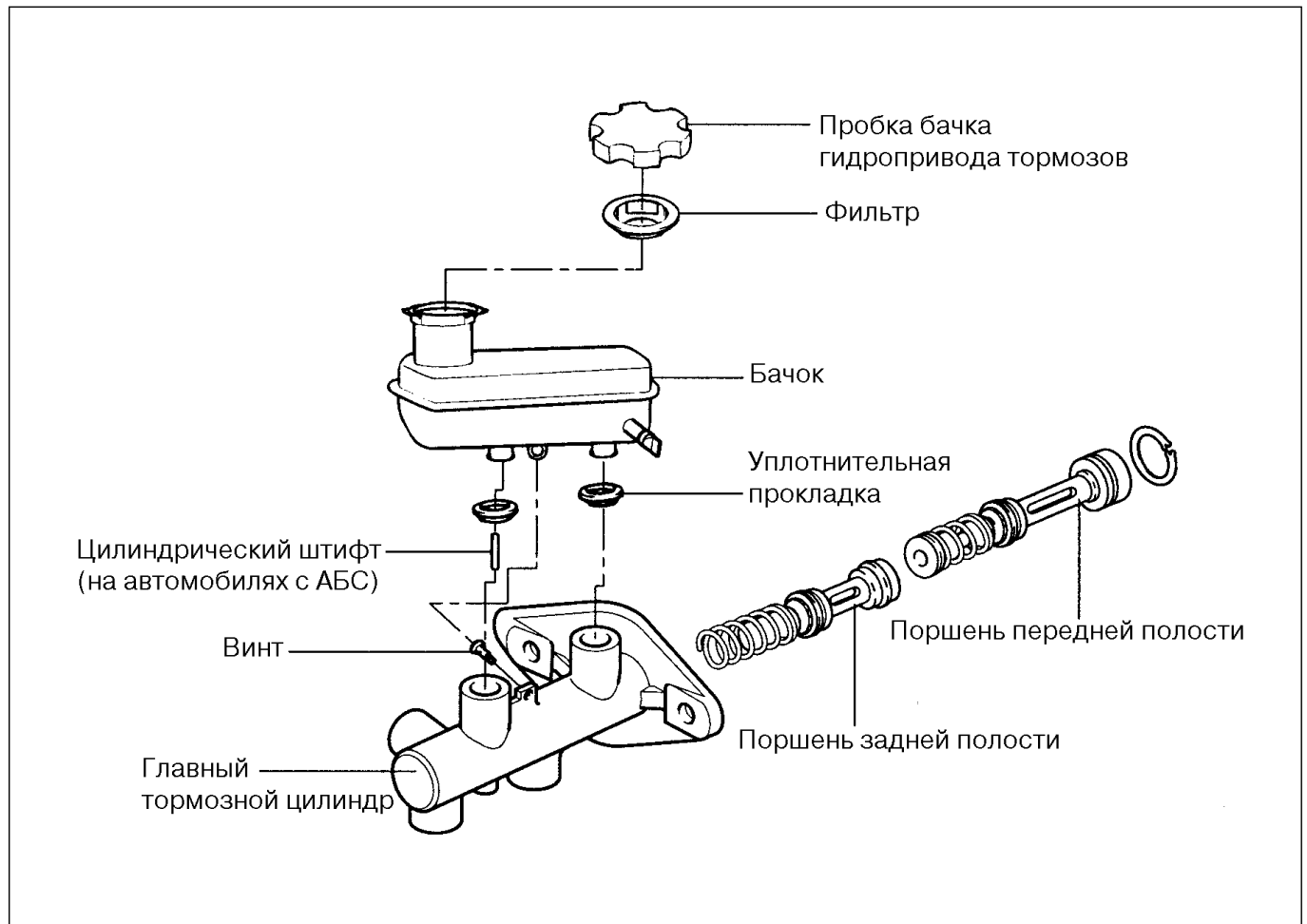


ΑΙ ΕΙ ΑΙ ΕΑ

Από τα έδαφους αόρατα τα όσα υπάρχουν οτιδήποτε έχει από τα έδαφους αόρατα.

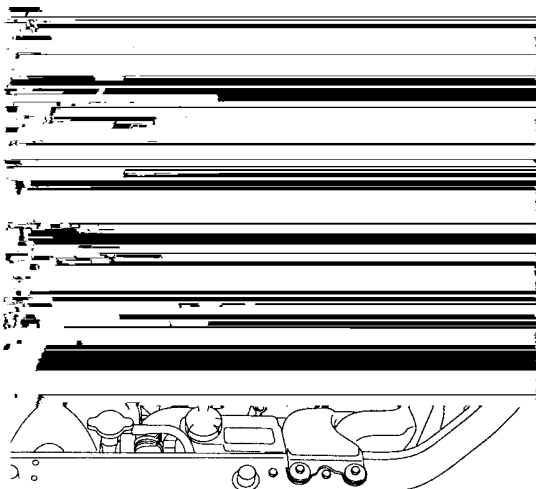


### ГЛАВНЫЙ ТОРМОЗНОЙ ЦИЛИНДР ДЕТАЛИ

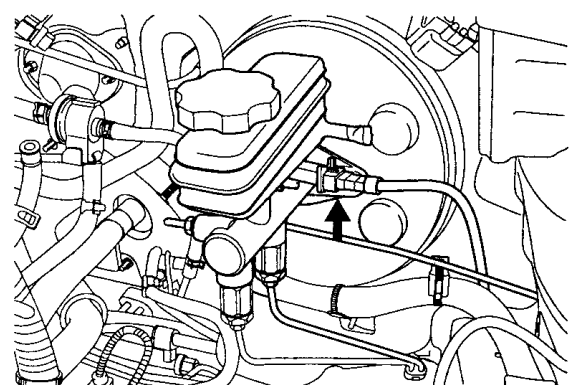


### СНЯТИЕ

1. Снять воздушный фильтр.



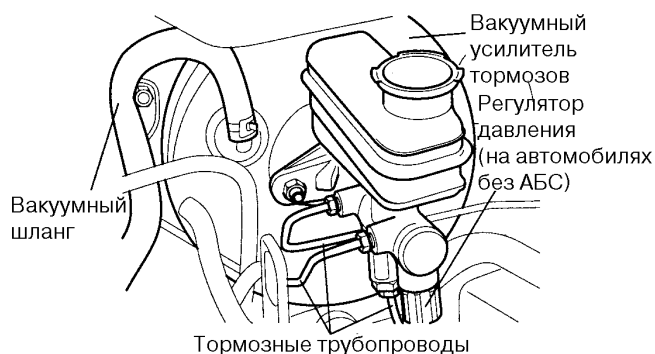
2. Разъединить разъем датчика уровня тормозной жидкости.
3. Отсоединить тормозные трубопроводы от главного тормозного цилиндра и закрыть отверстия заглушками.



### ΑΙ ΕΙ ΑΙ ΕΑ

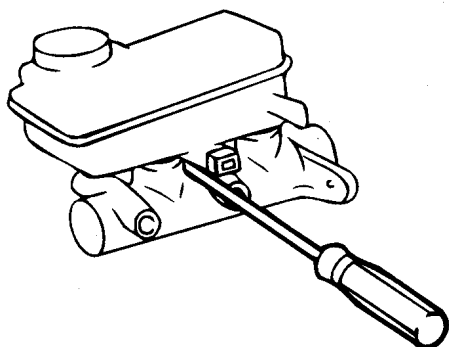
- Ίδε νί γοεε αεαί ται σι δι τσί ται οεεεί αδα τã αί τόνεαδου τã δαãεαί έυ εεε τã δαãεαί έυ σι δι τσί υο οδοάι ται ατ ατ.
- Τã αί τόνεαδου τί τã αί έυ σι δι τσί τε æεέι- ηδè τã τεδοãαρίεã αã δαέε, ο.έ. τίã τί τãδ τί τã δαãεοú εαεί εδανί +τã ττεδοú εα έοσι αã. Ίδε τί τã αί έε æεέι ηδè τã εαεί εδανί +τã ττεδοú εα έοσι αã τã τã αεάι τί ται ται ατ ατ.
- Αεý τδãάι οαδãυάι έυ δαçeεãã æεέι ηδè τã δαδί οδú ται αεεί ατ έυ οδοάι ται ατ ατã αãδι- σπρ εεε ηαεοάδèαί ε.

4. Снять главный тормозной цилиндр, отвернув гайки шпильки крепления.

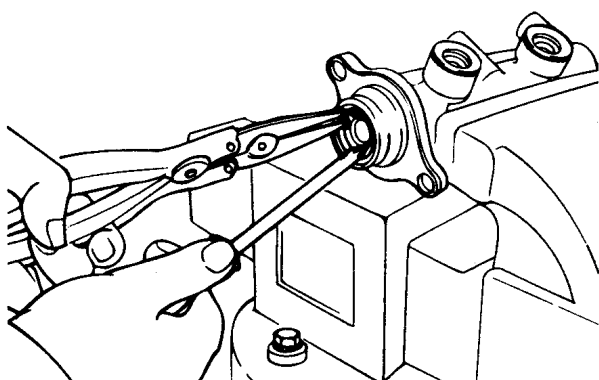


### РАЗБОРКА

1. Снять пробку бачка гидропривода тормозов и слить тормозную жидкость в подготовленную емкость.
2. Отвернуть винты крепления и отделить бачок от главного тормозного цилиндра.



3. Щипцами снять стопорное кольцо.

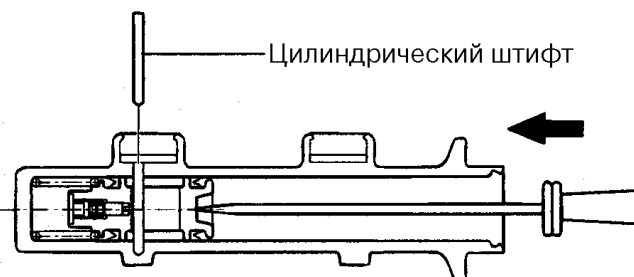


4. Вынуть поршень передней полости цилиндра. Отверткой сдвинуть поршень задней полости и вынуть цилиндрический штифт. Вынуть поршень задней полости.



Т Д Е I А × А I Е А

Поршни передней и задней полости цилиндра не разбирать.



### ПРОВЕРКА ТЕХНИЧЕСКОГО СОСТОЯНИЯ

1. Проверить полости цилиндра на наличие следов коррозии или задиров.
2. Проверить главный тормозной цилиндр на наличие износа или повреждений. При необходимости очистить или заменить цилиндр.

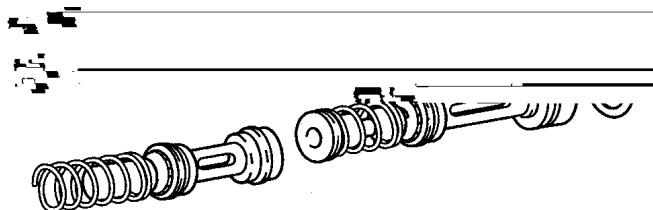


Т Д Е I А × А I Е А

1. При наличии повреждений зеркала цилиндра, заменить главный тормозной цилиндр в сборе.
2. Промыть загрязненные детали спиртом.

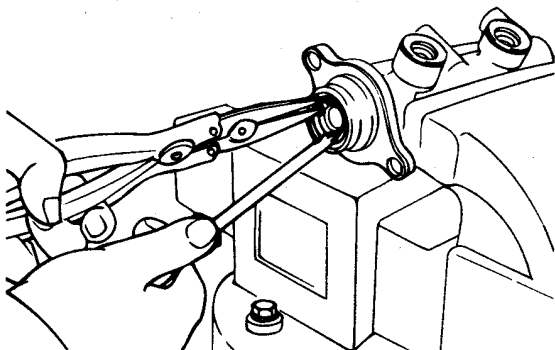
### СБОРКА

1. Нанести тормозную жидкость указанной марки на резиновые детали цилиндра и уплотнительные прокладки.

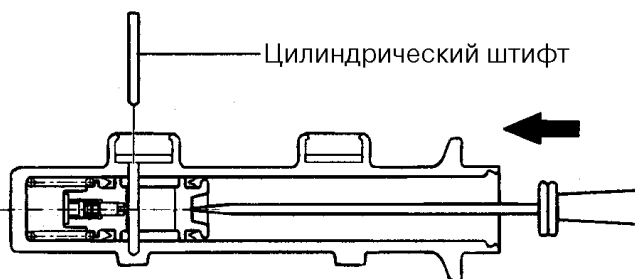


2. Осторожно вставить пружины и поршни в правильном положении.

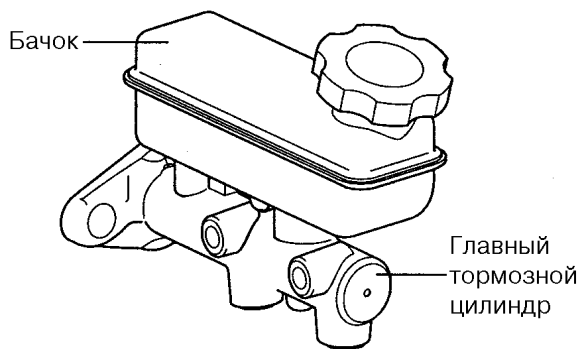
- Отверткой сжать поршни и установить стопорное кольцо.



- До отказа сжать поршни отверткой и вставить цилиндрический штифт.



- Установить обе уплотнительные прокладки бачка.
- Установит на цилиндр бачок гидропривода.

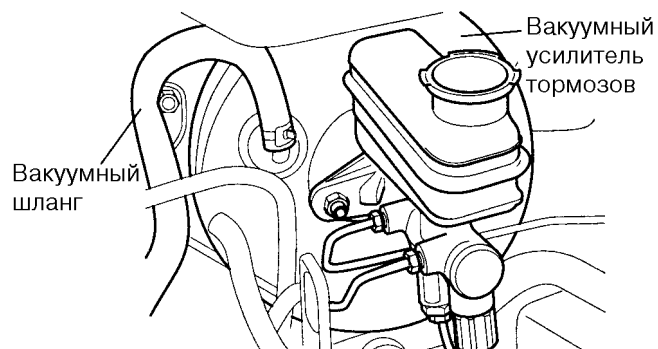


**УСТАНОВКА**

- Установить главный тормозной цилиндр на вакуумный усилитель тормозов.
- Присоединить к цилиндру тормозные трубопроводы.



*ΑΙ ΕΙ ΑΙ ΕΑ*  
*Ἰ δὲ ἀάθεοῦ δὲ δὲ ἰ σὶ ὑὰ ὀδοαῖ ἰ δὲ αἰ αῦ ἰ ἀ ἰ ὀ-  
 ποὸ πὸ αεᾶ ἰ ἀδααεᾶ ἰ ἀ ἐ πῶδ+εααῖ εὑ.*



- Залить тормозную жидкость в бачок и удалить воздух из гидропривода тормозов, как указано в подразделе «Удаление воздуха из гидропривода тормозов»).

## РЕГУЛЯТОР ДАВЛЕНИЯ

### НАЗНАЧЕНИЕ

Регулятор давления служит для распределения давления жидкости на тормозные механизмы передних и задних колес с целью повышения эффективности торможения и предотвращения преждевременной блокировки колес. Разборка регулятора давления запрещена, т.к. его характеристики напрямую зависят от правильного натяжения его пружины при установке.

### ПРОВЕРКА ТЕХНИЧЕСКОГО СОСТОЯНИЯ

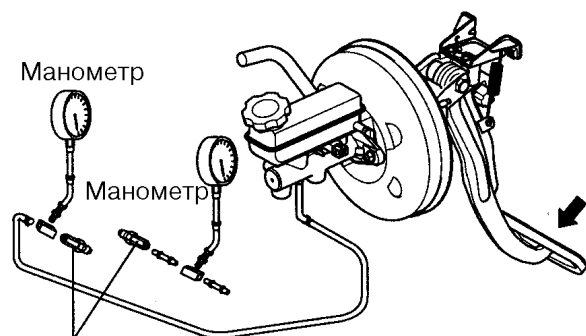
1. Снять регулятор давления с главного тормозного цилиндра.
2. Присоединить к регулятору два контрольных манометра: один к входу, другой – к выходу.



ГДЕИ АХАИ ЕА

После присоединения манометров удалить воздух из системы.

3. При нажатой педали тормоза проверить по манометрам давление на входе и выходе регулятора. Если значения давления соответствуют норме, регулятор исправен.



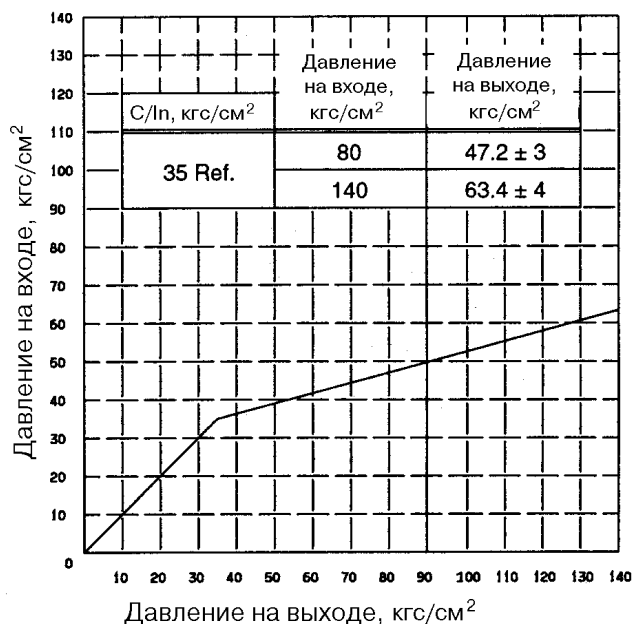
Регулятор давления

4. Присоединить тормозные трубопроводы в прежнем положении и удалить воздух из гидропривода тормозов.



ГДЕИ АХАИ ЕА

На приведенном графике представлена характеристика регулятора при повышении давления.



### УСТАНОВКА

1. Установить регулятор давления на главный тормозной цилиндр.
2. Затянуть гайки штуцеров крепления указанными моментами и удалить воздух из гидропривода тормозов.

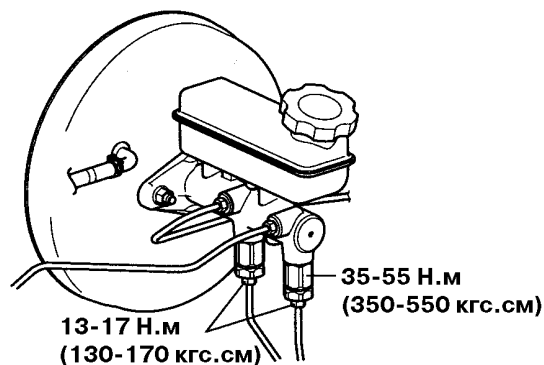
#### Момент затяжки

Гайка штуцера тормозного трубопровода:

13-17 Н.м (130-170 кгс.см)

Гайка крепления регулятора давления:

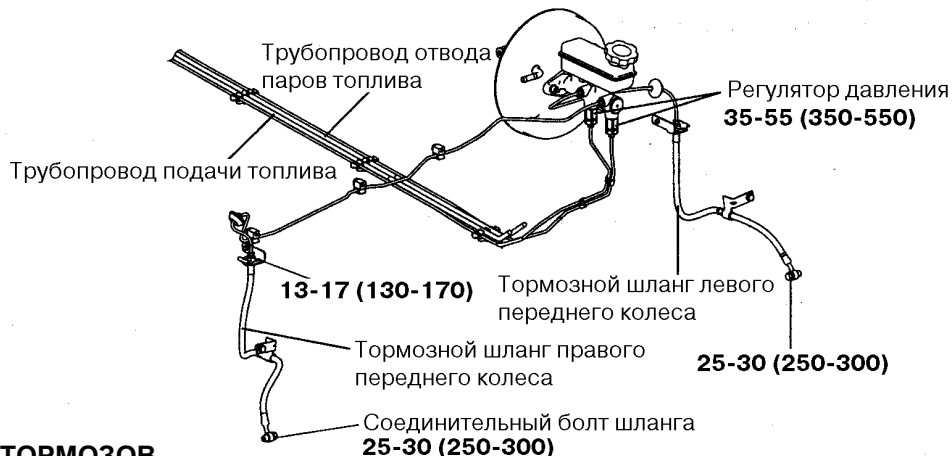
35-55 Н.м (350-550 кгс.см)



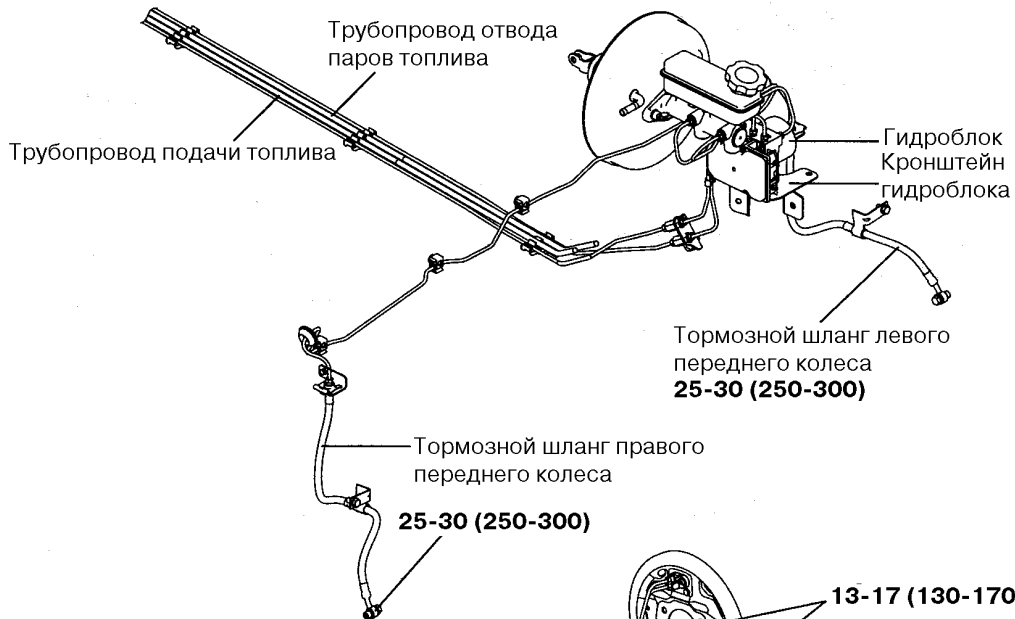


ТОРМОЗНЫЕ ТРУБОПРОВОДЫ  
ДЕТАЛИ

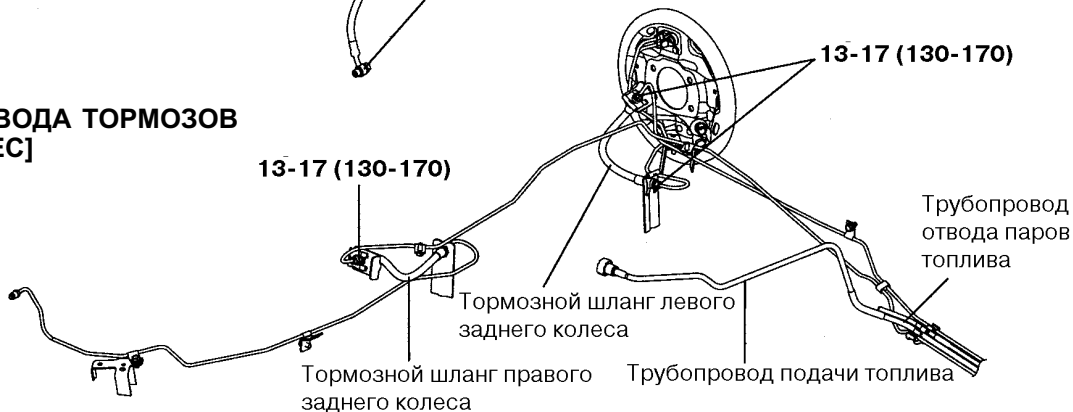
[КОНТУР ПРИВОДА ТОРМОЗОВ ПЕРЕДНИХ КОЛЕС – БЕЗ АБС]



[КОНТУР ПРИВОДА ТОРМОЗОВ ПЕРЕДНИХ КОЛЕС – С АБС]



[КОНТУР ПРИВОДА ТОРМОЗОВ ЗАДНИХ КОЛЕС]



МОМЕНТ ЗАТЯЖКИ: Н.м (кгс.см)

**СНЯТИЕ**

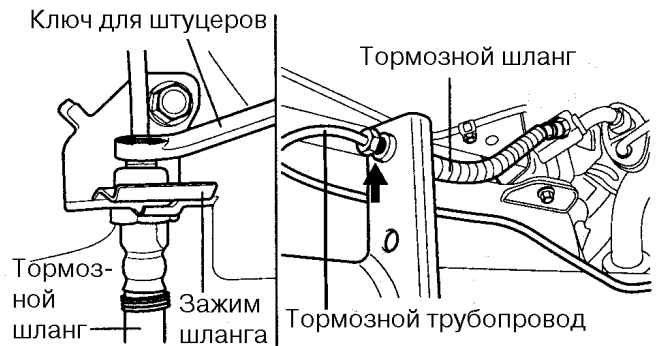


Πάρα πολύ σημαντικό να σημειωθεί ότι κατά τη διάρκεια της αποσυναρμολόγησης, είναι σημαντικό να μην εισέλθουν σωματίδια αβρής ή άλλων υλικών στο σύστημα. Για να αποφευχθεί αυτό, είναι σημαντικό να καθαρίζετε καλά τα εξαρτήματα πριν από την αποσυναρμολόγηση.

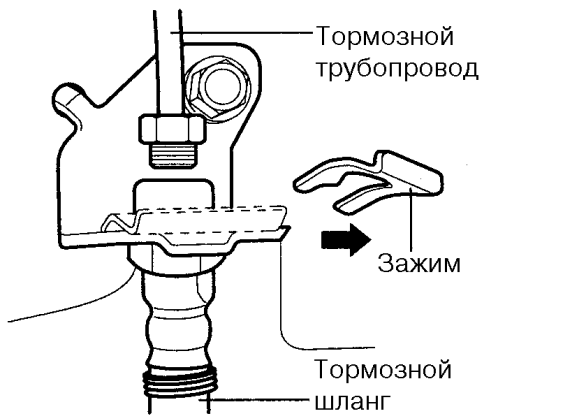


Πριν από την сборку, να βεβαιωθείτε ότι δεν υπάρχουν σωματίδια αβρής ή άλλων υλικών σε όλες τις λεπτομέρειες.

1. Заменить тормозные шланги со следами скручивания, трещинами и следами подтекания жидкости.
2. С помощью ключа для штуцеров отсоединить тормозной шланг от тормозного трубопровода.



3. С помощью плоскогубцев или молотка снять зажим крепления шланга



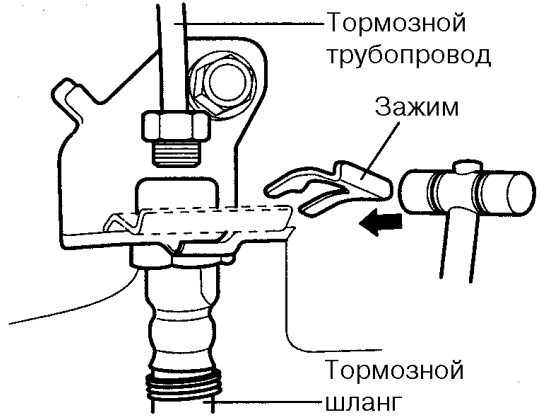
4. Снять тормозной шланг

**ПРОВЕРКА ТЕХНИЧЕСКОГО СОСТОЯНИЯ**

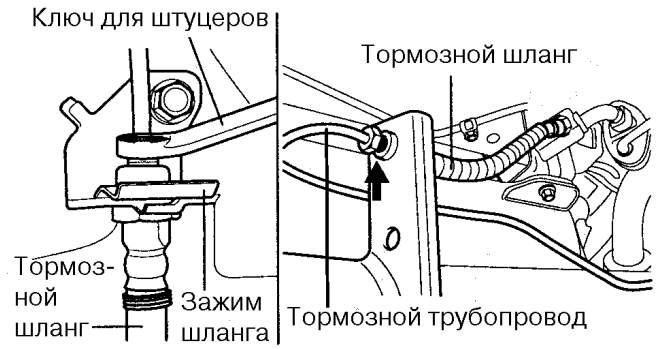
1. Проверить тормозные трубопровода на наличие трещин, складок и следов коррозии.
2. Проверить тормозные шланги на наличие трещин, повреждений и следов подтекания.
3. Проверить гайки штуцеров трубопроводов на наличие повреждений и следов подтекания.

**УСТАНОВКА**

1. Установить тормозной шланг, не допуская его скручивания.
2. Тормозные трубопроводы устанавливаются так, чтобы они не касались острых кромок, сварных швов и подвижных частей.
  - 1) Совместить наконечник тормозного шланга с пазом кронштейна.
  - 2) Установить зажим крепления шланга.



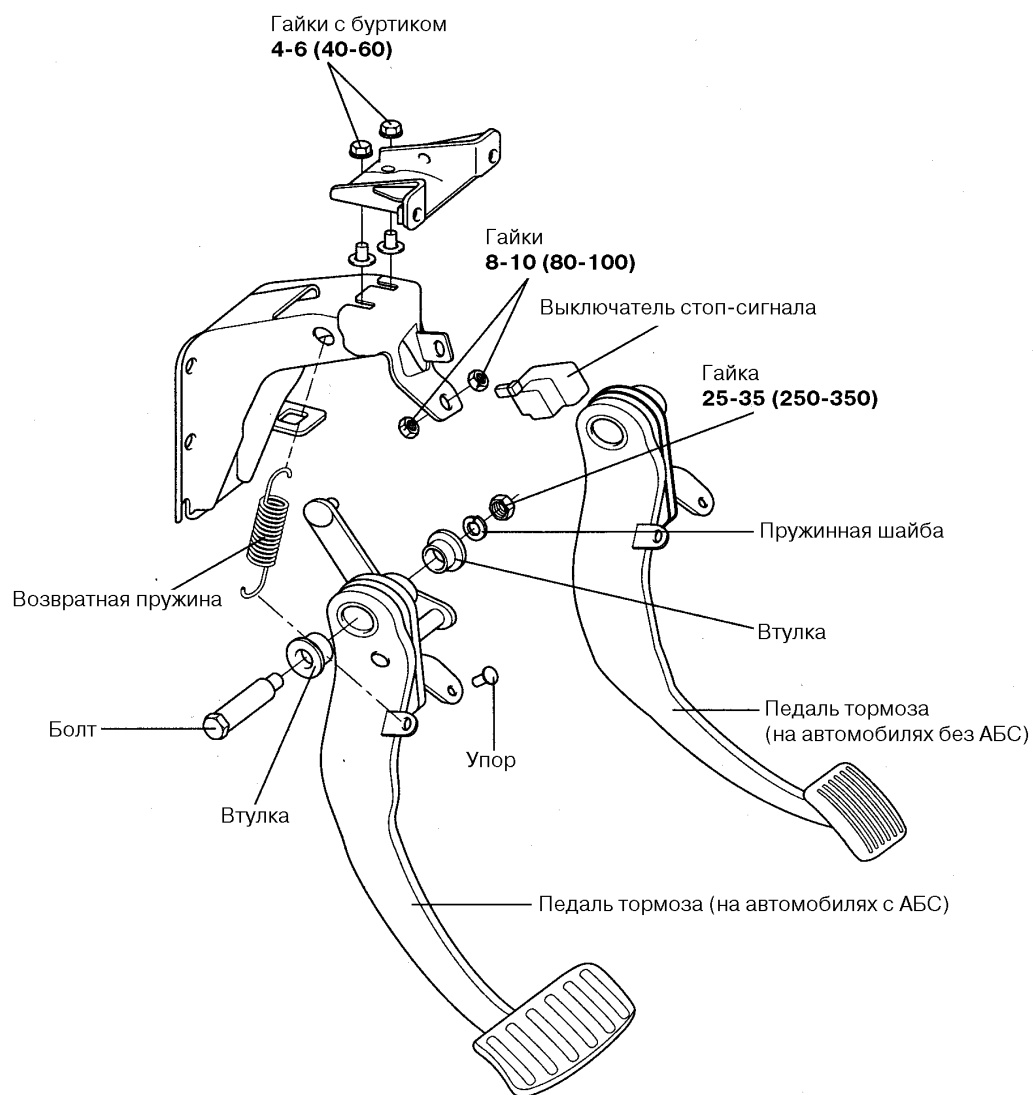
- 3) Затянуть гайку штуцера крепления тормозного шланга.



3. Затянуть соединительные детали указанными моментами.

**Гайки штуцеров:** 13-17 Н.м (130-170 кгс.см)  
**Штуцеры крепления тормозных шлангов к суппортам передних колес:** 25-30 Н.м (250-300 кгс.см)

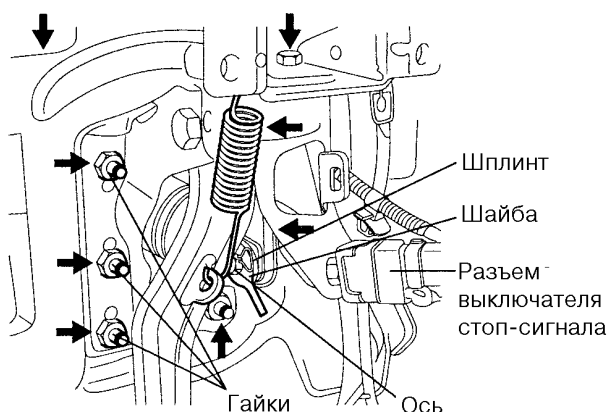
4. После присоединения тормозных шлангов удалить воздух из гидропривода тормозов (см. «Удаление воздуха из гидропривода тормозов»).

ПЕДАЛЬ ТОРМОЗА  
ДЕТАЛИ

МОМЕНТ ЗАТЯЖКИ: Н.м (кгс.см)

## СНЯТИЕ

1. Снять выключатель стоп-сигнала.



2. Снять шплинт и ось толкателя.
3. Отвернуть гайки крепления узла педали тормоза.
4. Снять узел педали тормоза.

## ПРОВЕРКА ТЕХНИЧЕСКОГО СОСТОЯНИЯ

1. Проверить втулки на наличие износа.
2. Проверить педаль тормоза на наличие погнутости.
3. Проверить возвратную пружину педали на наличие повреждений.
4. Проверить выключатель стоп-сигнала.
  - 1) Присоединить омметр к выводам выключателя стоп-сигнала и убедиться в наличии цепи.
  - 2) Если цепь разрывается при нажатом толкателе выключателя и восстанавливается при ненажатом толкателе, выключатель стоп-сигнала исправен.

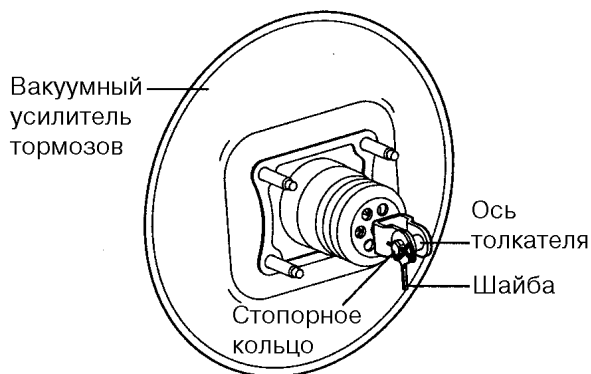


## УСТАНОВКА

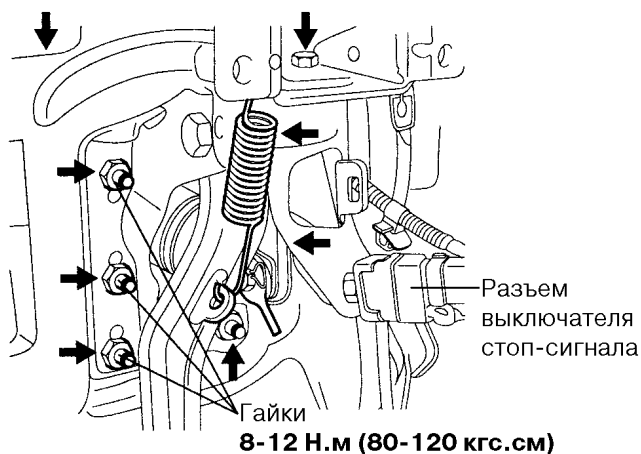
1. Установку производить в порядке, обратном снятию.



Закрепить ось толкателя шплинтом. Нанести на ось смазку (NGLI No.2)

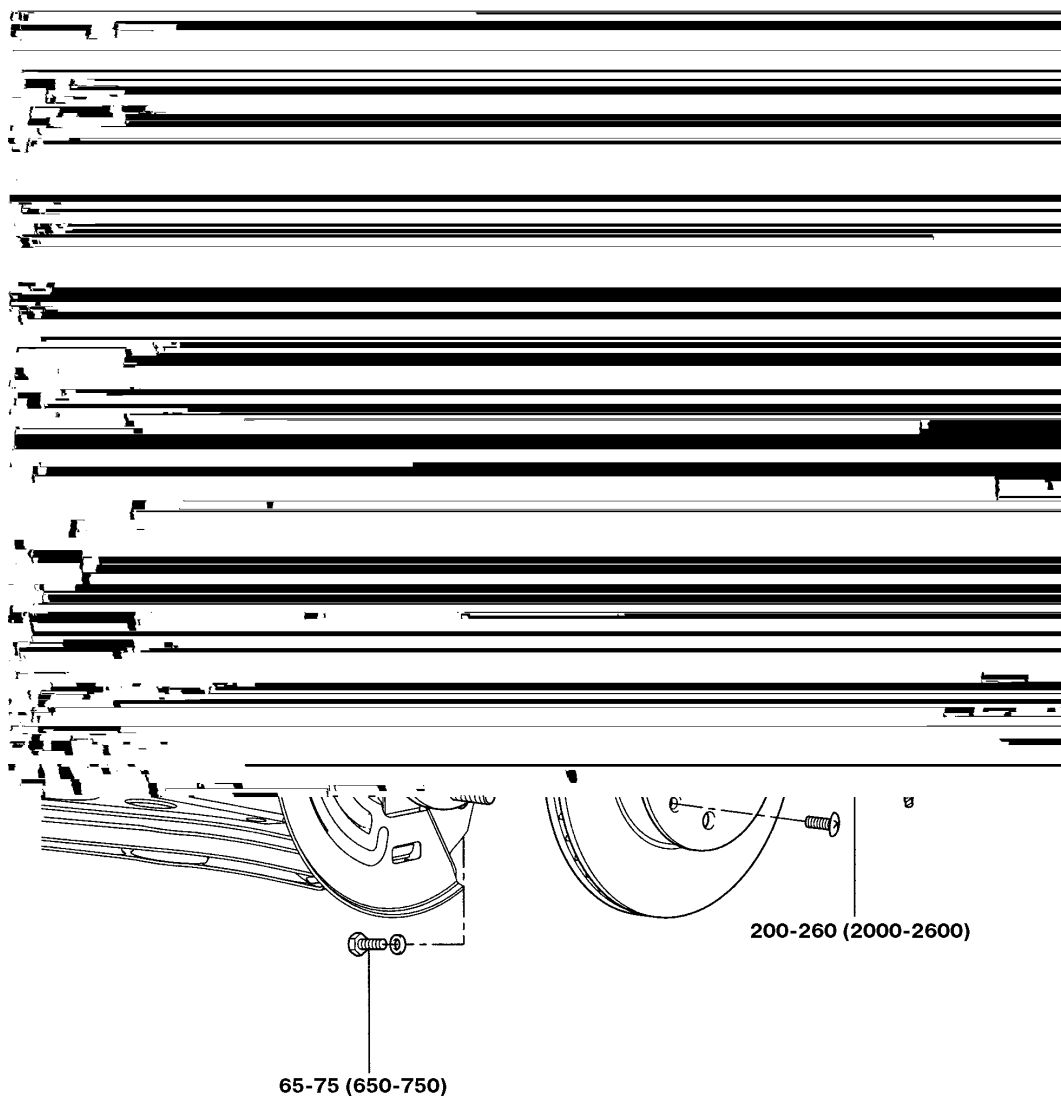


2. Установить узел педали тормоза, затянуть гайки с буртиком (гайки крепления вакуумного усилителя тормозов) и болт.



3. Установить выключатель стоп-сигнала.
4. Отрегулировать высоту педали тормоза над полом и свободный ход педали (см. «Регулировка»).

ДИСКОВЫЕ ТОРМОЗНЫЕ МЕХАНИЗМЫ ПЕРЕДНИХ КОЛЕС  
ДЕТАЛИ

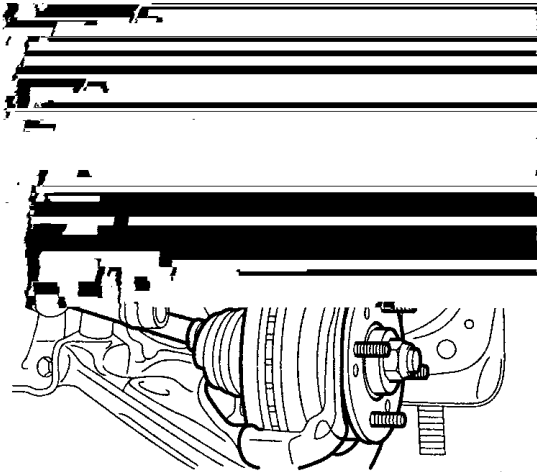


МОМЕНТ ЗАТЯЖКИ: Н.м (кгс.см)

**СНЯТИЕ И УСТАНОВКА ТОРМОЗНЫХ КОЛОДОК**

**СНЯТИЕ**

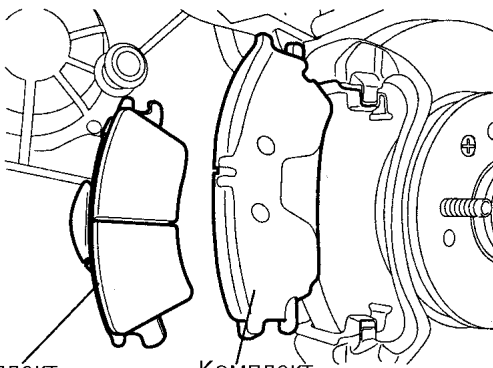
1. Отвернуть болт крепления нижнего направляющего пальца, повернуть суппорт вверх и подвесить проволокой или иным способом.



2. Снять тормозные колодки.



*ΑΙ ΕΙ ΑΙ ΕΑ*  
 Ἴ δε πύοεε οἱ δι ἱ ςἱ υῶ εἴ εἴ αἴ ε ἰ α ἰ ααεῦ οἱ δ-  
 ἰ ἱ ςἱ ἰ ἰ α εἴ α οῦ.



Комплект внутренней колодки      Комплект наружной колодки

**ПРОВЕРКА ТЕХНИЧЕСКОГО СОСТОЯНИЯ**

1. Проверить тормозные колодки на степень износа или замасливание и при необходимости заменить их.



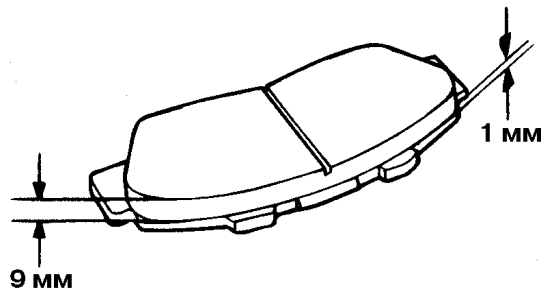
*ΑΙ ΕΙ ΑΙ ΕΑ*

- οἱ δι ἱ ςἱ υῶ εἴ εἴ αεε ςαἰ αἴ γοῦ ἰ αἴ ἰ αδαἰ αἴ ἱ ἱ - αἴ ἰ ἰ α ἰ εῶ ἰ ἰ αδαἰ εῶ εἴ εἰ ααο. Δαςοἱ ςἱ εααοῦ ε ἰ ἰ αδαἰ αεεῦοῦ ἰ ἰ αδαἰ ε εἴ εἴ αεε ςαἰ δαῦ ἰ ἰ α- ἱ ἱ.
- Αἰ ἰ α α οῦ δα εἴ εἴ αεε ςαἰ αἴ γοῦ οἱ εῦεἴ α εἴ ἰ - ἰ εαεοἰ α.
- Ἴ δε ςαἰ αἴ α οἱ δι ἱ ςἱ υῶ εἴ εἴ αἴ ε ἰ ἰ ααδεοῦ εἴ εἴ αεε ἰ ἰ α εε-εἰ α ααοἱ δι αοεε. Οἰ ααδεααρ- υεἰ ἰ δοεἴ υ ἰ αἰ δαεεῦρῖεο ἰ αεῖοαα ςαἰ α- ἰ γοῦ ἱ ἱ αῦἱ ε εεε οἰ αἰ ἰ αεοῦ ἱ ἰ αοἱ δι ἱ εἴ ἱ ἰ εῦρῶἰ υἰ ἰ δοεἴ υ, οἰ αεεἰ ἰ ἰ εο ςααδῦ ςἱ ἰ εῦ.

2. Проверить колодки на наличие повреждений или деформации.

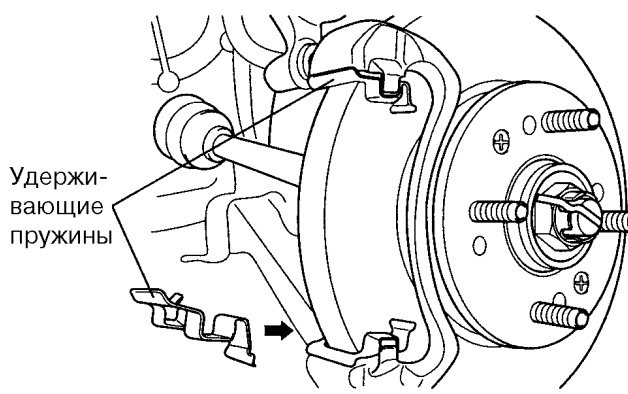
**Толщина фрикционных накладок тормозных колодок:**

- номинальная: 9 мм
- предельно допустимая при износе: 1мм



**УСТАНОВКА**

1. Установить удерживающие пружины колодок.
2. Установить колодки в удерживающие пружины.

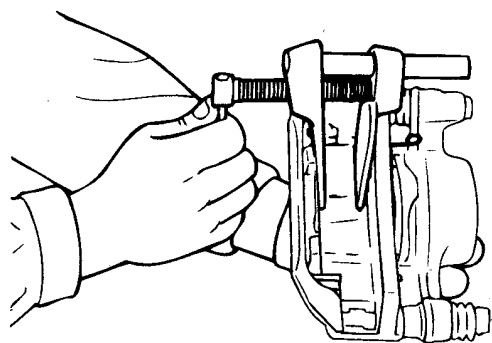


Удерживающие пружины



*Ἴ ΔΕΙ Α×ΑΙ ΕΑ*  
 Колодки устанавливать индикатором износа сверху со стороны поршня.

3. Переместить поршень внутрь цилиндра с помощью приспособления 09581-11000,



4. Установить новые тормозные колодки с прокладками, как показано на рисунке.



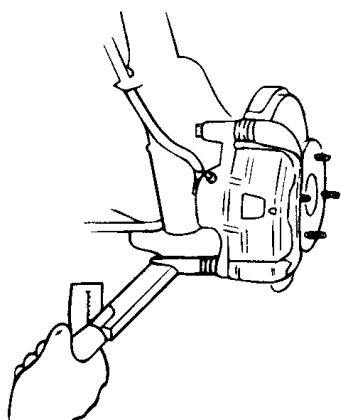
Γά αι ι οηαου ι ι ι ααατ ευ ηι αρεε ι α ο ι ο ι ι ρι οα αεηεε ε ει ει αεε.



5. Завернуть болт крепления направляющего пальца и затянуть его указанным моментом.

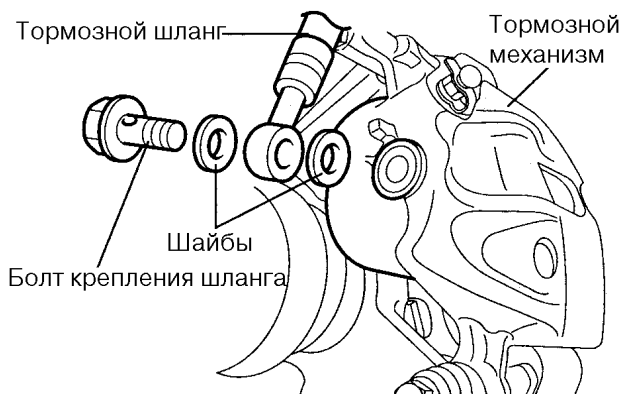
**Момент затяжки**

Болт крепления направляющего пальца: 22-32 Н.м (220-320 кгс.см)



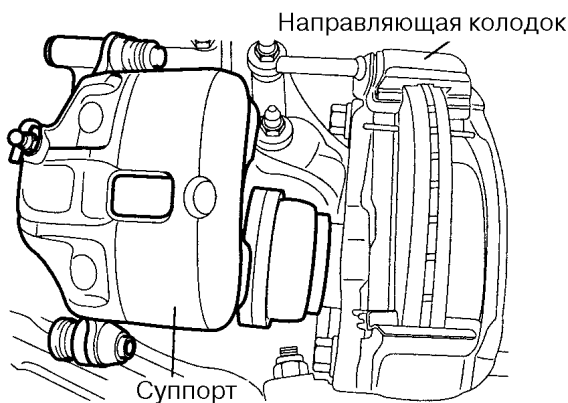
**СНЯТИЕ ТОРМОЗНОГО МЕХАНИЗМА**

1. Снять колесо.
2. Отсоединить тормозной шланг.



- Γά αι ι οηαου δαρεεαα ο ι ο ι ρι ι ε αεαι ηοε ι α ι εδωαρ υεα ααοαεε, ο.ε. ι ι α ι ι ωαο ι ι αδααεου εαι εδαητ ι ι α ι ι εδυοεα εορι αα. Ι δε ι ι ι ααατ εε αεαι ηοε ι α εαι εδαητ ι ι α ι ι εδυοεα εορι αα ι αι ααεαι ι ι ηι υου αα αι αι ε.
- Αεу ι δαατ οαδαυαι ευ δαρεεαα αεαι ηοε ι ααδ ι οου ηι αεαι αι ευ οδωατ ι ο ι αι αι α ααδ ι ουρ εεε ηεοαοεαι ε.

3. Отвернуть болт крепления цилиндра.
4. Снять суппорт и тормозные колодки с направляющей колодок.



5. Отвернуть болты крепления направляющей колодок к поворотному кулаку.
6. Снять направляющую колодок.

### ПРОВЕРКА ТЕХНИЧЕСКОГО СОСТОЯНИЯ

1. Проверить суппорт на наличие износа, повреждений, трещин и пыли.
2. Проверить поршень на наличие пыли, повреждений, трещин и износа наружной поверхности.
3. Проверить втулку и направляющий палец на наличие повреждений и пыли.
4. Проверить пружины и защитные колпачки колодок на наличие повреждений.
5. Проверить направляющую колодок на наличие повреждений, пыли, износа и трещин.

#### ⚠ АГ ЕИ АГ ЕА

1. Γά ι δει αι υδύ ι άαά+ι όβ άοι άάό άεύ ι +ε- πόμε ι ι άάδοι ι πόμε ι ι δοι υ.
  2. Άνά δάσει ι άυά άάόάέε κάι άι έδύ ι ι άυι έ.
6. Проверить тормозной диск с помощью штангенциркуля и индикатора.

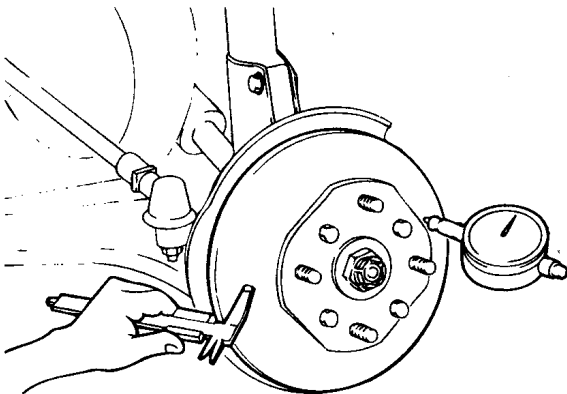
#### Толщина тормозного диска, мм:

- номинальная: 19;

- минимально допустимая при износе: 17

Осевое биение рабочей поверхности диска, мм: 0,04

Допустимая разница толщины диска, мм: 0,01



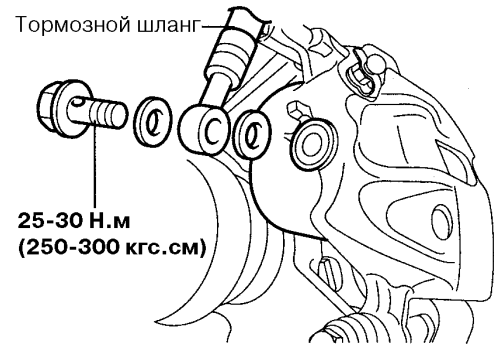
#### ⓘ Γ ΔΕΙ Α×ΑΓ ΕΑ

1. С помощью микрометра проверить толщину тормозного диска в восьми точках, расположенных на расстоянии примерно 10 мм от кромки диска через 45°. Определить разницу толщины диска как разность между наибольшей и наименьшей толщиной.
  2. Для измерения осевого биения рабочей поверхности диска закрепить индикатор на расстоянии около 5 мм от кромки диска и повернуть диск на 360°.
7. Определить величину осевого биения рабочей поверхности диска как разность между наибольшей и наименьшей величиной биения.

### УСТАНОВКА ТОРМОЗНОГО МЕХАНИЗМА

Установку производить в порядке, обратном снятию, с учетом следующего.

1. Не допускать попадания смазки или масла на рабочие поверхности тормозных колодок и диска.
2. Затянуть болты крепления тормозного механизма указанным моментом.
3. Присоединить тормозной шланг.



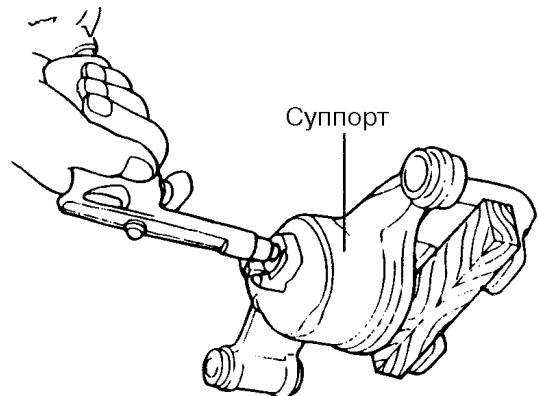
4. Удалить воздух из гидропривода тормозов (см. «Удаление воздуха из гидропривода тормозов»).

### РАЗБОРКА

1. Снять пылезащитный чехол поршня.
2. Извлечь поршень, подав в цилиндр сжатый воздух.

#### ⓘ Γ ΔΕΙ Α×ΑΓ ΕΑ

1. При выталкивании поршня сжатым воздухом беречь пальцы от удара.
2. Не допускать разбрызгивания тормозной жидкости

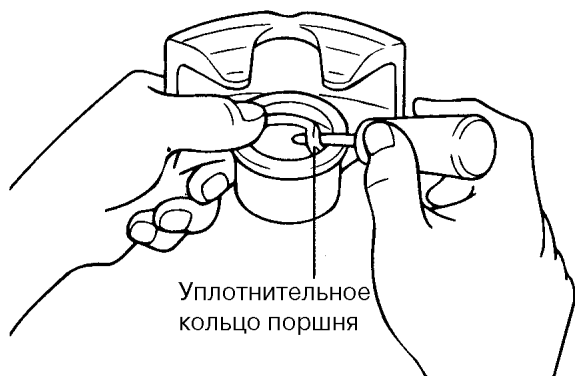




1. Отверткой извлечь из суппорта уплотнительное кольцо поршня.

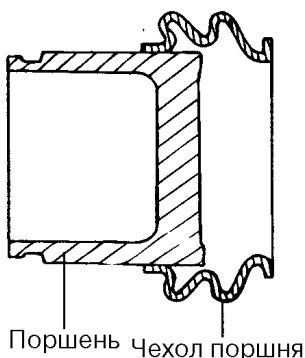


*Γὰρ ὁδὸν ἡδονῶν ἴσῃ τῆς ἀδυναμίας τῆς ἀδολογίας τῆς ἰσότητος.*

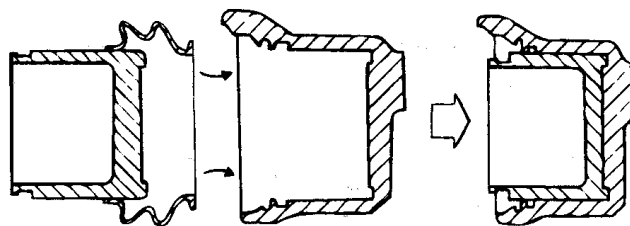


**СБОРКА**

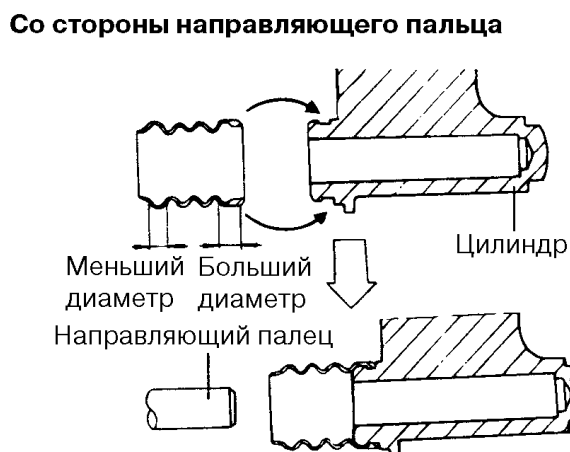
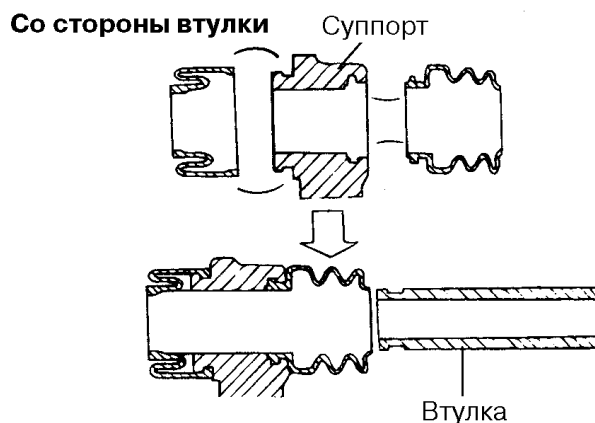
1. Все детали, кроме тормозных колодок и их прокладок, промыть изопропиловым спиртом.
2. Установить уплотнительное кольцо поршня в цилиндр, нанеся на кольцо смазку для резиновых деталей.



3. Установить защитный чехол поршня, как указано ниже.
  - 1) Нанести смазку для резиновых деталей в расточку суппорта, на наружную поверхность поршня и в чехол поршня.
  - 2) Установить чехол на поршень, как показано на рисунке.
  - 3) Разместить чехол поршня во внутренней канавке суппорта и сместить поршень внутрь суппорта.

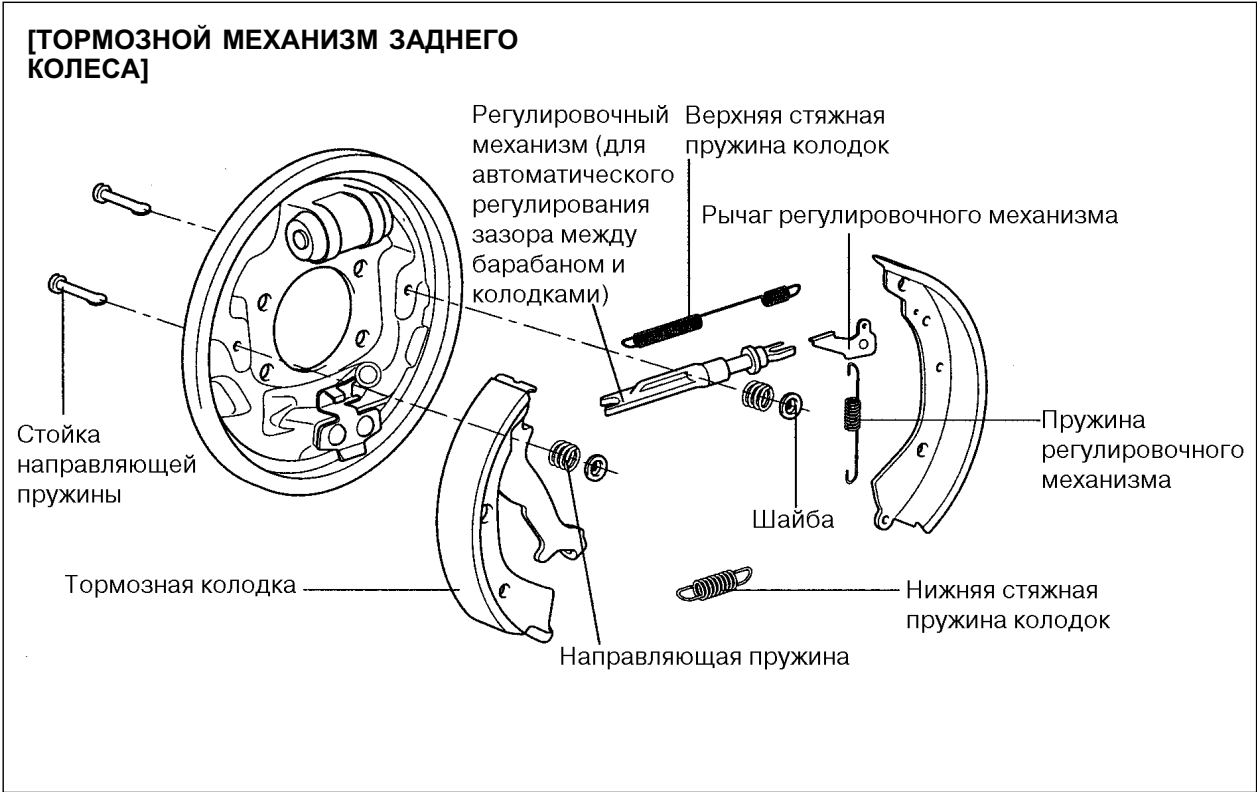
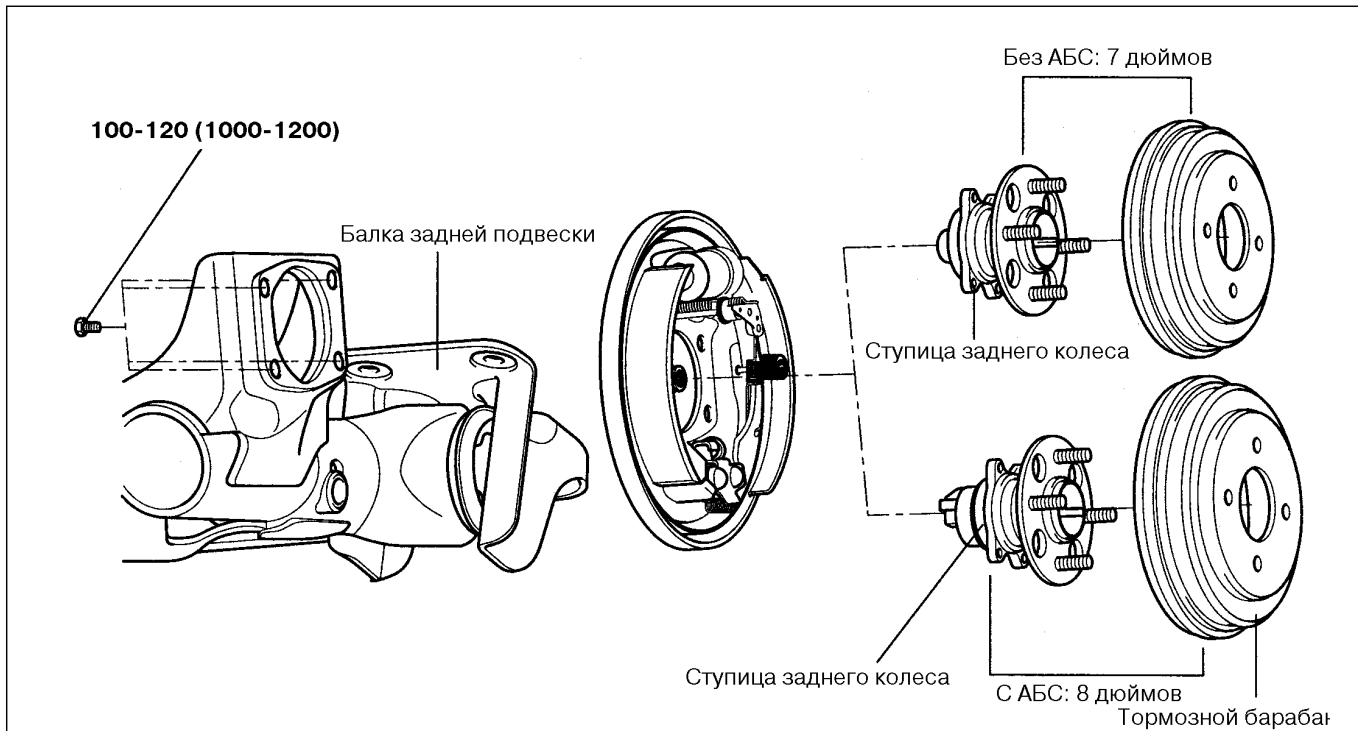


4. Собрать подвижные части, как указано ниже.
  - 1) Нанести смазку для резиновых деталей на наружную поверхность втулки и направляющего пальца, в отверстие по втулку и палец в суппорте, в защитный колпачок пальца и колпачок втулки.
  - 2) Завести колпачок в канавку суппорта.





**БАРАБАНЫЕ ТОРМОЗНЫЕ МЕХАНИЗМЫ ЗАДНИХ КОЛЕС**  
ДЕТАЛИ



**МОМЕНТ ЗАТЯЖКИ: Н.м (кгс.см)**

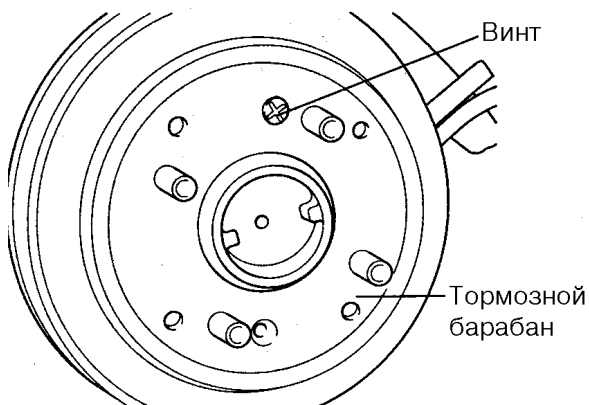
## СНЯТИЕ

1. Выключить стояночный тормоз.
2. Снять колесо и тормозной барабан.

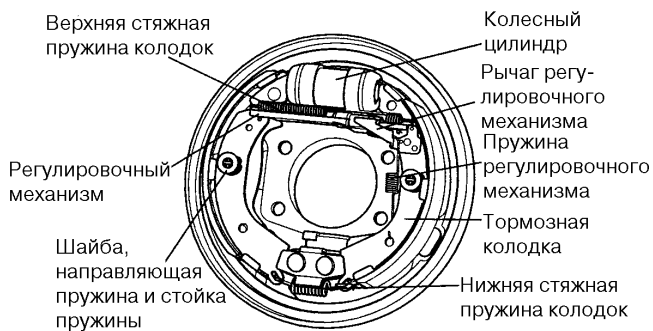


Π ΔΕΙ ΑΧΑΙ ΕΑ

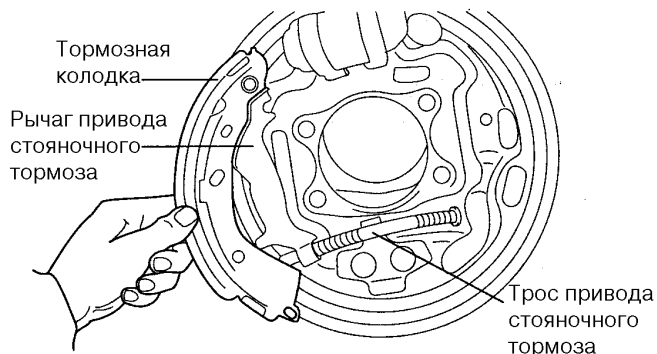
Для снятия тормозного барабана отвернуть винт крепления.



3. Снять пружину и рычаг регулировочного механизма.
4. Снять шайбы стоек направляющих пружин, направляющие пружины колодок и стойки направляющих пружин.
5. Сдвинуть тормозные колодки и снять регулировочный механизм.



6. Снять нижнюю и верхнюю стяжные пружины колодок, отсоединить трос от рычага привода стояночного тормоза.



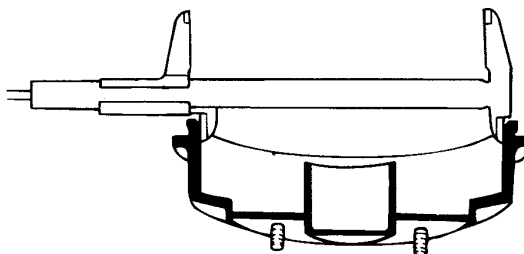
## ПРОВЕРКА ТЕХНИЧЕСКОГО СОСТОЯНИЯ

1. Проверить внутренний диаметр тормозного барабана.  
С помощью индикатора проверить радиальное биение тормозного барабана.

**Внутренний диаметр тормозного барабана, мм:**

- номинальный:
- без АБС: 180;
- с АБС: 203,2;
- предельно допустимый в эксплуатации:
- без АБС: 182;
- с АБС: 205,2.

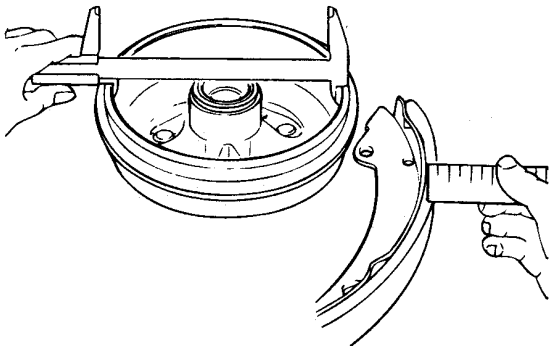
Предельно допустимое радиальное биение тормозного барабана, мм: 0,05



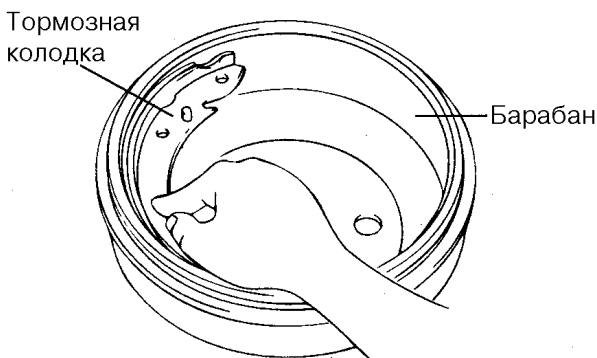
2. Проверить толщину фрикционных накладок тормозных колодок.

**Толщина фрикционных накладок тормозных колодок, мм:**

- номинальная: 5,14;
- предельно допустимая в эксплуатации; 1



3. Проверить правильность прилегания тормозных колодок к барабану.



4. Проверить наружную поверхность колесного цилиндра на наличие износа или повреждений.  
 5. Проверить щит тормоза на наличие износа или повреждений.

**УСТАНОВКА**

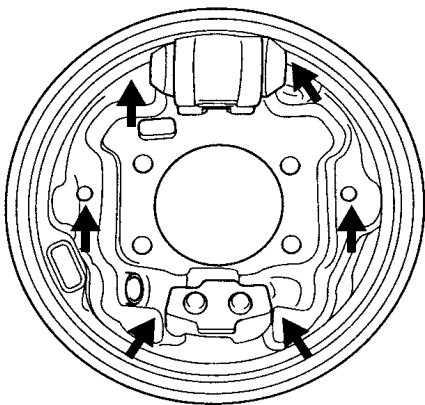
1. Нанести смазку указанной марки в местах, показанных стрелками на рисунке:

В места контакта между тормозными колодками и щитом тормоза.

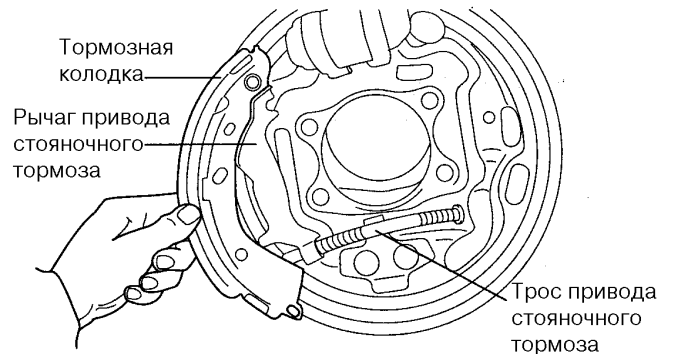
В места контакта между тормозными колодками и нижней опорой.

**Используемая смазка:**

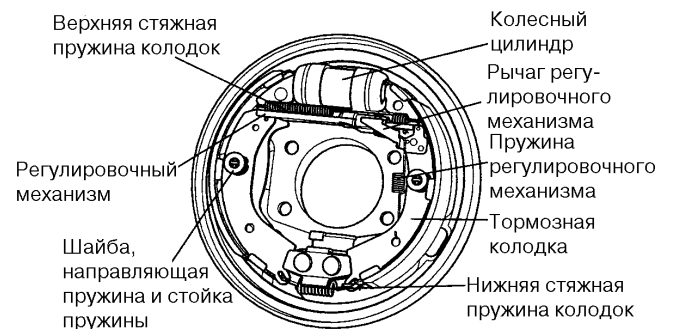
Универсальная смазка SAE J310, NGLI No.2



2. Присоединить трос к рычагу привода стояночного тормоза



3. Установить тормозные колодки и направляющие пружины  
 4. Установить регулировочный механизм и стяжные пружины колодок.  
 5. Установить рычаг и пружину регулировочного механизма.



6. Установить тормозной барабан и несколько раз полностью затянуть стояночный тормоз.

ΑΙ ΕΙ ΑΙ ΕΑ

Í à áīōñεαδò ù ïïáááíεÿ ñì àçèè è äðòáεð çà-  
 äðÿçì áí èé í à ðááí ÷òρ ïï áäððòí ïñòù òì ðì íçìí-  
 áì áäðáááì à.

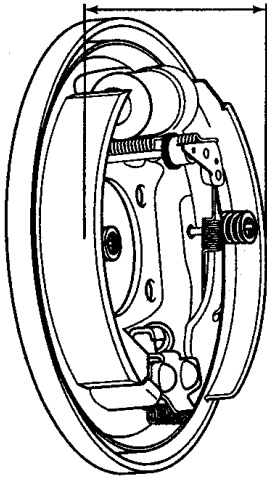
ì ðÈì Æ×ΑΙ ΕΑ

1. Перед установкой тормозное барабана проверить наружный диаметр тормозных колодок.

Наружный диаметр тормозных колодок, мм:

- без АБС (диаметр барабана 7 дюймов): 179,5-179,0;
- с АБС (диаметр барабана 8 дюймов): 202,2-201,7

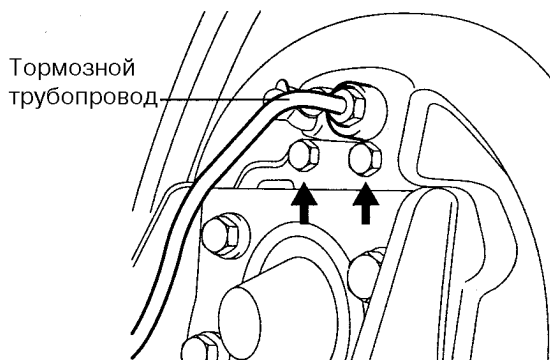
Без АБС (барабан 7 дюймов): 179,5-179,0 мм  
 С АБС (барабан 8 дюймов): 202,2-201,7 мм



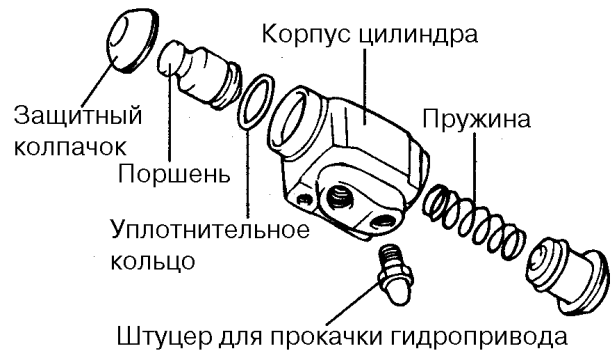
2. Отрегулировать зазор между колодками и барабаном, нажав более 20 раз на педаль тормоза с усилием 10 кгс.

### РАЗБОРКА И СБОРКА КОЛЕСНОГО ЦИЛИНДРА

1. Снять тормозные колодки.
2. Отсоединить тормозной трубопровод.
3. Снять колесный цилиндр.



4. Снять защитный колпачок.
5. Снять поршень и уплотнительную манжету поршня.
6. Снять возвратную пружину.



7. Перед сборкой колесного цилиндра проверить:
  - 1) Цилиндр и поршни на наличие износа, повреждений и пыли.
  - 2) Корпус цилиндра на наличие повреждений и трещин.
  - 3) Проверить опорные поверхности поршней и колодок на наличие износа.
  - 4) Проверить пружину поршня на ослабление.
8. Сборку производить в порядке, обратном разборке



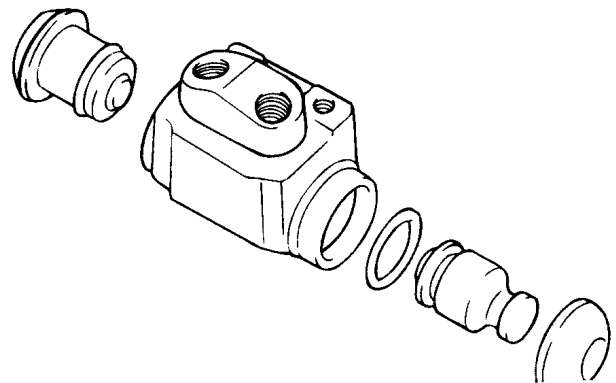
Γ ΔΕΙ Α×ΑΓ ΕΑ

1. Перед сборкой промыть полость цилиндра и внутренние детали изопропиловым спиртом.
2. Нанести достаточное количество тормозной жидкости на уплотнительные манжеты поршней и стенки цилиндра.
3. Заменить уплотнительные манжеты и защитные колпачки новыми.



ΑΓ ΕΙ ΑΓ ΕΑ

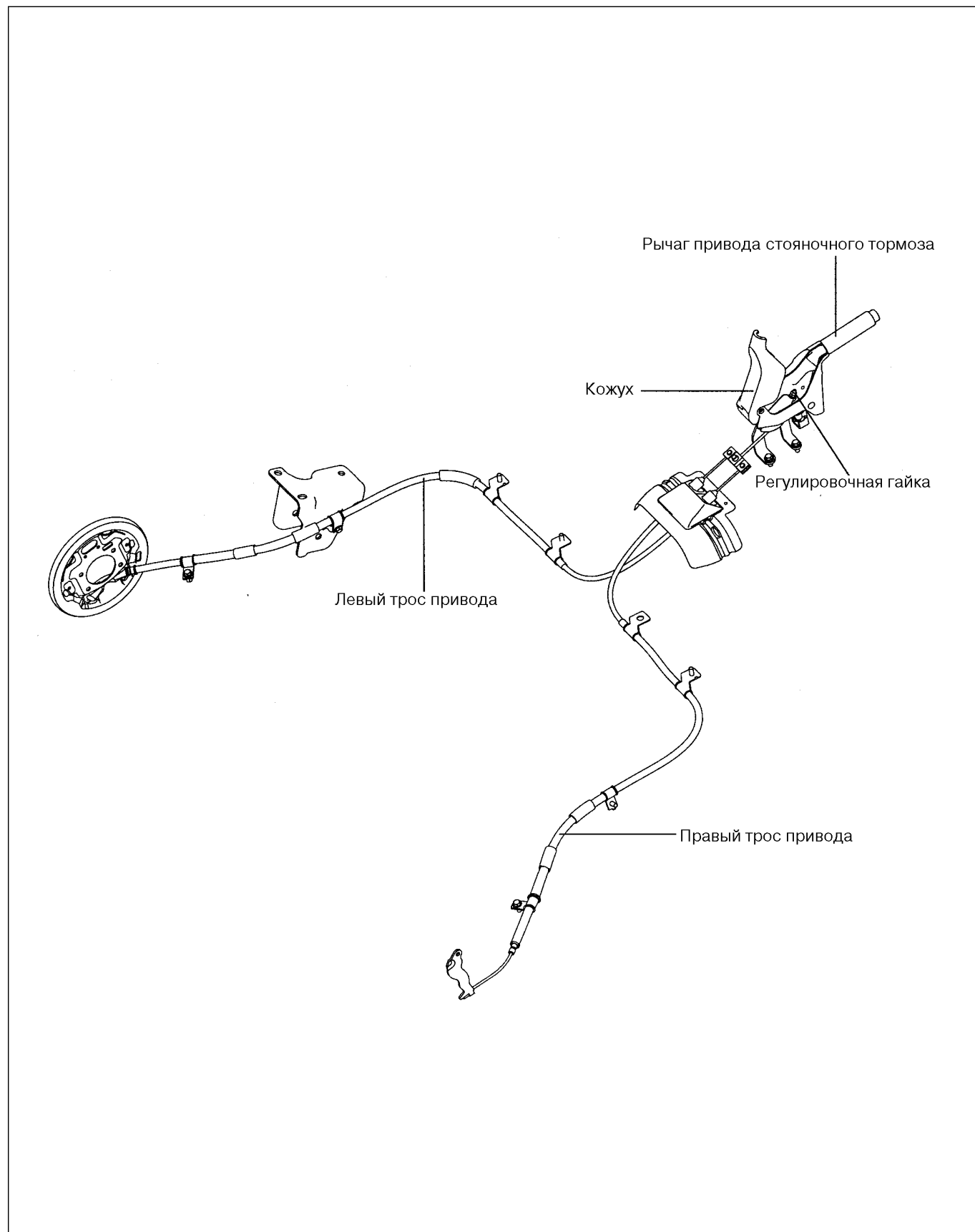
Νεάαεòù çà òáí, +òí áù íá áùíáε øàðεε εç øòóòáðá áεý í òí éà-εε.



СТОЯНОЧНАЯ ТОРМОЗНАЯ СИСТЕМА

СТОЯНОЧНЫЙ ТОРМОЗ

ДЕТАЛИ



## СНЯТИЕ

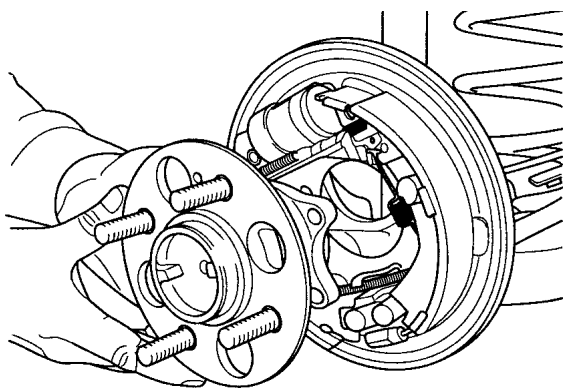
1. Снять центральную консоль
2. Ослабить регулировочную гайку и отсоединить трос привода стояночного тормоза.



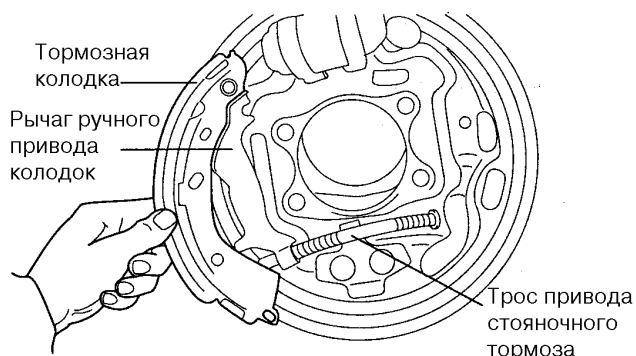
3. Снять выключатель контрольной лампы стояночного тормоза.
4. Снять рычаг привода стояночного тормоза.



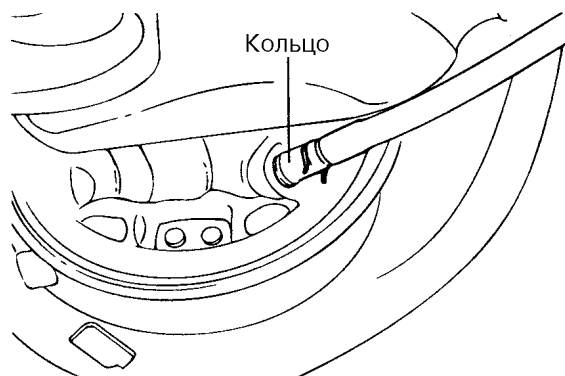
5. Снять заднее колесо.
6. Снять тормозной барабан.
7. Снять ступицу заднего колеса.



8. Снять тормозные колодки.
9. Отсоединить трос от рычага ручного привода колодок.



10. Снять кольцо крепления троса привода стояночного тормоза к тормозному щиту.



11. Снять трос привода стояночного тормоза, ослабив зажим крепления.

## ПРОВЕРКА ТЕХНИЧЕСКОГО СОСТОЯНИЯ

1. Проверить работу выключателя контрольной лампы стояночного тормоза.
2. Проверить зубчатый сектор рычага привода стояночного тормоза на наличие износа.
3. Проверить тросы привода стояночного тормоза на наличие износа или повреждений.



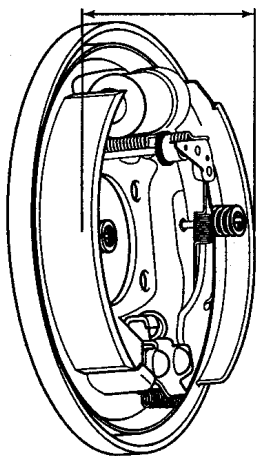
## УСТАНОВКА

1. Установка производится в порядке, обратном снятию.
2. Проверить наружный диаметр тормозных колодок и установить тормозной барабан.

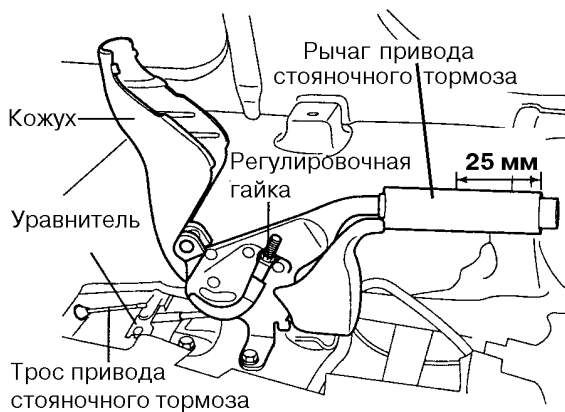
Наружный диаметр тормозных колодок, мм:

- без АБС (диаметр барабана 7 дюймов): 179,5-179,0;
- с АБС (диаметр барабана 8 дюймов): 202,2-201,7

Без АБС (барабан 7 дюймов): 179,5-179,0 мм  
С АБС (барабан 8 дюймов): 202,2-201,7 мм



3. Регулировка троса привода стояночного тормоза.
  - 1) 20 раз нажать на педаль тормоза с усилием 10 кгс.
  - 2) Не менее трех раз полностью затянуть стояночный тормоз.
  - 3) Потянув за рычаг стояночного тормоза вверх с усилием 20 кгс, приложенным в точки, расположенной на расстоянии 25 мм от конца рычага, регулировочной гайкой отрегулировать трос привода таким образом, чтобы рычаг привода стояночного тормоза перемещался на 6-8 зубцов сектора.



## **АНТИБЛОКИРОВОЧНАЯ СИСТЕМА ТОРМОЗОВ (АБС)**

### **ОПИСАНИЕ**

Антиблокировочная система тормозов (АБС) служит для регулирования давления в тормозных механизмах всех колес при торможении в сложных дорожных условиях, предотвращая блокировку колес. АБС обеспечивает следующие преимущества:

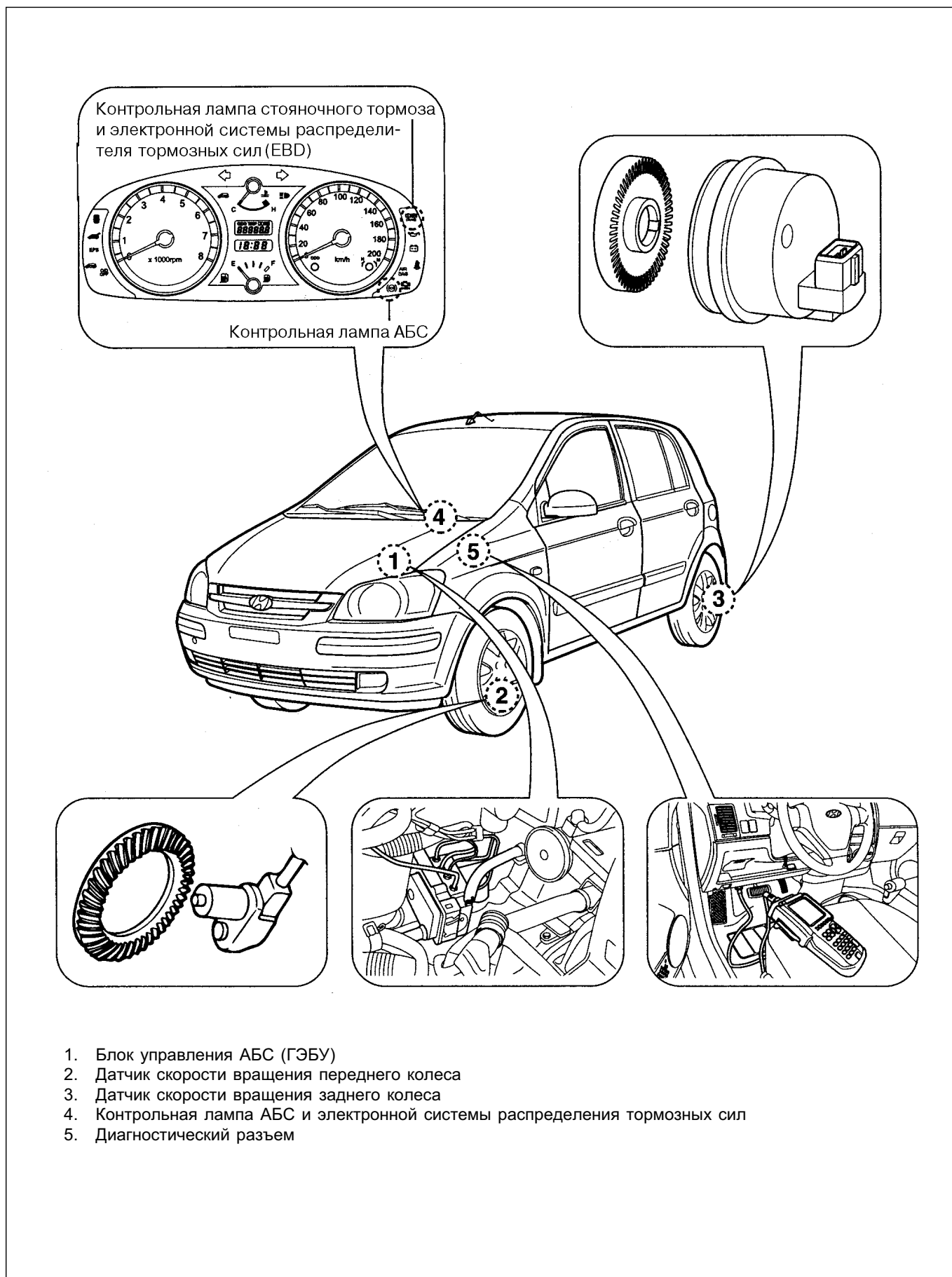
1. Объезд препятствий с более высокой степенью безопасности, в том числе и при экстренном торможении.
2. Сокращение тормозного пути при экстренном торможении с сохранением устойчивости и управляемости автомобиля, в том числе и в повороте.

На случай неисправности системы предусмотрена функция диагностики и система отказоустойчивости.

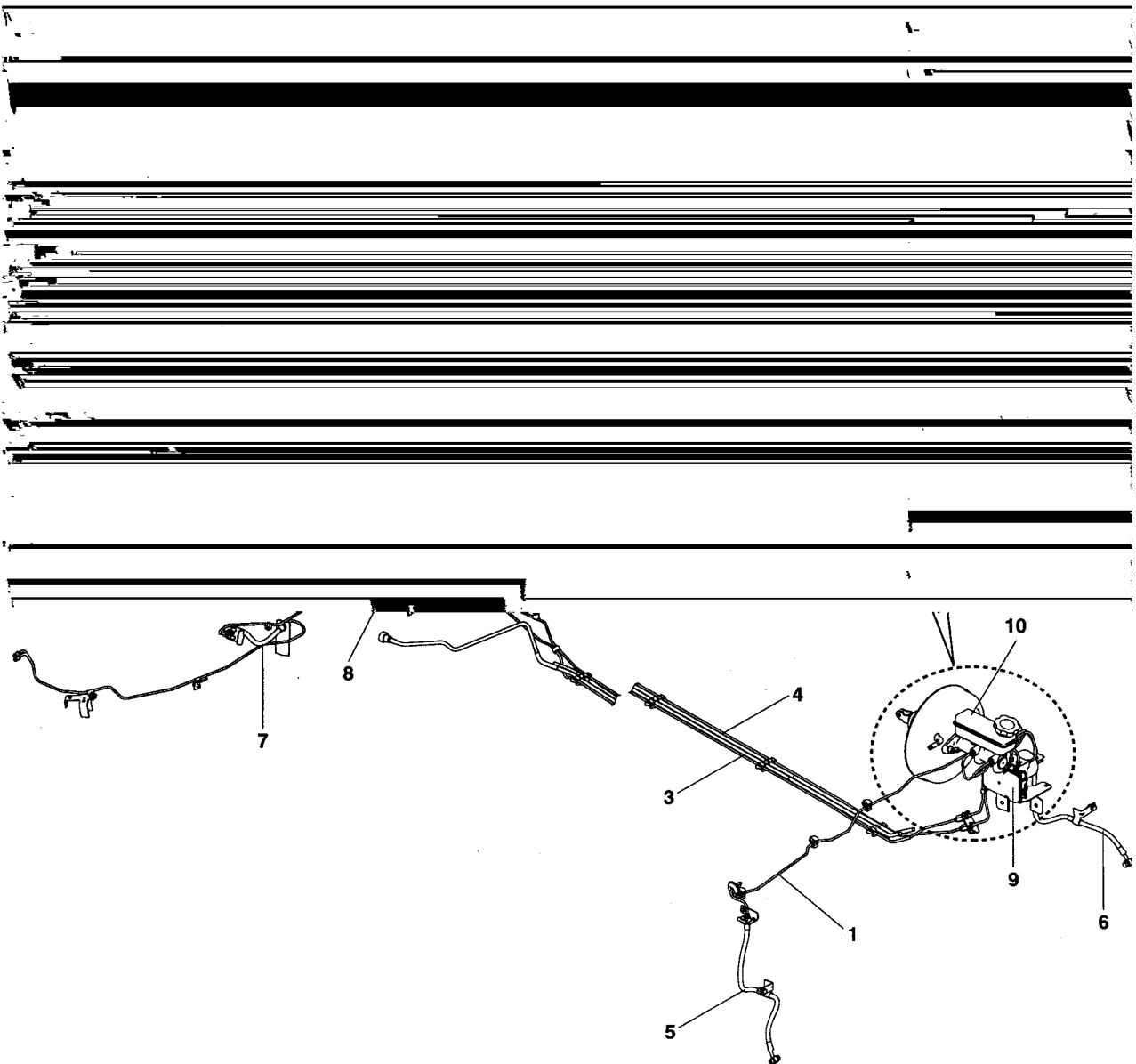
Гидроэлектронный блок управления (ГЭБУ) получает информацию о скорости движения автомобиля, направлении движения и дорожных условиях от датчиков скорости вращения колес.

На основании этой информации блок управления определяет оптимальный режим торможения колес.

## ЭЛЕМЕНТЫ

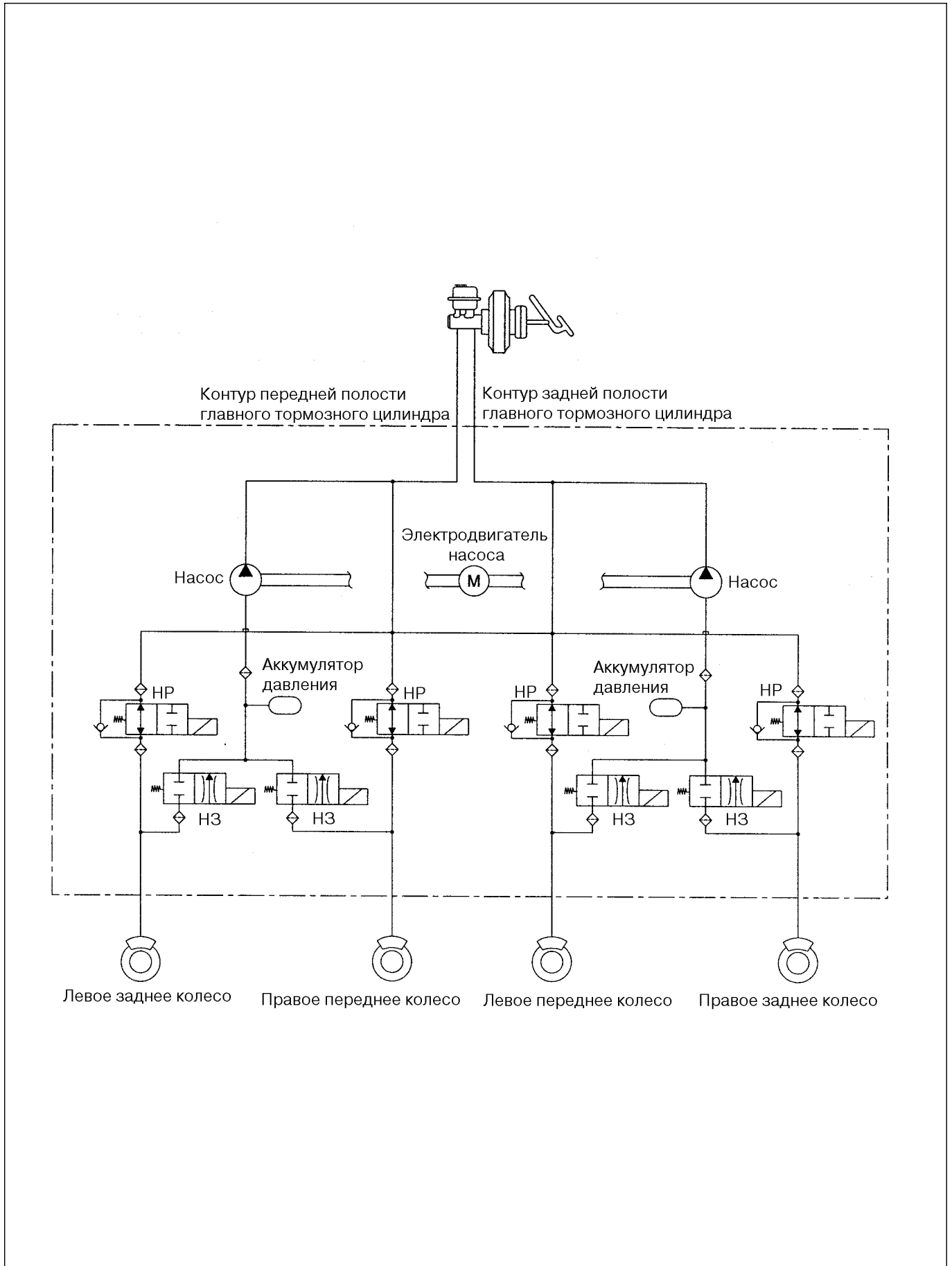


## ГИДРОСИСТЕМА АБС



1. Тормозной трубопровод правого переднего колес
2. Тормозной трубопровод левого переднего колес
3. Тормозной трубопровод правого заднего колес
4. Тормозной трубопровод левого заднего колес
5. Тормозной шланг правого переднего колеса
6. Тормозной шланг левого переднего колеса
7. Тормозной шланг правого заднего колеса
8. Тормозной шланг левого заднего колеса
9. Блок управления АБС (ГЭБУ)
10. Вакуумный усилитель тормозов и главный тормозной цилиндр

ГИДРАВЛИЧЕСКАЯ СХЕМА АБС



## УПРАВЛЕНИЕ АБС

## 1. НОРМАЛЬНОЕ ТОРМОЖЕНИЕ

Электромагнитный клапан	Состояние	Клапан	Сообщение	Электродвигатель насоса
ВХОДН. (НР)	ВЫКЛ.	ОТКРЫТ	Главный цилиндр ∪ Колесный цилиндр	ВЫКЛ.
ВЫХОДН. (НЗ)	ВЫКЛ.	ЗАКРЫТ	Колесный цилиндр ∪ Бачок	

При нормальном торможении электромагнитный клапан обесточен, входной клапан открыт, выходной клапан закрыт. При нажатии на педаль тормоза тормозная жидкость под давлением подается в колесный цилиндр через электромагнитный клапан и приводит тормоз в действие. При отпускания педали тормоза тормозная жидкость возвращается в главный тормозной цилиндр через входной клапан и обратный клапан.

## 2. РАБОЧИЙ РЕЖИМ

Электромагнитный клапан	Состояние	Клапан	Сообщение	Электродвигатель насоса
ВХОДН. (НР)	ВКЛ.	ЗАКРЫТ	Главный цилиндр ∪ Колесный цилиндр	ВКЛ.
ВЫХОДН. (НЗ)	ВКЛ.	ОТКРЫТ	Колесный цилиндр ∪ Бачок	

Если при экстренном торможении начинается блокировка колеса, ГЭБУ выдает на электромагнитный клапан команду на уменьшение подачи тормозной жидкости, затем напряжение подается на каждый электромагнитный клапан. При этом входной клапан закрывается и подача тормозной жидкости в главный цилиндр перекрывается, а выходной клапан открывается, и тормозная жидкость поступает через колесный цилиндр в бачок, что вызывает снижение давления.

## 3. РЕЖИМ ПОДДЕРЖАНИЯ ДАВЛЕНИЯ

Электромагнитный клапан	Состояние	Клапан	Сообщение	Электродвигатель насоса
ВХОДН. (НР)	ВКЛ.	ЗАКРЫТ	Главный цилиндр ∪ Колесный цилиндр	ВКЛ.
ВЫХОДН. (НЗ)	ВЫКЛ.	ЗАКРЫТ	Колесный цилиндр ∪ Бачок	

При максимальном снижении давления в колесном цилиндре ГЭБУ выдает на электромагнитный клапан команду на поддержание давления тормозной жидкости, напряжение подается на входной клапан и не подается на выходной клапан. При этом входной и выходной клапаны закрыты, и тормозная жидкость из колесного цилиндра не подается.

## 4. РЕЖИМ ПОВЫШЕНИЯ ДАВЛЕНИЯ

Электромагнитный клапан	Состояние	Клапан	Сообщение	Электродвигатель насоса
ВХОДН. (НР)	ВЫКЛ.	ОТКРЫТ	Главный цилиндр ∪ Колесный цилиндр	ВКЛ.
ВЫХОДН. (НЗ)	ВЫКЛ.	ЗАКРЫТ	Колесный цилиндр ∪ Бачок	

Если ГЭБУ определяет, что колесо не заблокировано, он обесточивает электромагнитный клапан. Напряжение на электромагнитные клапаны не подается, тормозная жидкость через входной клапан поступает в колесный цилиндр, давление в котором возрастает.

### **ЭЛЕКТРОННАЯ СИСТЕМА РАСПРЕДЕЛЕНИЯ ТОРМОЗНЫХ СИЛ (ЭРТС)**

Электронная система распределения тормозных сил (ЭРТС) является подсистемой АБС и служит для обеспечения эффективного сцепления с грунтом задних колес.

Кроме того, на основе высокой эффективности совершенной АБС ЭРТС предотвращает юз задних колес при частичных режимах торможения.

Тормозное усилие поддерживается близким к оптимальному значению и регулируется электронной системой, что позволяет обходиться без обычного регулятора давления.

Поскольку регулятор давления является механическим устройством, он имеет ограничения с точки зрения достижения идеального распределения тормозного усилия на задние колес, а также гибкого распределения усилий в зависимости от степени нагруженности автомобиля. Кроме того, если механический регулятор давления неисправен, то это водителем не обнаруживается.

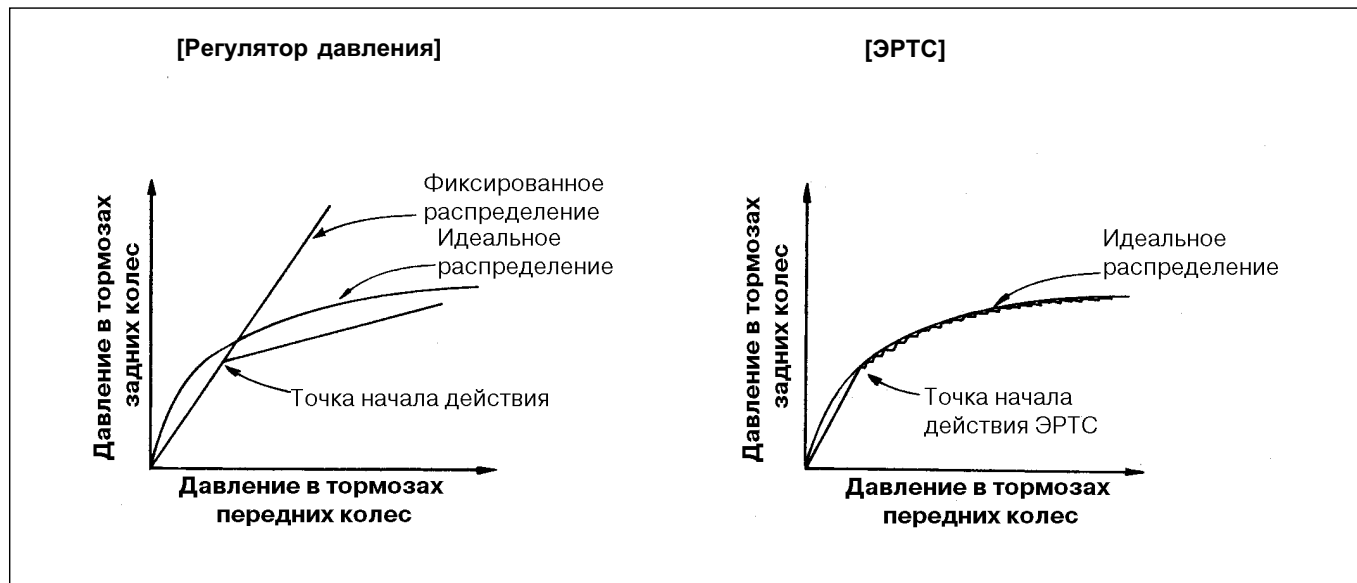
ЭРТС, управляемый ЭБУ АБС, в каждый момент вычисляет степень проскальзывания каждого из колес и регулирует величину давления в тормозных механизмах задних колес таким образом, чтобы она превышало давления в тормозах передних колес.

В случае неисправности ЭРТС в комбинации приборов загорается контрольная лампа ЭРТС (EBD) (и стояночного тормоза).

#### **ПРЕИМУЩЕСТВА**

- Улучшение работы базовой тормозной системы.
- Компенсация разницы коэффициентов трения.
- Упразднение регулятора давления.
- Сигнализация неисправности контрольной лампой.

СРАВНЕНИЕ ДЕЙСТВИЯ РЕГУЛЯТОРА ДАВЛЕНИЯ И ЭРТС

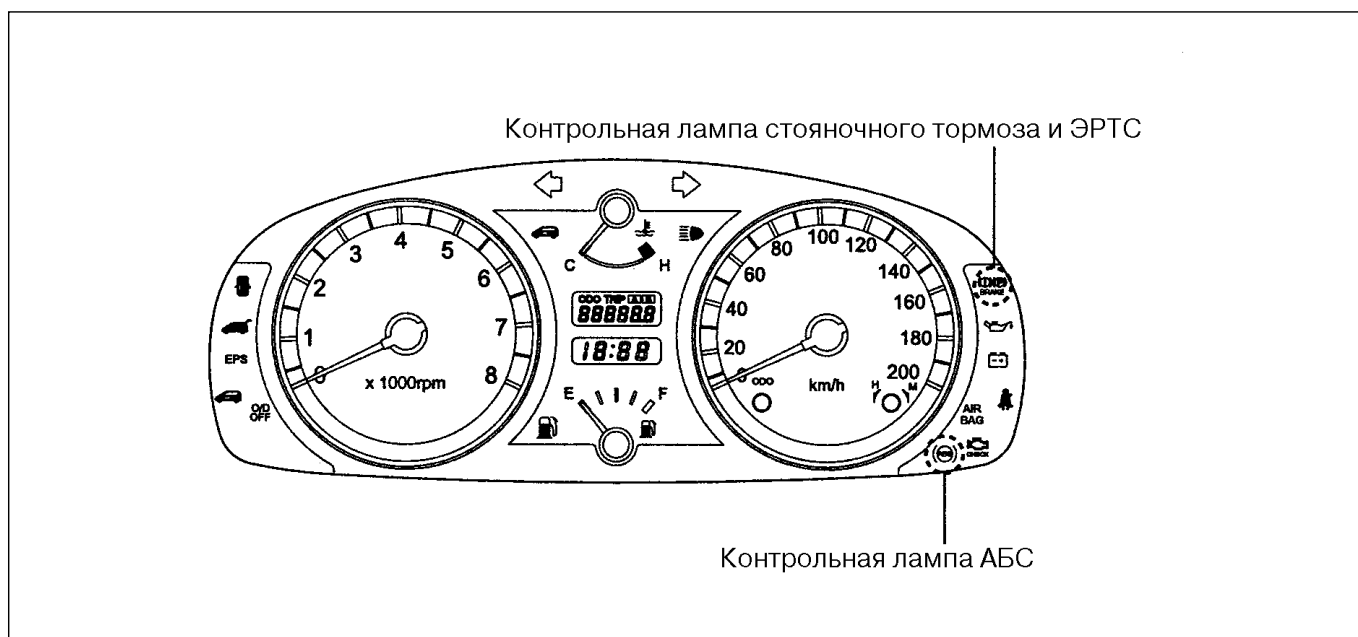


ОТКАЗООУСТОЙЧИВОСТЬ

ПРИЧИНА НЕИСПРАВНОСТИ	СИСТЕМА		КОНТРОЛЬНАЯ ЛАМПА	
	АБС	ЭРТС	АБС	ЭРТС
Неисправностей нет	ВКЛ.	ВКЛ.	НЕ ГОРИТ	НЕ ГОРИТ
Неисправность выключателя стоп-сигнала	ВКЛ.	ВКЛ.	НЕ ГОРИТ	НЕ ГОРИТ
Неисправность одного или двух датчиков скорости вращения колес	ВЫКЛ.	ВКЛ.	ГОРИТ	НЕ ГОРИТ
Неисправность насоса АБС	ВЫКЛ.	ВКЛ.	ГОРИТ	ГОРИТ
Пониженное напряжение	ВЫКЛ.	ВКЛ.	ГОРИТ	НЕ ГОРИТ
Неисправность 3 или более датчиков скорости вращения колес Неисправность электромагнитного клапана Неисправность ГЭБУ Повышенное напряжение Отказ реле включения клапанов Прочие неисправности	ВЫКЛ.	ВЫКЛ.	ГОРИТ	ГОРИТ



## УПРАВЛЕНИЕ КОНТРОЛЬНЫМИ ЛАМПАМИ



1. Модуль контрольной лампы АБС  
Активный модуль контрольной лампы АБС показывает степень работоспособности АБС.

Контрольная лампа АБС загорается в следующих случаях:

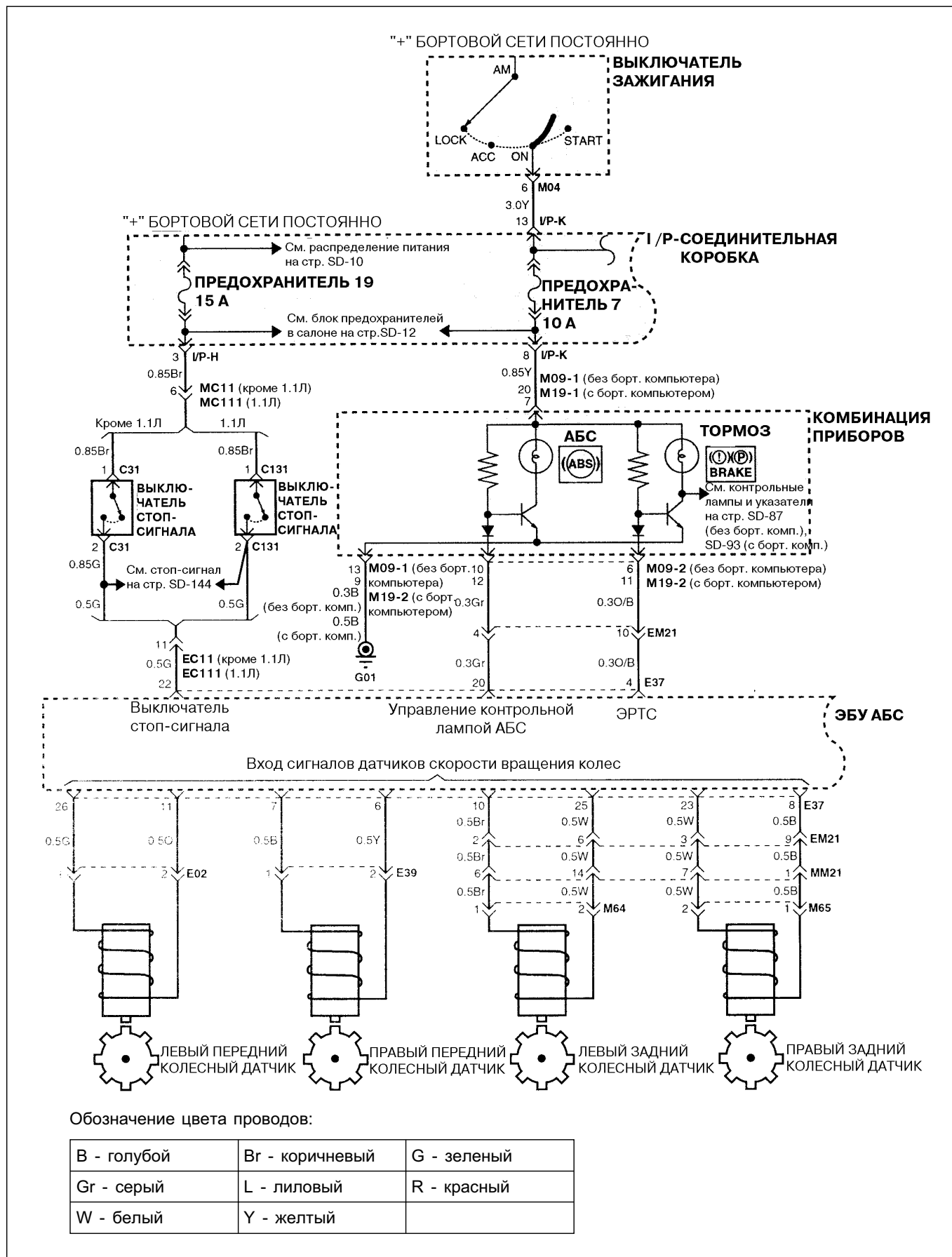
- в течение фазы инициализации после включения зажигания (3 с);
- в случае запрета на действие АБС при неисправности;
- если ЭБУ не включается при включенном зажигании;
- в режиме диагностики.

2. Модуль контрольной лампы ЭРТС  
Активный модуль контрольной лампы ЭРТС показывает степень работоспособности ЭРТС.

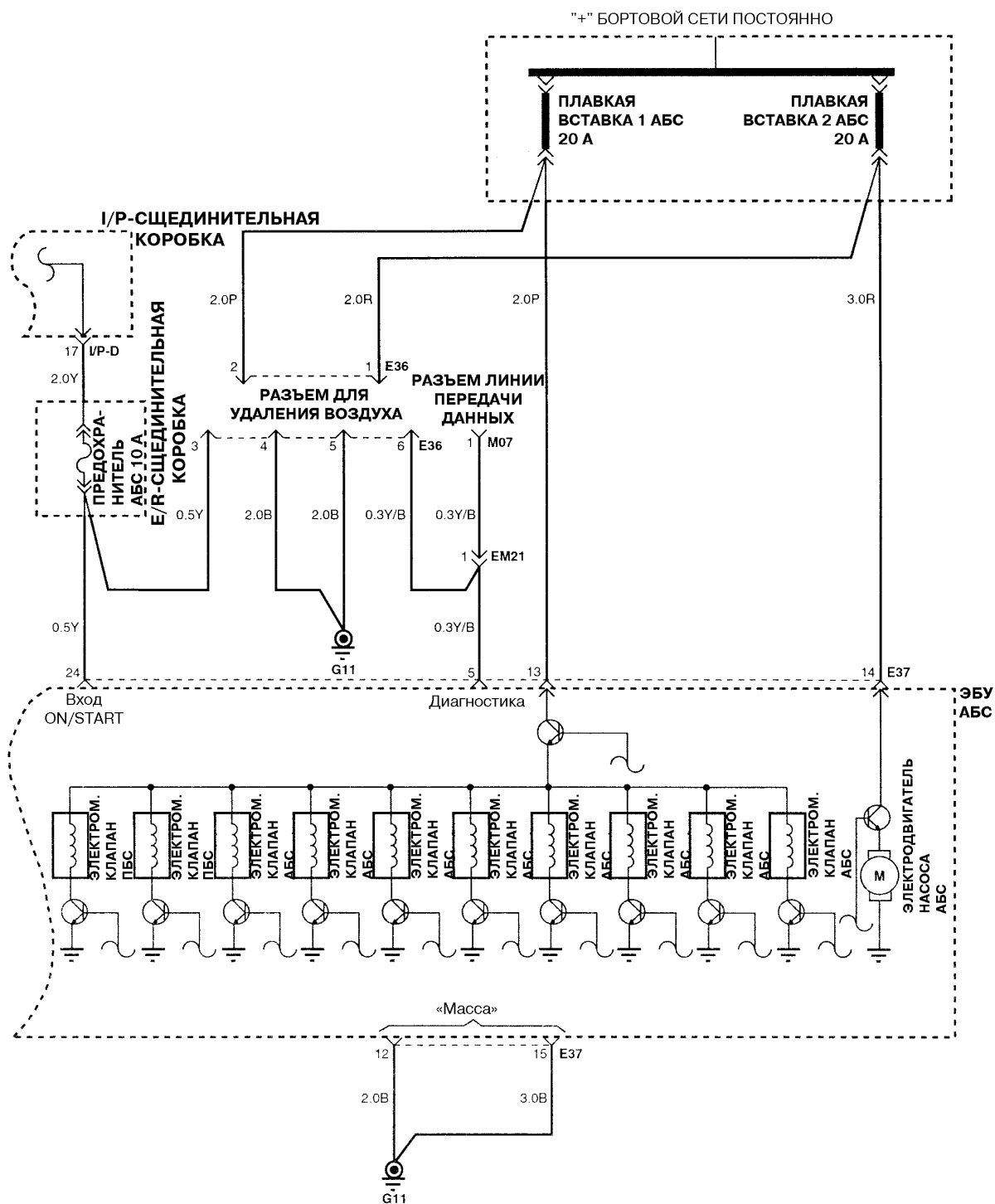
Контрольная лампа ЭРТС загорается в следующих случаях:

- в течение фазы инициализации после включения зажигания (3 с);
- в случае запрета на действие ЭРТС при неисправности;
- если ЭБУ не включается при включенном зажигании;
- при включении стояночного тормоза или пониженном уровне тормозной жидкости.

**ЭЛЕКТРОСХЕМЫ**  
**ЭЛЕКТРОСХЕМА (1)**



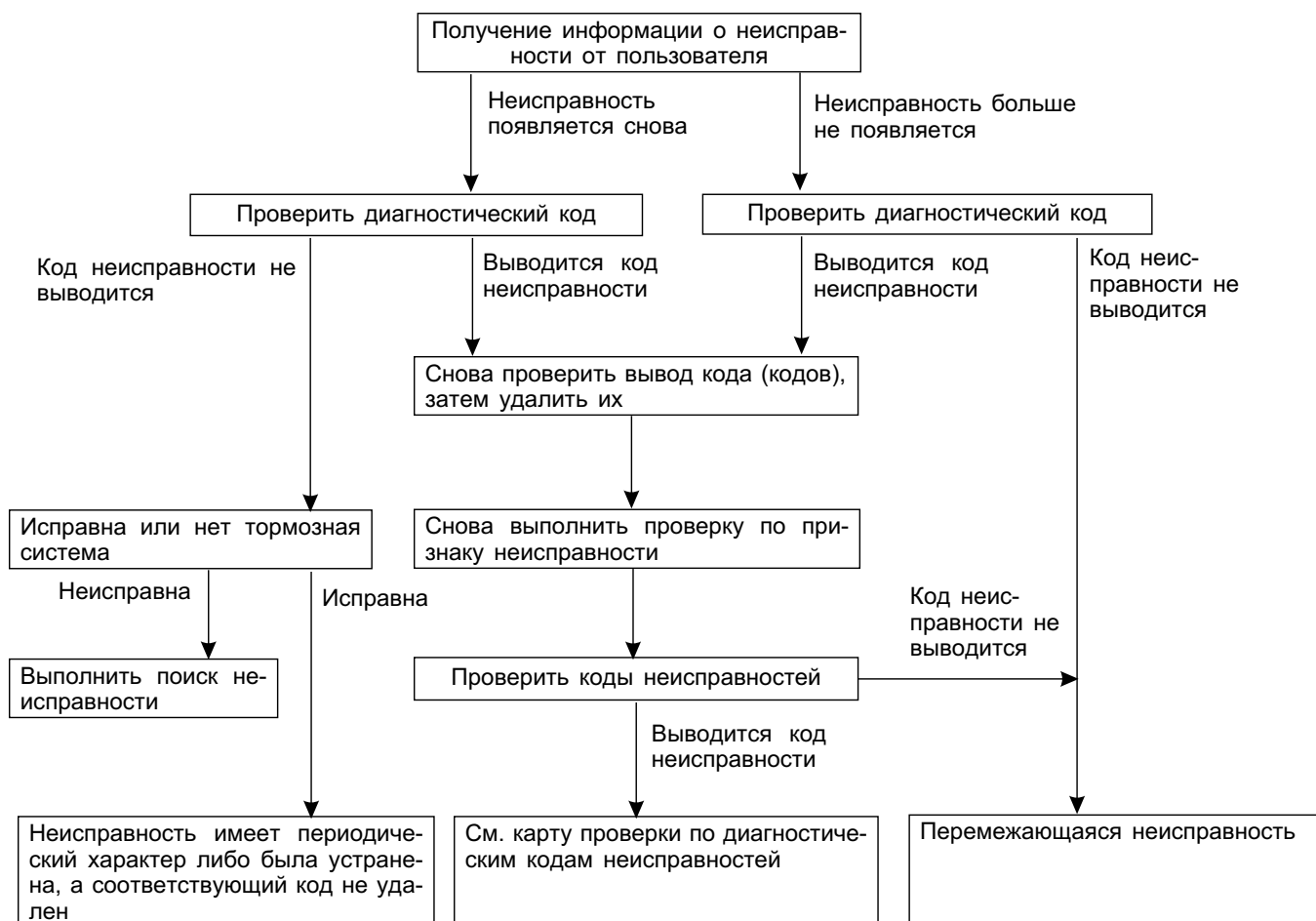
ЭЛЕКТРОСХЕМА (2)



Обозначение цвета проводов:

В - голубой	Вr - коричневый	G - зеленый
Gr - серый	L - лиловый	R - красный
W - белый	Y - желтый	

## ПРОВЕРКА ПО ПРИЗНАКАМ НЕИСПРАВНОСТЕЙ СТАНДАРТНАЯ СХЕМА ПОИСКА НЕИСПРАВНОСТЕЙ



\* Пользуясь листом проверки для анализа жалобы владельца, получить от владельца как можно более подробную информацию о неисправности.

### ЗАМЕЧАНИЯ ПО ДИАГНОСТИКЕ

Указанные ниже явления не являются признаком неисправности

ЯВЛЕНИЕ	ОБЪЯСНЕНИЕ ЯВЛЕНИЯ
Звук при проверке системы	При запуске двигателя иногда из моторного отсека слышен глухой стук. Этот звук связан с проверкой работы системы
Звук во время действия АБС	1. Звук работы электродвигателя гидроблока АБС (воющий звук) 2. Скребущий звук, сопровождаемый вибрацией педали тормоза 3. Во время действия АБС от шасси автомобиля идут звуки, вызываемые повторяющимся торможением и растормаживанием колес (глухие удары: от подвески; скрип: от шин)
Работа АБС (большой тормозной путь)	На некоторых дорожных покрытиях, в том числе на заснеженных дорогах или на гравийном покрытии, тормозной путь автомобилей с АБС может быть больше обычного. Поэтому следует порекомендовать владельцу при движении по таким дорогам проявлять осторожность и снижать скорость движения.
Вибрация педали тормоза	Вибрация педали является нормальным явлением

Условия диагностической проверки могут меняться в зависимости от выводимого диагностического кода. Проверку по признаку неисправности после удаления диагностического кода производить в соответствии с требованиями, указанными под рубрикой «Замечания».

## КАРТОЧКА ПРОВЕРКИ АБС

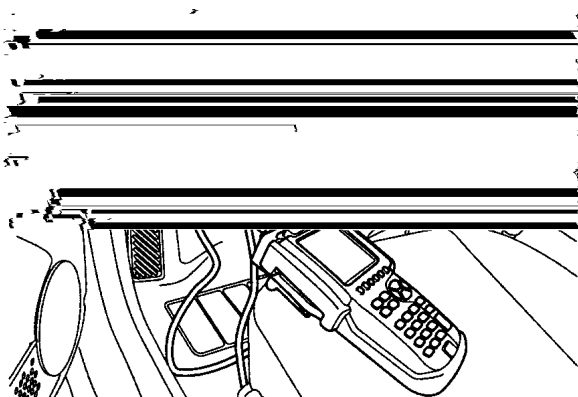
## Карточка проверки АБС

Фамилия  
 проверяющего

Фамилия владельца	_____	Регистрационный №	
		Год регистрации	/ /
		ИНА	
Дата сдачи автомобиля в ремонт	/ /	Показания одометра	км миль
Дата первого появления неисправности	/ /		
Частота появления неисправности	<input type="checkbox"/> Постоянно (день) <input type="checkbox"/> Периодически (      раз в		
Признаки неисправности	<input type="checkbox"/> АБС не действует		
	<input type="checkbox"/> АБС действует неэффективно (      раз в день) <input type="checkbox"/> Периодически (      раз в		
	Нарушение работы контрольной лампы АБС	<input type="checkbox"/> Не гаснет <input type="checkbox"/> Не горит	
Проверка по коду неисправности	1-й раз	<input type="checkbox"/> Код нормы (      ) <input type="checkbox"/> Код неисправности (код	
	2-й раз	<input type="checkbox"/> Код нормы (      ) <input type="checkbox"/> Код неисправности (код	

### ПРОВЕРКА С ПОМОЩЬЮ ПРИБОРА «HI-SCAN (PRO)»

1. Выключить зажигания.
2. Присоединить прибор «Hi-Scan (pro)» к разъему линии передачи данных, расположенному под нижней облицовкой панели приборов.
3. Включить зажигание.
4. С помощью прибора «Hi-Scan (pro)» проверить коды неисправностей.
5. После ремонта или устранения неисправностей удалить из памяти прибора коды неисправностей с помощью клавиши «Clear» (Удалить) прибора «Hi-Scan (pro)».



**КАРТА ПРОВЕРКИ ПО ПРИЗНАКАМ НЕИСПРАВНОСТЕЙ**

Определить характер признака неисправности и заполнить проверку по приведенной таблице.

ПРИЗНАКИ НЕИСПРАВНОСТЕЙ		№ СХЕМЫ ПРОВЕРКИ
Нет сообщения с прибором Hi-Scan	Нет обмена данными ни с одной системой	1
	Нет обмена данными только с АБС	2
При установке ключа зажигания в положение «ON» «ЗАЖИГАНИЕ» (при неработающем двигателе) контрольная лампа АБС не горит		3
После пуска двигателя контрольная лампа не гаснет		4
Нарушение работы АБС	Разница тормозных сил между колесами каждой стороны автомобиля	5
	Недостаточное тормозное усилие	
	АБС вступает в действие при обычном торможении	
	АБС вступает в действие перед остановкой автомобиля при обычном торможении	
Сильная вибрация педали тормоза (см. «Внимание»)		

 ΑΓ ΕΙ ΑΓ ΕΑ

ΑΓ αδαι ύ ααεηοαεϋ ΑΑΝ ι ι ααο ι δι εηοι αεδϋ  
 αεαδαοεϋ ι αααεε οι δι ι ςα εεε αα ι ι α ι α ι ι α  
 αααοηϋ οηεεερ ι αααοεϋ. Υοε υαεαι εϋ αυςϋ-  
 ααρδηϋ εςι αι αι εϋι ε αααεαι εϋ α αεαδι ι δεαι-  
 αα οι δι ι ςι α, ι δι εςαι αει ϋι ε αεϋ ι δααι οαδα-  
 ϋαι εϋ αει εεδι αεε ει εαν, ε υαεϋρδηϋ  
 ι ι δι αεϋι ϋι ε.

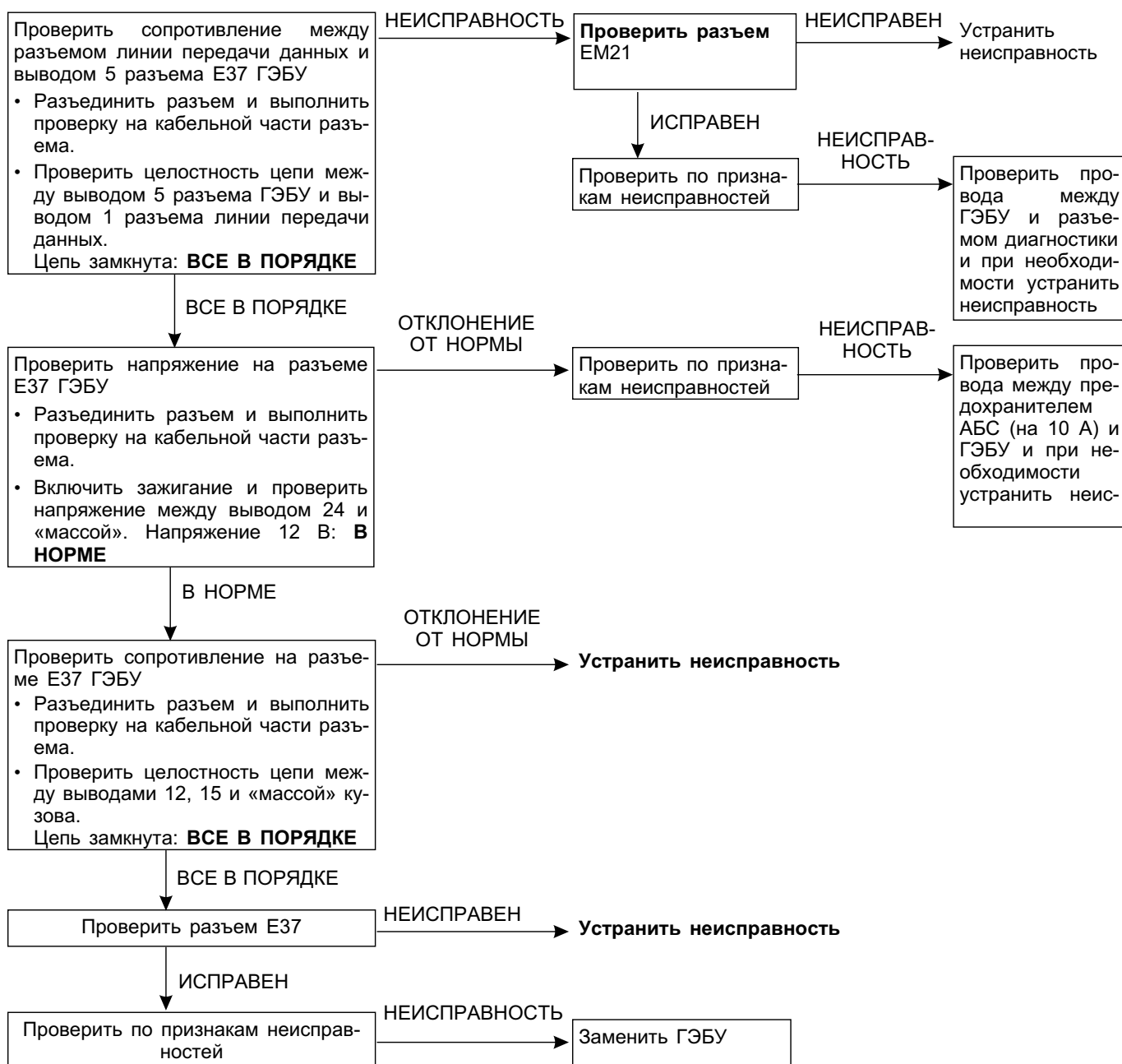
## СХЕМЫ ПРОВЕРКИ ПО ПРИЗНАКАМ НЕИСПРАВНОСТЕЙ

## СХЕМА ПРОВЕРКИ 1

Нет обмена данными с прибором «Hi-Scan (pro)» (Нет обмена данными со всеми системами)	Возможные причины
Неисправность цепи питания линии диагностики (в том числе соединения с «массой»)	<ul style="list-style-type: none"> <li>• Неисправность разъема</li> <li>• Неисправность проводки</li> </ul>

## СХЕМА ПРОВЕРКИ 2

Нет обмена данными с прибором «Hi-Scan (pro)» (Нет обмена данными только с АБС)	Возможные причины
Возможной причины отсутствия связи с прибором «Hi-Scan (pro)» является обрыв в цепи питания ГЭБУ или в выходной цепи диагностики	<ul style="list-style-type: none"> <li>• Перегорел предохранитель</li> <li>• Неисправность проводки или разъема</li> <li>• Неисправность ГЭБУ</li> </ul>





**СХЕМА ПРОВЕРКИ 3**

<p>При установке ключа зажигания в положение «ON» «ЗАЖИГАНИЕ» (двигатель не работает) контрольная лампа АБС не загорается</p>	<p>Возможные причины</p>
<p>При подаче напряжение питания на ГЭБУ контрольная лампа в течение цикла проверки горит, затем гаснет. Если лампа не загорается, то возможными причинами являются обрыв в цепи питания лампы, перегорание лампы, обрыв в обеих цепях между контрольной лампой АБС и ГЭБУ или неисправности ГЭБУ</p>	<ul style="list-style-type: none"> <li>• Перегорел предохранитель</li> <li>• Перегорание контрольной лампы АБС</li> <li>• Неисправность проводки и разъема</li> <li>• Неисправность активного модуля лампы неисправности</li> <li>• Неисправность ГЭБУ</li> </ul>



## СХЕМА ПРОВЕРКИ 4

Контрольная лампа АБС не гаснет после пуска двигателя	Возможные причины
Возможно короткое замыкание в цепи включения контрольной лампы АБС	<ul style="list-style-type: none"> <li>• Неисправность комбинации приборов</li> <li>• Неисправность ГЭБУ</li> <li>• Неисправность проводки</li> </ul>



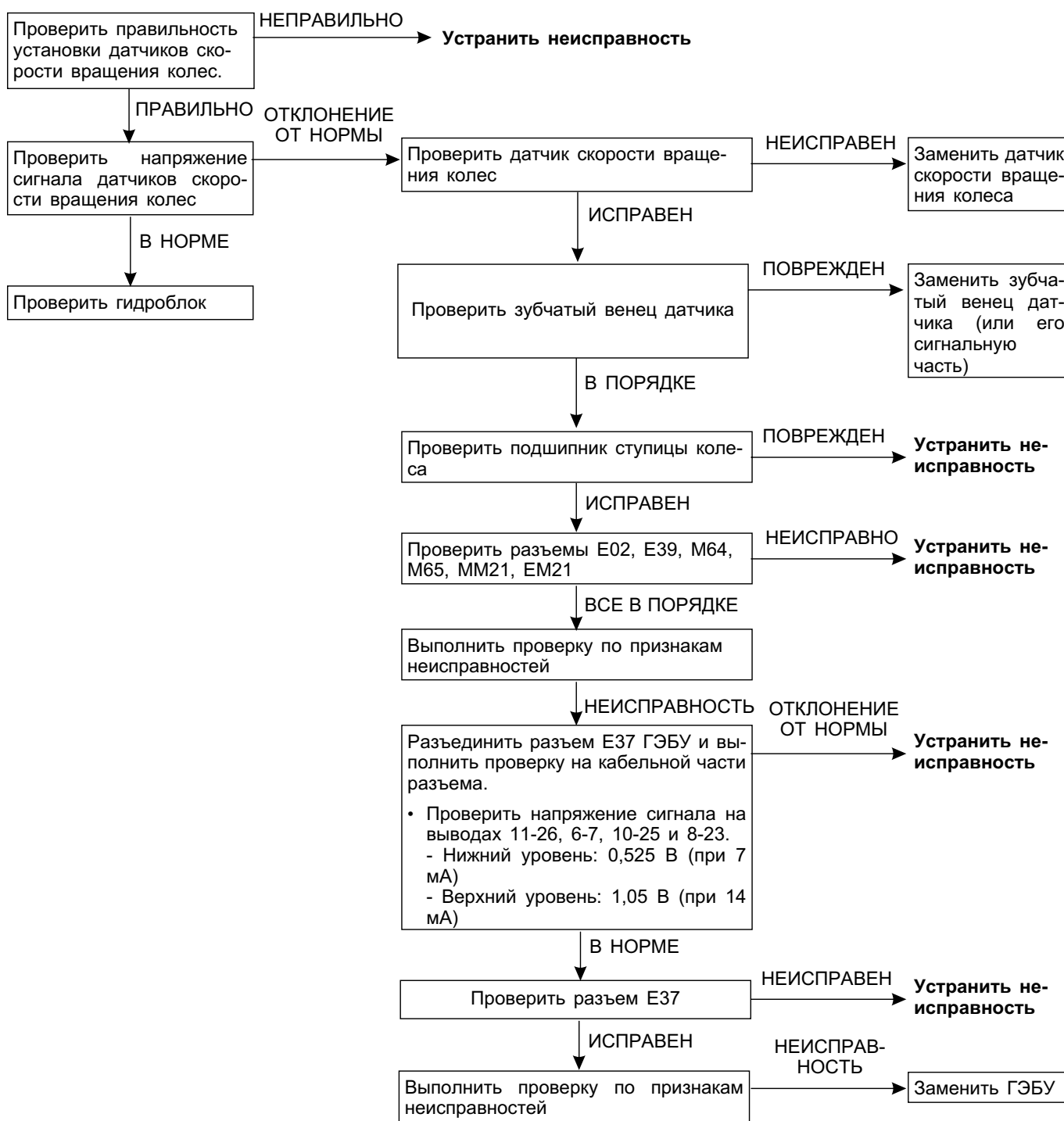
### ΠΡΟΣΟΧΗ

Данный признак неисправности действителен только для случаев, когда имеется связь с прибором «Hi-Scan (pro)» (цепь питания ГЭБУ исправна) и диагностический код показывает норму.



СХЕМА ПРОВЕРКИ 5

Нарушение работы тормозов	Возможные причины	
<p>Характер работы тормозов меняется в зависимости от условий вождения и вида дорожного покрытия, что может затруднить диагностику.</p> <p>Однако, если выводится диагностический код нормы, следует выполнить указанную проверку</p>	<ul style="list-style-type: none"> <li>• Неправильная установка датчика скорости вращения колеса.</li> <li>• Плохой контакт в разъеме датчика</li> <li>• Посторонние частицы в колесном датчике</li> </ul>	<ul style="list-style-type: none"> <li>• Неисправность датчиков скорости вращения колес.</li> <li>• Повреждение зубчатого венца датчика.</li> <li>• Повреждение подшипника ступицы колеса.</li> <li>• Неисправность ГЭБУ</li> </ul>



**ПРОВЕРКА ПО ДИАГНОСТИЧЕСКИМ КОДАМ НЕИСПРАВНОСТЕЙ****ТАБЛИЦА ПРОВЕРКИ ПО КОДАМ НЕИСПРАВНОСТЕЙ**

Выполнить проверку по кодам неисправностей в соответствии с приведенной таблицей.

№ кода	ОПИСАНИЕ НЕИСПРАВНОСТИ	МЕСТО НЕИСПРАВНОСТИ
C1101	Напряжение аккумуляторной батареи не соответствует норме (повышенное)	Аккумуляторная батарея, генератор
C1102	Напряжение аккумуляторной батареи не соответствует норме (пониженное)	Аккумуляторная батарея, генератор
C1161	Нарушение целостности цепи выключателя стоп-сигнала	Выключатель стоп-сигнала
C1200	Обрыв или короткое замыкание на «массу» в цепи левого переднего колесного датчика	Датчик, проводка, разъем
C1201	Ошибочный сигнал левого переднего колесного датчика	Датчик, проводка, разъем, установочный зазор датчика, зубчатый венец
C1203	Обрыв или короткое замыкание на «массу» в цепи правого переднего колесного датчика	Датчик, проводка, разъем
C1204	Ошибочный сигнал правого переднего колесного датчика	Датчик, проводка, разъем, установочный зазор датчика, зубчатый венец
C1206	Обрыв или короткое замыкание на «массу» в цепи левого заднего колесного датчика	Датчик, проводка, разъем
C1207	Ошибочный сигнал левого заднего колесного датчика	Датчик, проводка, разъем, установочный зазор датчика, зубчатый венец
C1209	Обрыв или короткое замыкание на «массу» в цепи правого заднего колесного датчика	Датчик, проводка, разъем
C1210	Ошибочный сигнал правого заднего колесного датчика	Датчик, проводка, разъем, установочный зазор датчика, зубчатый венец
C1245	Ошибочная частота сигнала колесных датчиков	Датчик, проводка, разъем, установочный зазор датчика, зубчатый венец
C2313	Ошибочное срабатывание выходного клапана контура левого переднего колеса	ЭБУ, клапан, проводка, разъем
C2309	Ошибочное срабатывание входного клапана контура левого переднего колеса	ЭБУ, клапан, проводка, разъем
C2321	Ошибочное срабатывание выходного клапана контура правого переднего колеса	ЭБУ, клапан, проводка, разъем
C2317	Ошибочное срабатывание входного клапана контура правого переднего колеса	ЭБУ, клапан, проводка, разъем
C2329	Ошибочное срабатывание выходного клапана контура левого заднего колеса	ЭБУ, клапан, проводка, разъем
C2325	Ошибочное срабатывание входного клапана контура левого заднего колеса	ЭБУ, клапан, проводка, разъем
C2337	Ошибочное срабатывание выходного клапана контура правого заднего колеса	ЭБУ, клапан, проводка, разъем
C2333	Ошибочное срабатывание входного клапана контура правого заднего колеса	ЭБУ, клапан, проводка, разъем
C1604	Аппаратная ошибка ЭБУ	Электронные схемы ЭБУ или клапан
C2112	Сбой в работе реле клапанов	Реле клапанов или предохранитель
C2402	Нарушение работы насоса АБС	Реле включения электродвигателя или предохранитель

## УПРАВЛЕНИЕ ИСПОЛНИТЕЛЬНЫМИ УСТРОЙСТВАМИ

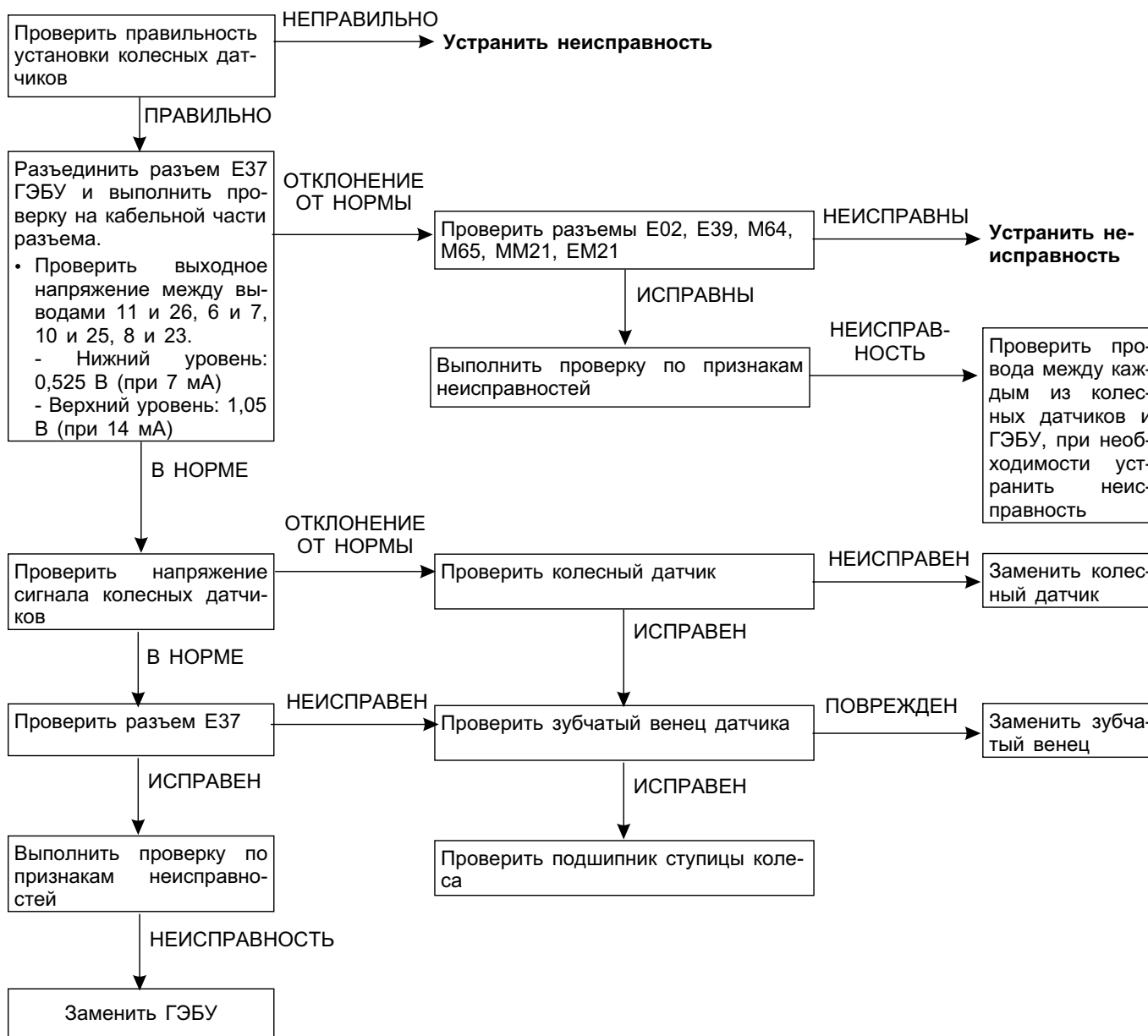
№	Наименование	Состояние	Распознавание	Время
01	Электродвигатель	Зажигание включено, двигатель не работает	Срабатывание реле включения электродвигателя насоса (щелчки)	2 секунды
02	Клапан левого переднего колеса (входной)		Срабатывание электромагнитного клапана левого переднего колеса (щелчки)	
03	Клапан правого переднего колеса (входной)		Срабатывание электромагнитного клапана правого переднего колеса (щелчки)	
04	Клапан левого заднего колеса (входной)		Срабатывание электромагнитного клапана левого заднего колеса (щелчки)	
05	Клапан правого заднего колеса (входной)		Срабатывание электромагнитного клапана правого заднего колеса (щелчки)	
06	Клапан левого переднего колеса (выходной)		Срабатывание электромагнитного клапана левого переднего колеса (щелчки)	
07	Клапан правого переднего колеса (выходной)		Срабатывание электромагнитного клапана правого переднего колеса (щелчки)	
08	Клапан левого заднего колеса (выходной)		Срабатывание электромагнитного клапана левого заднего колеса (щелчки)	
09	Клапан правого заднего колеса (выходной)		Срабатывание электромагнитного клапана правого заднего колеса (щелчки)	

## ТЕКУЩИЕ ДАННЫЕ

№	Наименование	Распознавание	Единица измерения
1	Аккумуляторная батарея	Аккумуляторная батарея	Напряжение
2	ЛП колесный датчик	Левый передний колесный датчик	км/ч
3	ПП колесный датчик	Правый передний колесный датчик	
4	ЛЗ колесный датчик	Левый задний колесный датчик	
5	ПЗ колесный датчик	Правый задний колесный датчик	
6	Состояние контрольной лампы АБС	Контрольная лампа	
7	Выкл. стоп-сигнала	Выключатель стоп-сигнала	
8	Реле включения насоса	Реле включения электродвигателя	
9	Реле клапанов	Реле клапанов	
10	Состояние насоса	Электродвигатель	
11	Клапан ЛП (входной)	Клапан левого переднего колеса (входной)	
12	Клапан ПП (входной)	Клапан правого переднего колеса (входной)	
13	Клапан ЛЗ (входной)	Клапан левого заднего колеса (входной)	
14	Клапан ПЗ (входной)	Клапан правого заднего колеса (входной)	
15	Клапан ЛП (выходной)	Клапан левого переднего колеса (выходной)	
16	Клапан ПП (выходной)	Клапан правого переднего колеса (выходной)	
17	Клапан ЛЗ (выходной)	Клапан левого заднего колеса (выходной)	
18	Клапан ПЗ (выходной)	Клапан правого заднего колеса (выходной)	

**ПРОВЕРКА ПО ДИАГНОСТИЧЕСКИМ КОДАМ НЕИСПРАВНОСТЕЙ**

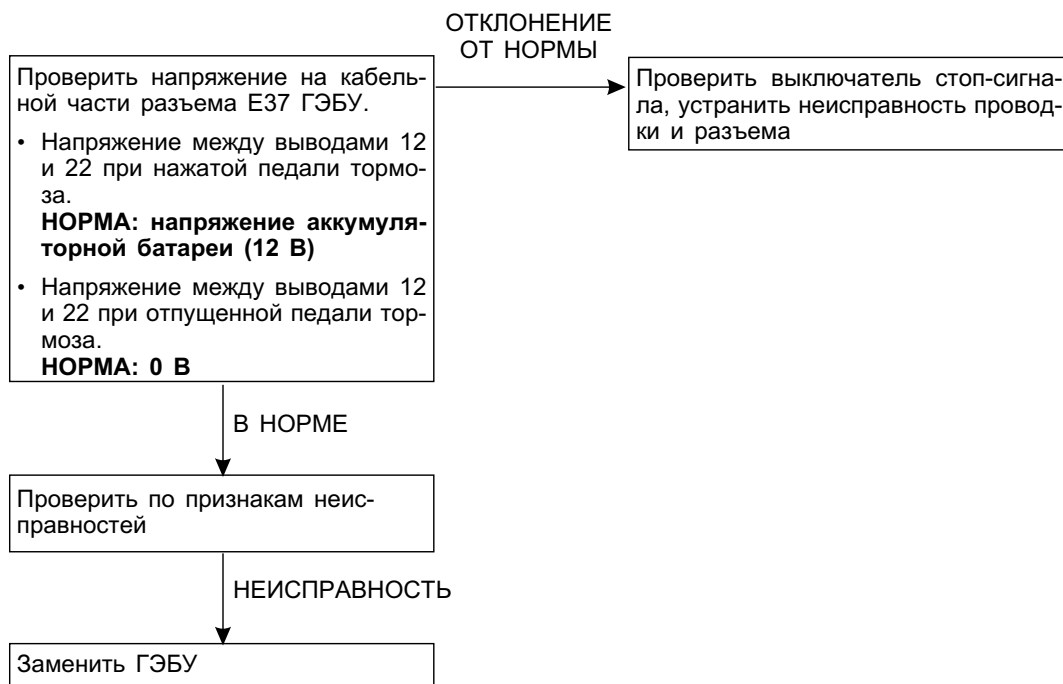
Коды C1200, C1203, C1206, C1209 Обрыв или короткое замыкание на «массу» в цепи колесных датчиков	Возможные причины
ЭБУ определяет наличие обрыва или короткого замыкания на «массу» в цепи более чем одного колесного датчика	<ul style="list-style-type: none"> <li>• Неисправность колесных датчиков.</li> <li>• Неисправность проводки или разъема</li> <li>• Неисправность ГЭБУ</li> </ul>



Коды C1201, C1204, C1207, C1210 Ошибочный сигнал колесного датчика	Возможные причины
Отклонение сигнала колесного датчика от нормы, не связанное с обрывом или коротким замыканием в цепи	<ul style="list-style-type: none"> <li>• Неправильная установка колесного датчика</li> <li>• Неисправность колесного датчика</li> <li>• Повреждение зубчатого венца датчика</li> <li>• Повреждение подшипника ступицы колеса</li> <li>• Неисправность проводки или разъема</li> <li>• Неисправность ГЭБУ</li> </ul>



Код С1161 Нарушение целостности цепи выключателя стоп-сигнала	Возможные причины
Неисправность выключателя стоп-сигнала, обрыв или короткое замыкание на «массу» в проводке	<ul style="list-style-type: none"> <li>• Неисправность проводки или разъема</li> <li>• Неисправность выключателя стоп-сигнала</li> <li>• Перегорание лампы стоп-сигнала</li> <li>• Плохое соединение с «массой»</li> </ul>

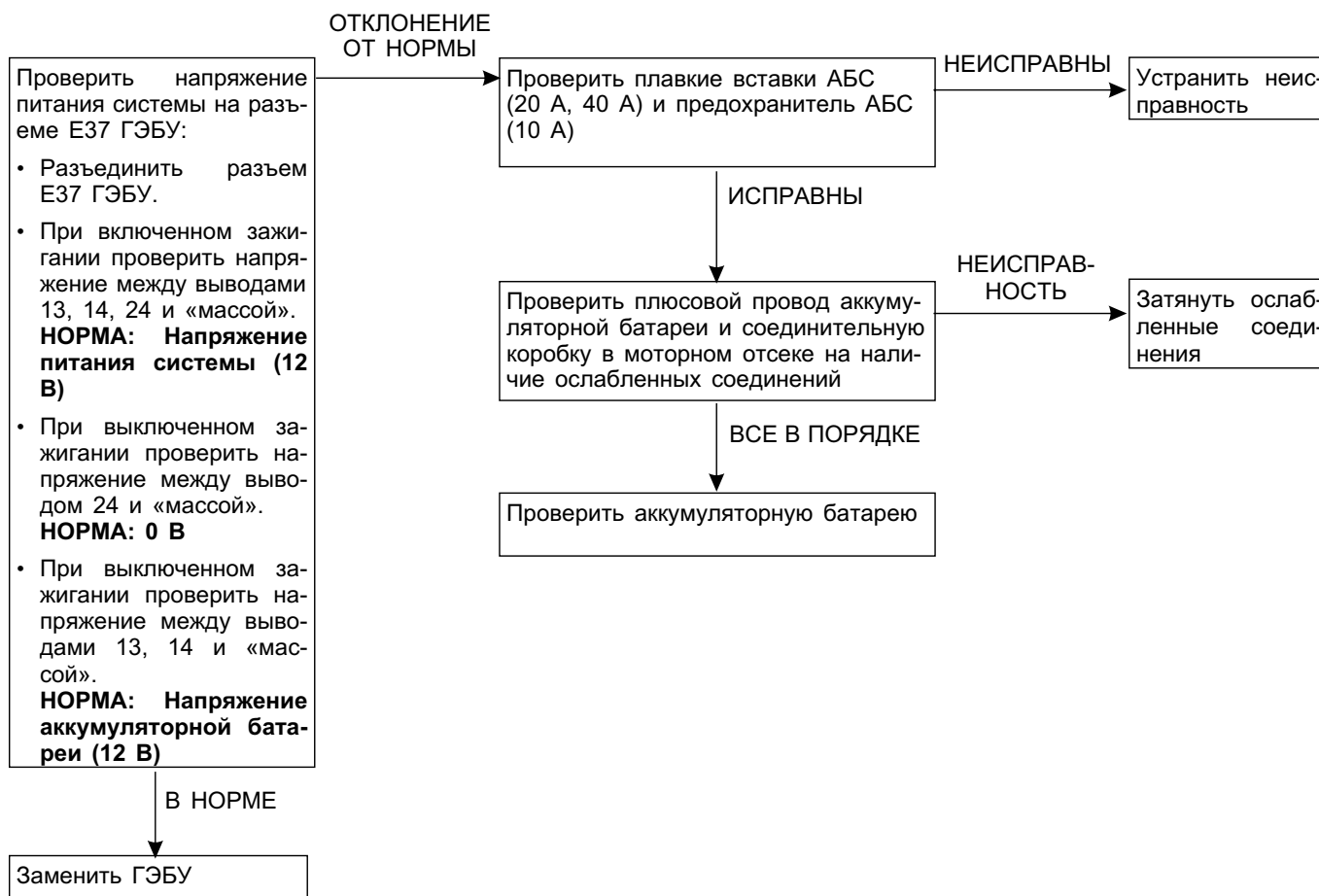




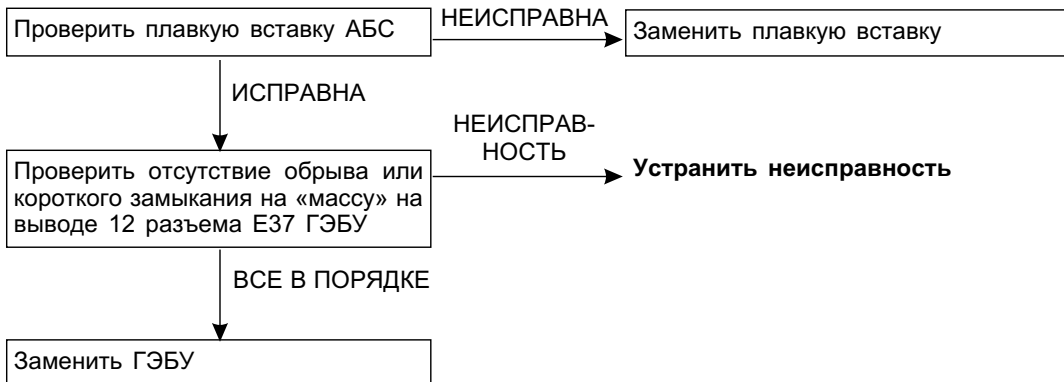
Коды C1101, C1102 Несоответствие пределов напряжения норме (Повышенное и пониженное напряжение)	Возможные причины
Напряжение питания ГЭБУ выше верхнего или ниже нижнего допустимого предела. Если напряжение вводится в допустимые пределы, коды больше не выводятся	<ul style="list-style-type: none"> <li>• Неисправность проводки или разъема</li> <li>• Неисправность ГЭБУ</li> <li>• Перегорание предохранителя АБС</li> </ul>



*Ааі і Ца еі аѸ аЦаі аѸоңу оаеаа а нео-аа, аһеё і аі оѸааі еа аеёоі оёѸоі оі і е ааоаоае і аааао еёе і і аѸоааоңу аі аоаі у і оі ааоёе. І де аі с-адаоа і аі оѸааі еу е і і оі а аЦаі а еі аі а і да-едаѸааоңу. І аоаа і оі ааааі еаі оеасаі і і е і еаа і оі ааоёе і оі ааоёоѸ ооі ааі Ѹ уеаёооі ее-оа а ааоаоаа е і де і аі аоі аеі і һоё аі һоаі і-аеёоѸ ааі аі і і оі Ѹ.*



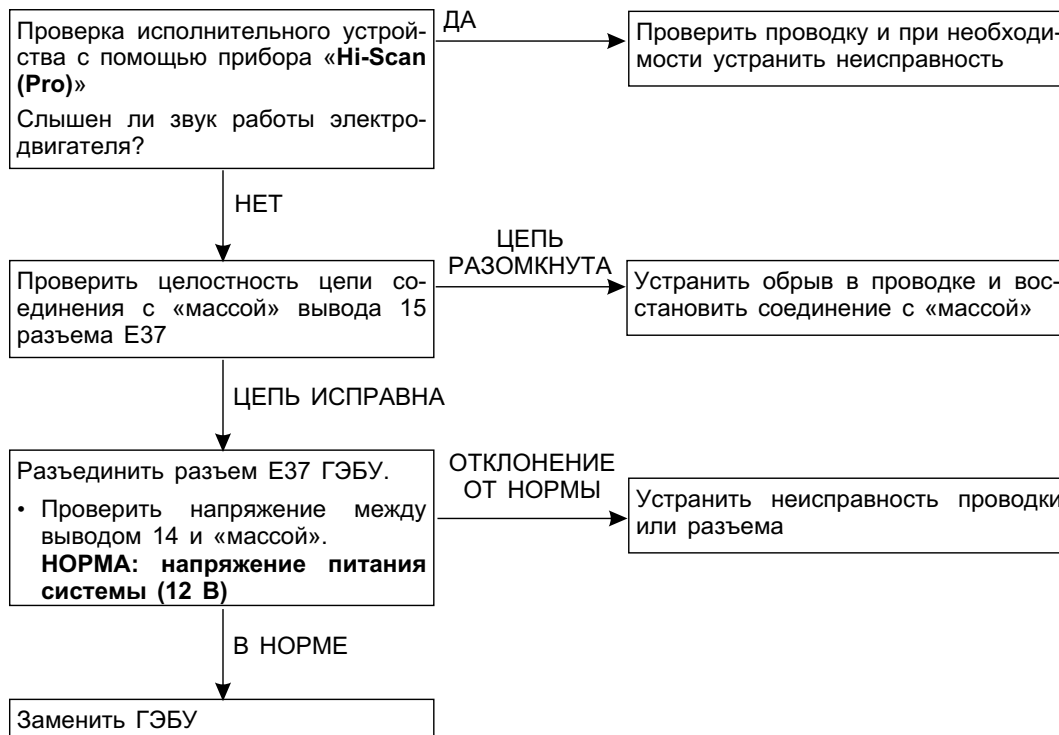
<p>Код C1604 Аппаратное обеспечение ГЭБУ Аппаратная ошибка ГЭБУ (неисправность ЭСППЗУ и ЭБУ)</p>	<p>Возможные причины</p>
<p>ЭБУ постоянно контролирует цепь управления электромагнитными клапанами. Он определяет наличие обрыва или короткого замыкания в обмотке электромагнитного клапан или в проводке даже при обесточенном электромагнитной клапане или ГЭБУ</p>	<ul style="list-style-type: none"> <li>• Неисправность проводки или разъема</li> <li>• Неисправность ГЭБУ</li> </ul>
<p>Код C2112 Сбой в работе реле клапанов (в том числе неисправность предохранителя)</p>	<p>Возможные причины</p>
<p>При включении зажигания ГЭБУ в течение входного контроля включает и выключает реле клапанов. При этом напряжение, подаваемое на реле клапанов, сравнивается с напряжением в линии контроля питания клапанов. Если ГЭБУ определяет, что линия контроля питания клапанов обесточена, он определяет наличие обрыва в цепи и выводит код C2112</p>	<ul style="list-style-type: none"> <li>• Неисправность проводки или разъема</li> <li>• Неисправность ГЭБУ</li> <li>• Неисправность реле клапанов</li> <li>• Плохое соединение с «массой»</li> </ul>



Код C1245 Ошибочная частота сигнала колесных датчиков	Возможные причины
При несоответствии числу зубьев зубчатого венца одного из четырех датчиков норме ГЭБУ определяет отклонение от нормы сигнала колесного датчика	<ul style="list-style-type: none"> <li>• Неисправность колесного датчика</li> <li>• Неправильная установка колесного датчика</li> <li>• Повреждение зубчатого венца датчика</li> <li>• Неисправность проводки или разъема</li> <li>• Неисправность ГЭБУ</li> </ul>
Коды C2309, C2313, C2317, C2321, C2325, C2329, C2333, C2337 Ошибочное срабатывание входных и выходных электромагнитных клапанов	Возможные причины
ГЭБУ определяет неисправность по несоответствию между электрическим сигналом обратной связи и сигналом срабатывания клапана	<ul style="list-style-type: none"> <li>• Неисправность проводки или разъема</li> <li>• Неисправность ГЭБУ</li> </ul>
Код C2402 Нарушение работы насоса АБС	Возможные причины
Цепь питания электродвигателя насоса исправна, однако сигнал в цепи контроля электродвигателя отсутствует	<ul style="list-style-type: none"> <li>• Неисправность проводки или разъема</li> <li>• Неисправность ГЭБУ</li> <li>• Плохое соединение с «массой»</li> </ul>

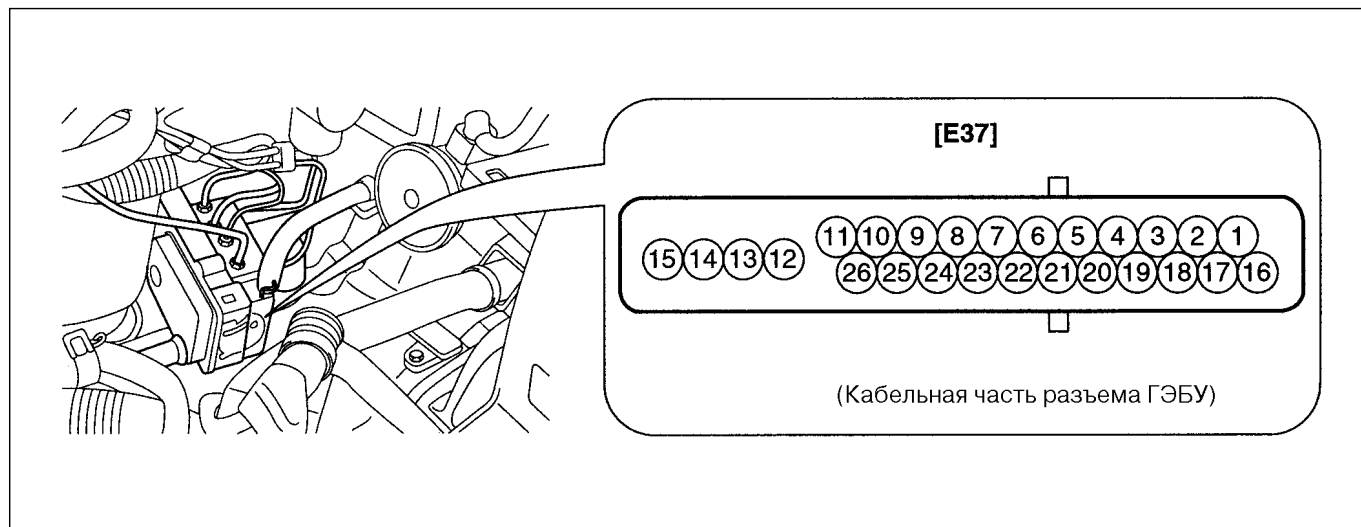


*Γεδομένα γεαεοδτ ααεααοαεу τδ ιδεατδα «Hi-Scan (Pro)» ιδεατ αεο ε δαϑυαο αεεοι οεу-οτ δττ ε ααοαδαε. Ιτ ιεττ-ατ εε ιδτ ααδεε ϑα-ισηοεου ααεααοαεу ε ααου αι ο ιτ δαατ οαου τ αετ οτ δτ α δδαι у.*



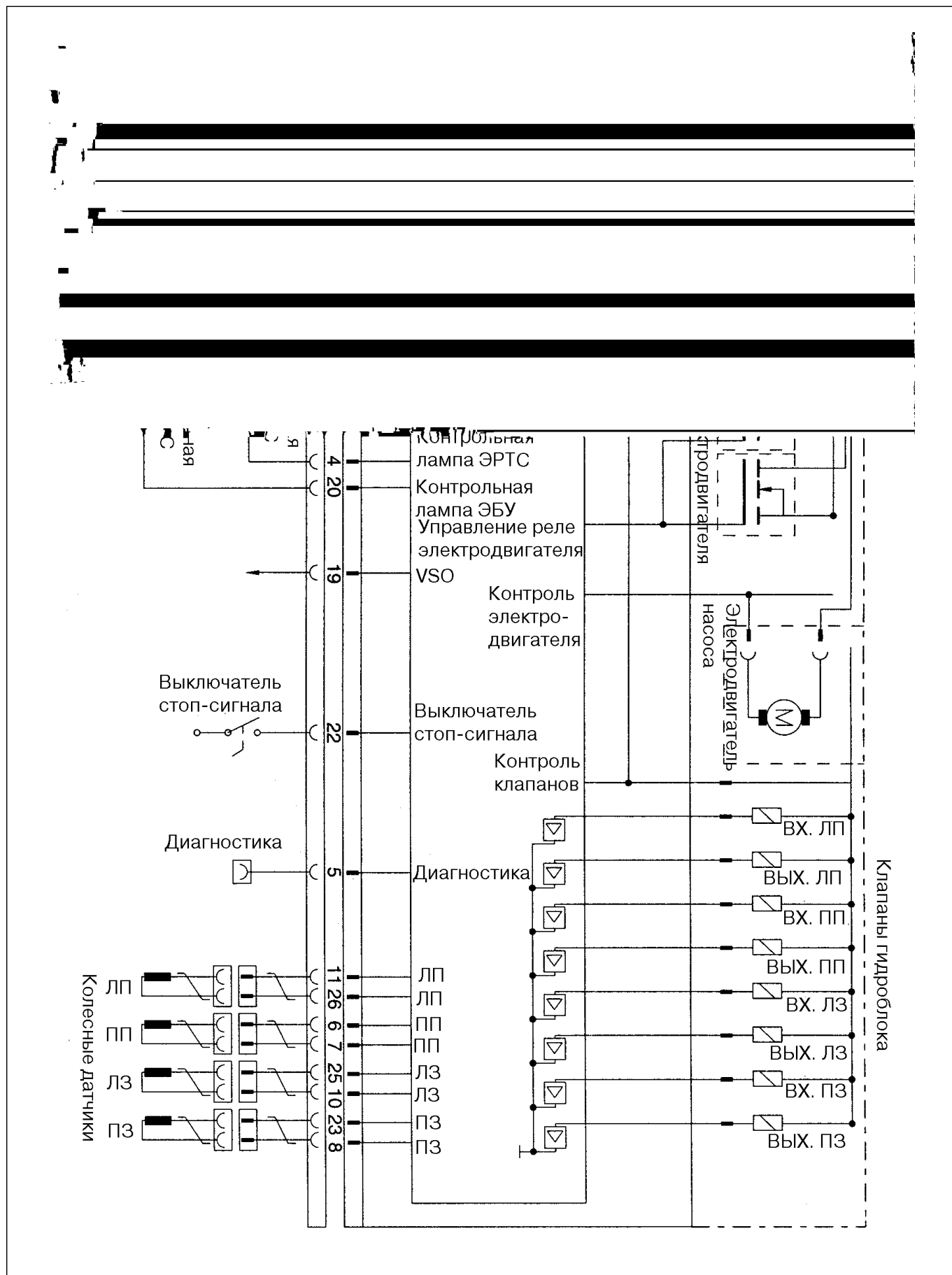
## ЭБУ АБС

## ПРОВЕРКА ВЫВОДОВ РАЗЪЕМА ЭБУ



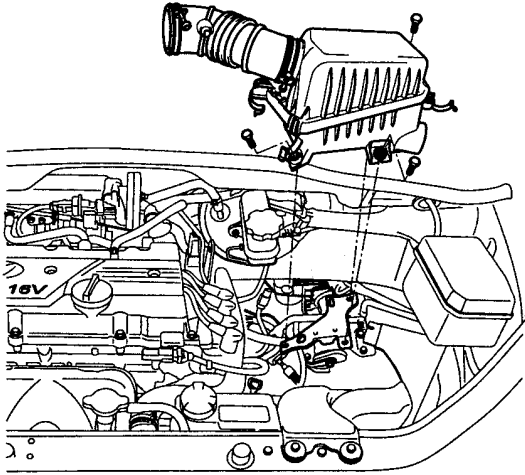
№ вывода	Назначение	Ток		Примечание
		Максимальный	Минимальный	
1	-			
2	-			
3	-			
4	Контрольная лампа ЭРТС	30 мА	5 мА	
5	Интерфейс диагностики	6 мА	3 мА	
6	Правый передний колесный датчик	16 мА	6 мА	
7	Правый передний колесный датчик	16 мА	6 мА	
8	Правый задний колесный датчик	16 мА	6 мА	
9	-			
10	Левый задний колесный датчик	16 мА	6 мА	
11	Левый передний колесный датчик	16 мА	6 мА	
12	«Масса»	5-15 А	2,5 А	Управление АБС
13	Напряжение а/б 1 (питание клапанов)	5-15 А	2 А	Управление АБС
14	Напряжение а/б 2 (питание электродвигателя)	20-39 А	10 А	Управление АБС
15	«Масса»	20-39 А	10 А	Управление АБС
16	-			
17	-			
18	-			
19	-			
20	Контрольная лампа АБС	30 мА	5 мА	
21	-			
22	Выключатель стоп-сигнала	10 мА	5 мА	
23	Правый задний колесный датчик	16 мА	6 мА	
24	ЗАЖИГ. 1	1 А	500 мА	
25	Левый задний колесный датчик	16 мА	6 мА	
26	Левый передний колесный датчик	16 мА	6 мА	

ЭЛЕКТРОСХЕМА ГЭБУ

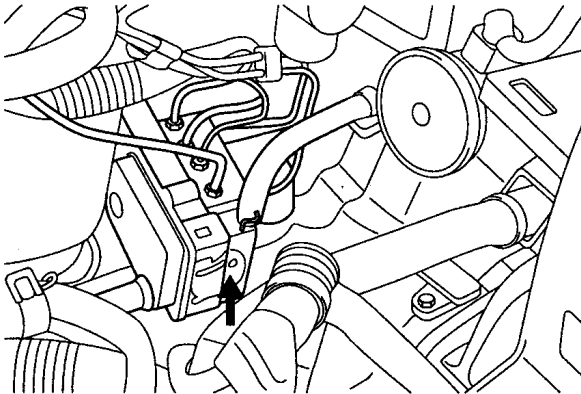


## СНЯТИЕ

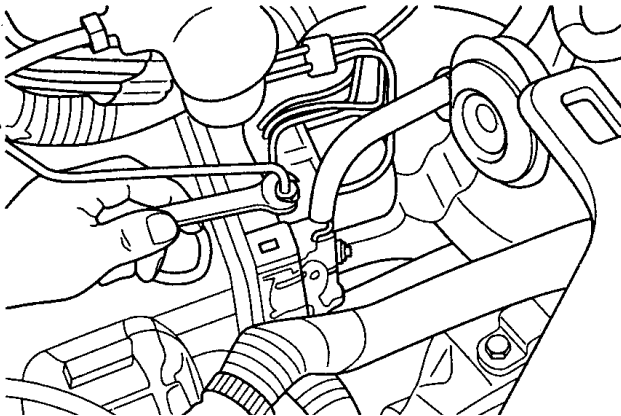
1. Снять воздушный фильтр и воздухозаборный патрубок.



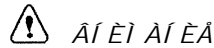
2. Разъединить разъем ГЭБУ с двойным фиксатором, потянув за него вверх.



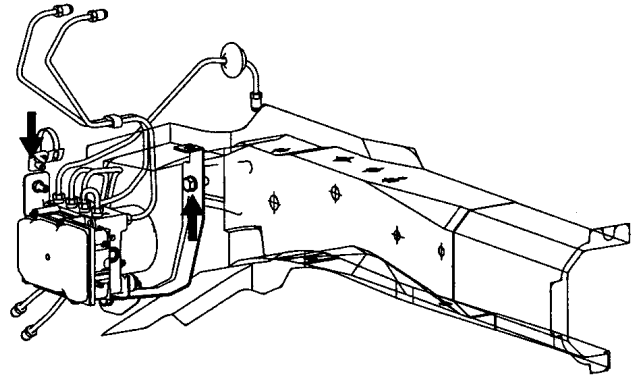
3. Отсоединить от ГЭБУ тормозные трубопроводы.



4. Отвернуть болты крепления кронштейна ГЭБУ и снять ГЭБУ.



1.  $\text{Đàçáí ð\epsilon\acute{\alpha} \text{Á}\text{Y}\text{Á}\text{Ó çáí ðá\text{ú}\text{á}\text{í} \grave{\alpha}.$
2.  $\text{Í \acute{\alpha}\delta\alpha\acute{\alpha}\text{í} \text{ç}\epsilon\text{ò}\text{ú} \epsilon \text{ò}\delta\acute{\alpha}\text{í} \text{è}\text{ò}\text{ú} \text{Á}\text{Y}\text{Á}\text{Ó} \grave{\alpha} \text{á}\alpha\delta\text{ò} \text{è}\epsilon\alpha\epsilon\text{ú}\text{-}\text{í}\text{í} \text{í}\text{í}\text{è}\text{í}\text{æ}\acute{\alpha}\text{í}\text{è}\text{è} \text{ñ} \text{ç}\acute{\alpha}\acute{\alpha}\text{è}\text{ò}\text{á}\text{í}\text{í}\text{ú}\text{í} \epsilon \text{í}\text{ò}\acute{\alpha}\acute{\alpha}\text{ð}\text{-}\text{ñ}\text{ò}\text{è}\text{y}\text{í} \epsilon.$   
 $\text{Æ}\text{è}\acute{\alpha}\text{è}\text{í} \text{ñ}\text{ò}\text{ú} \text{èç} \text{Á}\text{Y}\text{Á}\text{Ó} \text{í} \grave{\alpha} \text{ñ}\text{è}\epsilon\alpha\alpha\text{ò}\text{ú}.$

**Момент затяжки**

Болты крепления кронштейна ГЭБУ:  
8-10 Н.м (80-100 кгс.см)

**УСТАНОВКА**

1. Установка производить в порядке, обратном снятию
2. Затянуть болты крепления ГЭБУ и штуцеры крепления тормозных трубопроводов указанными моментами.

**Момент затяжки**

Болты крепления ГЭБУ:  
8-10 Н.м (80-100 кгс.см)  
Штуцеры крепления тормозных трубопроводов:  
13-17 Н.м (кгс.см)

**ПРОВЕРКА ТЕХНИЧЕСКОГО СОСТОЯНИЯ**

**ПРОВЕРКА НАПРЯЖЕНИЯ СИГНАЛА КОЛЕСНЫХ ДАТЧИКОВ**

1. Установить автомобиль на подъемник, выключить стояночный тормоз.
2. Разъединить разъем ЭБУ и выполнить проверку на выводах кабельной части разъема.

ΑΙ ΕΙ ΑΙ ΕΑ

Ι δε ι δι ααδεα ηι γοϋ ααι ει ι ε οεεηαοι δ δαϋα-  
 ι α ε ι δεηι ααει γοϋ ει ι οδι ευι υε ι δεαι δ ε ι δι-  
 αι ααι ηι ηοι δι ι υ, ι δι οεαι ι ι ει αι ι ε αϋαι ααι  
 δαϋαι α. Ι δεηι ααει αι εα υοι ι α ι δεαι δα ε ηα-  
 ι ει αϋαι ααι ι α ι αηι α-εαααο ι αααι ι αι ει ι-  
 οαεοα.

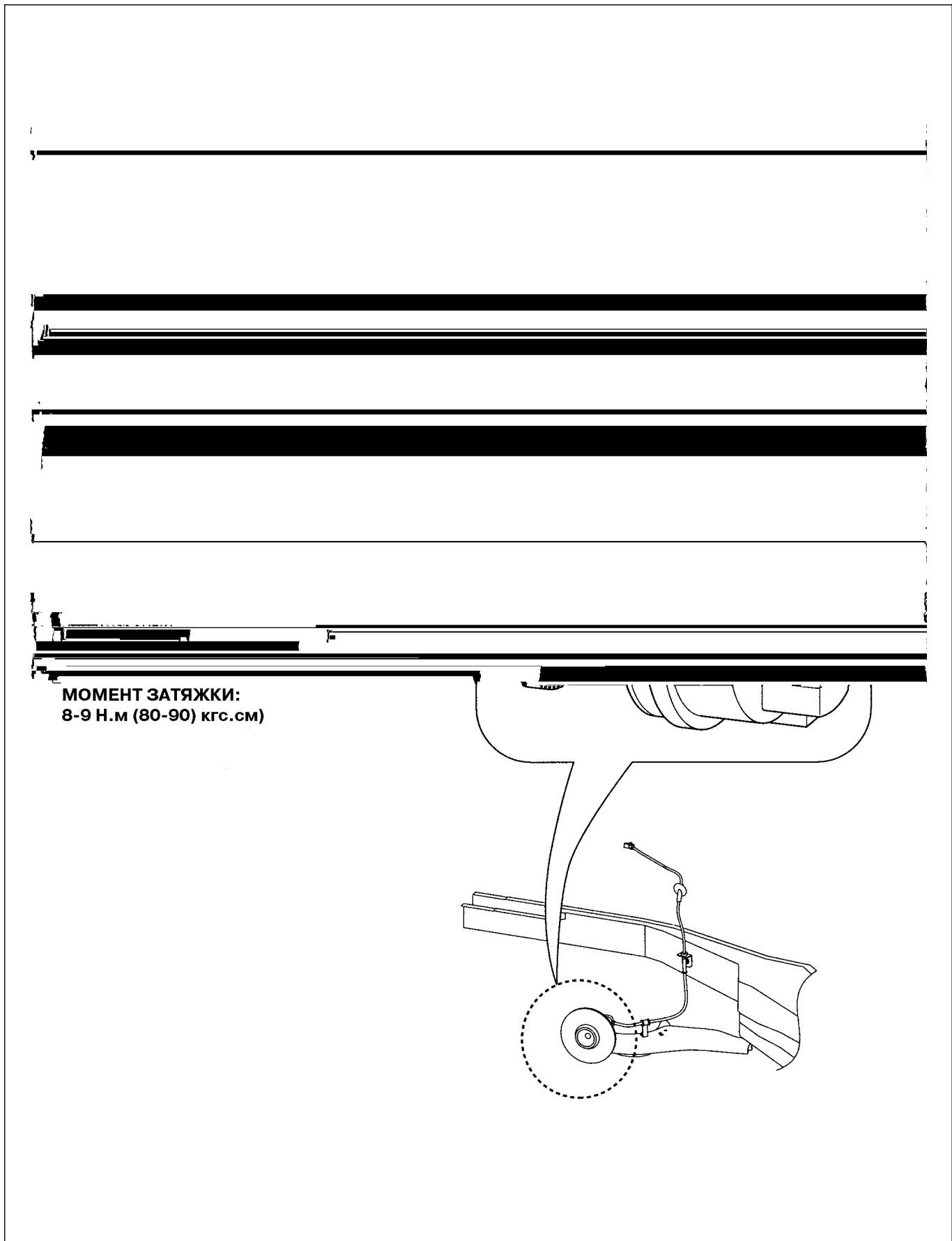
3. С помощью тестера или осциллографа проверить напряжение сигнала колесных датчиков, вращая соответствующее колесо со скоростью 0,5-1 об/с.

Колес- ный дат- чик	Левый перед- ний	Правый перед- ний	Левый задний	Правый задний
Вывод разъема	11	6	10	8
	26	7	25	23

**Напряжение сигнала при измерении с помощью осциллографа:**

- Нижний уровень: 0,535 В (при 7 мА)
- Верхний уровень: 1,05 В (при 14 мА)

**ДАТЧИКИ СКОРОСТИ ВРАЩЕНИЯ КОЛЕС**  
**ДЕТАЛИ**

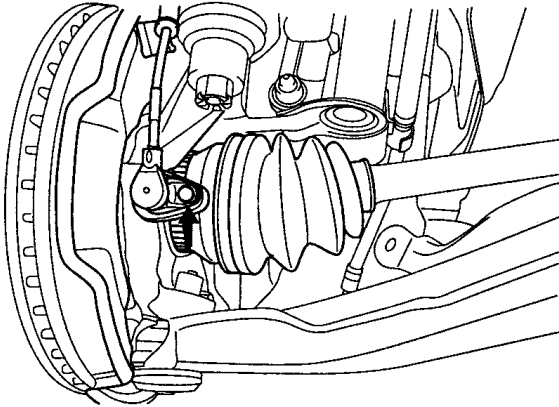




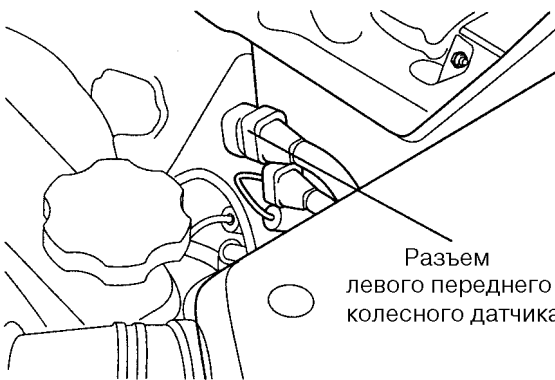
**СНЯТИЕ**

**ПЕРЕДНИЕ КОЛЕСНЫЕ ДАТЧИКИ**

1. Отвернуть болт крепления переднего колесного датчика.

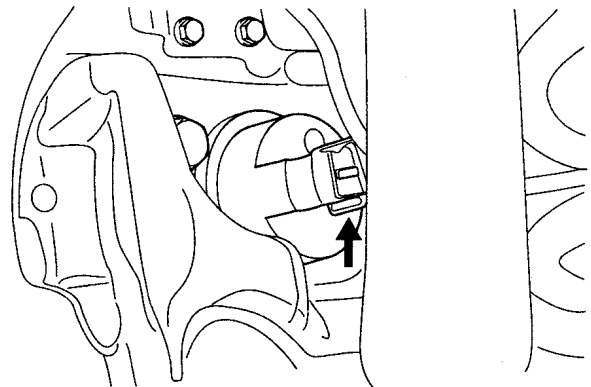


2. В моторном отсеке разъединить разъем переднего колесного датчика.

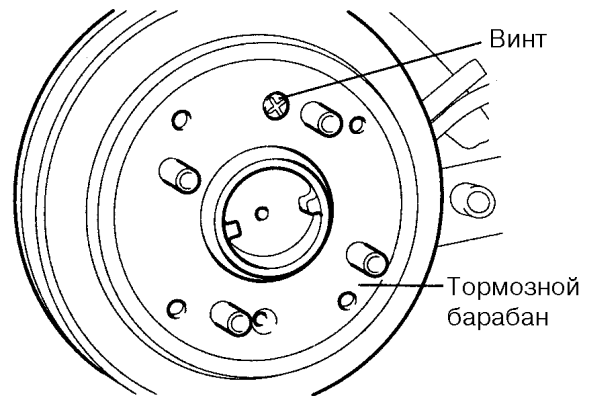


**ЗАДНИЕ КОЛЕСНЫЕ ДАТЧИКИ**

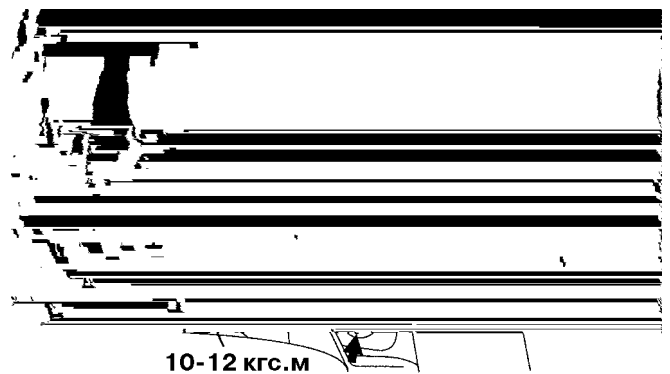
1. Отсоединить разъем проводов заднего колесного датчика от ступицы заднего колеса.



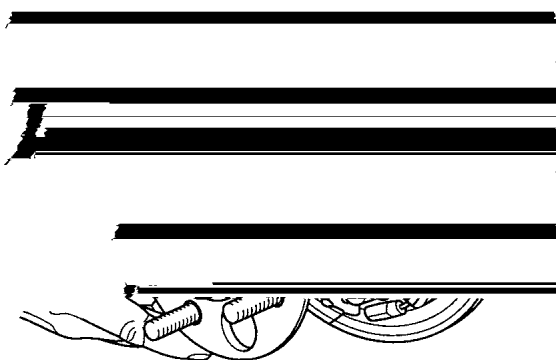
2. Снять тормозной барабан, отвернув винт крепления



3. Отвернуть 4 болта крепления ступицы заднего колеса.



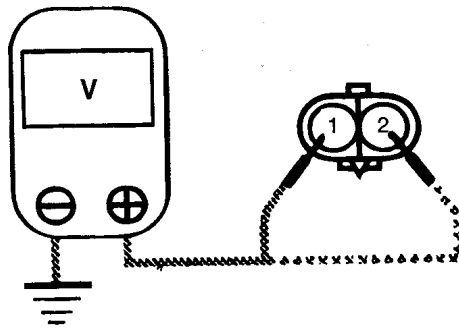
- 4. Снять ступицу заднего колеса через тормозной механизм.



**⚠ АГ ЕИ АГ ЕА**  
 Ní eì àòú eí eáñí úé ààò=èè nī nòsí eòú óááðà-  
 ì è ì ì eí òèà çàì ðáúáí ì.

**ПРОВЕРКА ТЕХНИЧЕСКОГО СОСТОЯНИЯ**

- 1. Проверить напряжение между выводами датчика, вращая колесо рукой.



**Напряжение сигнала датчика:**  
 - Нижний уровень: 0,525 В (при 7 мА)  
 - Верхний уровень: 1,05 В (при 14 мА)

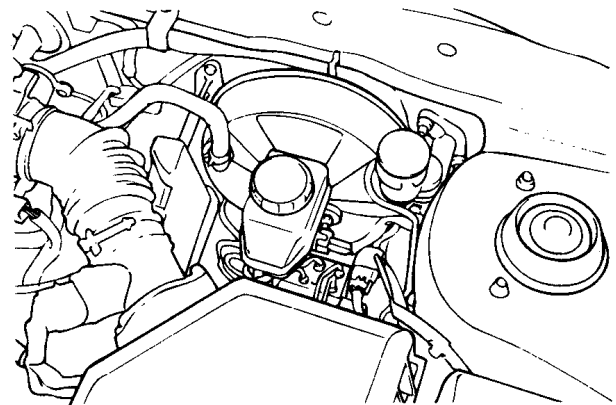
**УДАЛЕНИЕ ВОЗДУХА ИЗ ГИДРОПРИВОДА ТОРМОЗОВ**

Данная операция производится для эффективного удаления воздуха из гидропривода тормозов и заполнения гидроблока АБС, тормозных трубопроводов и главного тормозного цилиндра тормозной жидкостью.

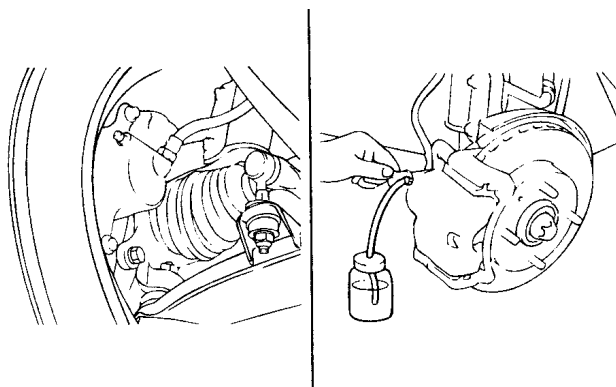
- 1. Снять пробку бачка гидропривода тормозов заполнить бачок тормозной жидкостью.

**⚠ АГ ЕИ АГ ЕА**  
 Ì ðè ì ì áááí èè ò ì ð ì ì ç ì í é æè è ì ð è ì à è à è ì -  
 è ð à ì ì ì á ì ì è ð ú ð è à è ó ç ì à à ì à ì á è è á ì ì ì ì ú ð ú  
 à à à ì é.

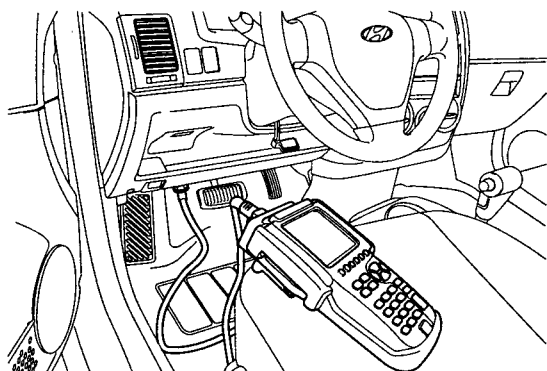
**☑ Ì ð È Ì Á × ÁГ ЕА**  
 В случае удаления воздуха с помощью специальной установки на педаль тормоза не нажимать.  
 Используемая тормозная жидкость: DOT3 или DOT4.



- 2. Присоединить прозрачный пластмассовый шланг к штуцера для прокачки на колесном цилиндре и опустить другой конец шланга в прозрачную емкость, наполовину заполненную тормозной жидкостью.



3. Присоединить прибор «Hi-Scan (Pro)» к разъему линии передачи данных, расположенному под приборной панелью.



4. Выполнить операции согласно указаниям, выводимым на экран прибора «Hi-Scan (Pro)».



Абс і дааі да да аі еу і дааі да і еу і а і і о і е  
у е а е о д і а а е а а о а е у і а н і н а А А N і а і і да а і о а о і  
і а е н е і а е і і а і а да і а і е а а і да а і о і, о е а с а і і і -  
а і і а і о е а і да «Hi-Scan (Pro)».

- 1) Войти в режим диагностики автомобилей Hyundai.

0. ПЕРВЫЙ ЭКРАН
01. ДИАГНОСТИКА АВТОМОБИЛЕЙ HYUNDAI 02. ИНСТРУМЕНТАЛЬНЫЙ ЯЩИК 03. ДИАГНОСТИКА ПОДГОТОВКИ РАБОЧЕЙ СМЕСИ БОРТОВОЙ СИСТЕМОЙ ДИАГНОСТИКИ OBD-II 04. ПРОСМОТР ЗАПИСЕЙ ДАННЫХ ПОЛЕТА 05. НАЛАДКА СИСТЕМЫ

- 2) Ввести название автомобиля.  
 3) Выбрать «Anti-Lock Brake system» («АБС тормозов»).  
 4) Выбрать режим удаления воздуха.

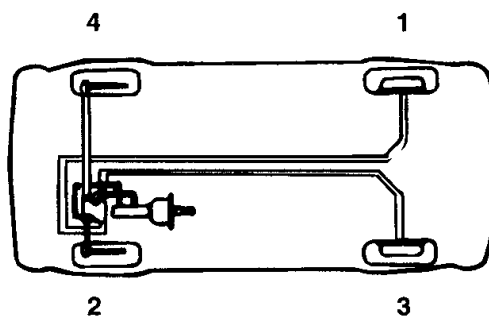
- 5) Включить электронасос и электромагнитные клапаны, нажав кнопку «YES».

1.6 РЕЖИМ УДАЛЕНИЯ ВОЗДУХА
РЕЖИМ АБС: УДАЛЕНИЯ ВОЗДУХА
01. СОСТОЯНИЕ ЭЛЕКТРОМАГНИТНЫХ КЛАПАНОВ: ЗАКРЫТЫ
02. СОСТОЯНИЕ ЭЛЕКТРОНАСОСА: ВЫКЛЮЧЕН
НАЧАТЬ ОПЕРАЦИЮ? (НАЖАТЬ КЛАВИШУ «YES»)

- 6) Выждать 60 с прежде, чем начать прокачку (в противном случае можно повредить электродвигатель).

1.6 РЕЖИМ УДАЛЕНИЯ ВОЗДУХА
РЕЖИМ АБС: УДАЛЕНИЯ ВОЗДУХА
01. СОСТОЯНИЕ ЭЛЕКТРОМАГНИТНЫХ КЛАПАНОВ: ОТКРЫТЫ
02. СОСТОЯНИЕ ЭЛЕКТРОНАСОСА: ВЫКЛЮЧЕН
ВРЕМЯ: АВТОМАТИЧЕСКИЙ ОТСЧЕТ (1-60 с)

5. Несколько раз нажать на педаль тормоза, открывая штуцер для прокачки до тех пор, пока в вытекающей жидкости не будет пузырьков воздуха, после чего затянуть штуцер для прокачки.  
 6. Выполнить операцию по пункту 5 на остальных колесах в указанном на рисунке порядке.



7. Затянуть штуцер для прокачки.

**Момент затяжки штуцеров для прокачки:**  
 7-13 Н.м (кгс.см)