

ПРИВОД ПЕРЕДНИХ КОЛЕС. ПЕРЕДНИЙ И ЗАДНИЙ МОСТЫ

ОБЩИЕ СВЕДЕНИЯ

ТЕХНИЧЕСКИЕ ХАРАКТЕРИСТИКИ	DS-2
СМАЗОЧНЫЕ МАТЕРИАЛЫ	DS-3
СПЕЦИАЛЬНЫЙ ИНСТРУМЕНТ И ПРИСПОСОБЛЕНИЯ	DS-3
ВОЗМОЖНЫЕ НЕИСПРАВНОСТИ, ИХ ПРИЧИНЫ И СПОСОБЫ УСТРАНЕНИЯ	DS-5

ПРИВОД ПЕРЕДНИХ КОЛЕС

ПРИВОД ПЕРЕДНИХ КОЛЕС	
ДЕТАЛИ	DS-6
СНЯТИЕ	DS-6
ПРОВЕРКА ТЕХНИЧЕСКОГО СОСТОЯНИЯ	DS-7
УСТАНОВКА	DS-8
ВАЛЫ ПРИВОДА ПЕРЕДНИХ КОЛЕС	
ДЕТАЛИ	DS-9
РАЗБОРКА	DS-9
ПРОВЕРКА ТЕХНИЧЕСКОГО СОСТОЯНИЯ	DS-10
СБОРКА	DS-11

ПЕРЕДНИЙ МОСТ

СТУПИЦЫ ПЕРЕДНИХ КОЛЕС И ПОВОРОТНЫЕ КУЛАКИ	
ДЕТАЛИ	DS-13
СНЯТИЕ	DS-13
УСТАНОВКА	DS-14
РАЗБОРКА	DS-14
ПРОВЕРКА ТЕХНИЧЕСКОГО СОСТОЯНИЯ	DS-15
СБОРКА	DS-15

ЗАДНИЙ МОСТ

СТУПИЦЫ ЗАДНИХ КОЛЕС	
ДЕТАЛИ	DS-17
СНЯТИЕ	DS-17
ПРОВЕРКА ТЕХНИЧЕСКОГО СОСТОЯНИЯ	DS-18
УСТАНОВКА	DS-18

ОБЩИЕ СВЕДЕНИЯ**ТЕХНИЧЕСКИЕ ХАРАКТЕРИСТИКИ**

Привод передних колес Тип шарниров равных угловых скоростей - наружный шарнир - внутренний шарнир	1.1 Л типа «Трипод» со сферическими сухарями шариковый	1.3/1.5/1.6 Л типа «Трипод» со сферическими сухарями шариковый
Допустимый угол поворота шарнира: - наружного - внутреннего	не менее 45,3° не менее 22,3°	не менее 45° не менее 22,5°
Осевой зазор в подшипниках ступиц колес, мм, не более	0,008	
Момент сопротивления проворачиванию подшипников ступиц колес, Н.м (кгс.см, не более): - передних - задних	0,99 (9,9) 1,8 (18)	

МОМЕНТЫ ЗАТЯЖКИ РЕЗЬБОВЫХ СОЕДИНЕНИЙ

Наименование	Н.м	кгс.см
Гайки крепления колес	90-100	900-1100
Гайка ступицы переднего колеса	200-260	2000-2600
Гайка болта крепления стойки подвески к поворотному кулаку	110-130	1100-1300
Гайка крепления шаровой опоры рычага подвески к поворотному кулаку	60-72	600-720
Гайка крепления шарового шарнира наконечника рулевой тяги	16-34	160-340
Болты крепления тормозного механизма к поворотному кулаку	65-75	650-750
Гайка ступицы заднего колеса	80-90	800-900
Болт нижнего крепления амортизатора задней подвески	100-120	1000-1200

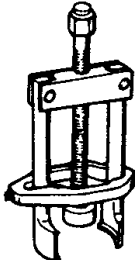
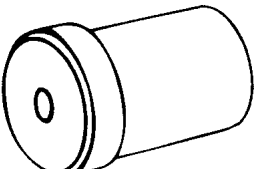
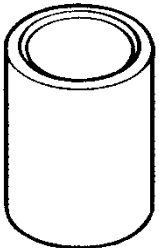
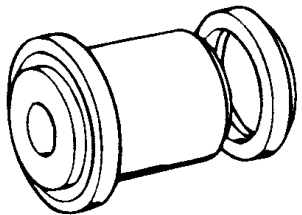
**ВНИМАНИЕ**

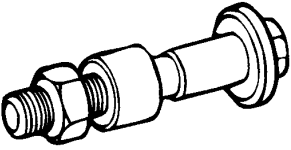
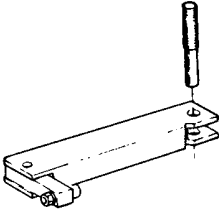
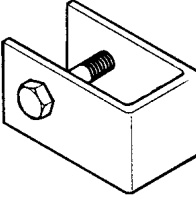
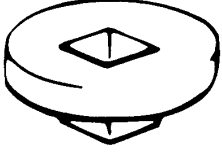
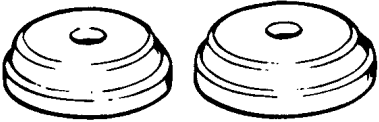
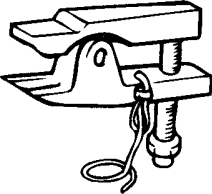
После каждого снятия самоконтрящиеся гайки подлежат обязательной замене

СМАЗОЧНЫЕ МАТЕРИАЛЫ

Место смазки	Используемая смазка	Количество, г
Привод передних колес с шариковыми и роликовыми шарнирами (автомобили с двигателем 1.1 Л и МКП): - защитный чехол шариковых шарниров - защитный чехол роликовых шарниров	CENTOPLEX 278M/136K KLK T.J. 41-182	70±6 95±6
Привод передних колес с шариковыми и роликовыми шарнирами (автомобили с двигателями 1.3/1.5/1.6 Л и МКП или АКП): - защитный чехол шариковых шарниров - защитный чехол роликовых шарниров	CENTOPLEX 278M/136K KLK T.J. 41-182	85±6 95±6

СПЕЦИАЛЬНЫЙ ИНСТРУМЕНТ И ПРИСПОСОБЛЕНИЯ

Индекс и наименование изделия	Рисунок	Применение
09495-33000 Съемник		<ul style="list-style-type: none"> • Для выпрессовки внутреннего кольца подшипника из ступицы • Для снятия грязеотражателя вала привода колеса
09495-33100 Оправка для снятия и установки промежуточной опоры вала привода колеса		Для установки ступицы колеса на поворотный кулак
09517-02000 Оправки для выпрессовки и запрессовки подшипника ступицы		<ul style="list-style-type: none"> • Для выпрессовки наружного кольца подшипника ступицы из поворотного кулака
09977-21811 Оправка для выпрессовки и запрессовки подшипника		

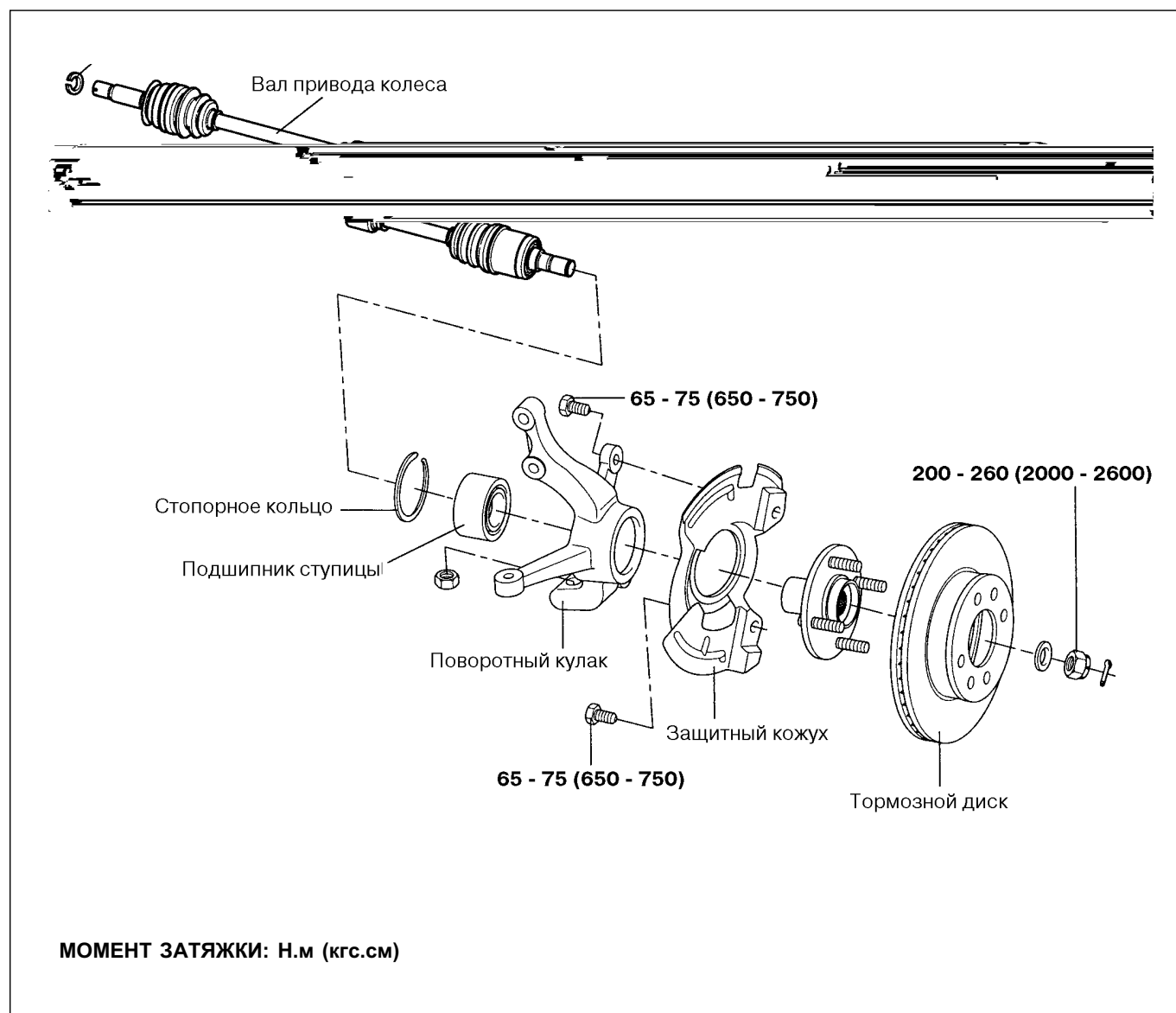
Индекс и наименование изделия	Рисунок	Применение
09517-21500 Приспособления для снятия и установки ступиц передних колес		<ul style="list-style-type: none"> • Для выпрессовки ступицы переднего колеса из поворотного кулака (используется вместе с 09517-29000) • Для проверки предварительного натяга подшипника ступицы переднего колеса
0917-29000 Перемычка		<ul style="list-style-type: none"> • Для снятия ступицы переднего колеса с поворотного кулака (используется вместе с 09517-21500)
09517-3A000 Держатель для перемычки		
09532-11600 Вставка для предварительного натяга подшипника		Для проверки предварительного натяга подшипника ступицы переднего колеса (используется вместе с 09517-21500)
09532-31200A Оправка для установки сальника		Для установки подшипника ступицы в поворотный кулак
09568-34000 Съемник для выпрессовки шаровых шарниров		Для выпрессовки пальцев шаровой опоры рычага подвески и шарового шарнира наконечника рулевой тяги

ВОЗМОЖНЫЕ НЕИСПРАВНОСТИ, ИХ ПРИЧИНЫ И СПОСОБЫ УСТРАНЕНИЯ

Признак неисправности	Возможные причины	Способ устранения
Увод автомобиля в сторону	Заедание шарикового шарнира вала привода колеса	Заменить шарнир
	Износ, биение или заедание подшипника ступицы	Заменить подшипник
	Нарушение углов установки передних колес, неисправность передней подвески и рулевого управления	Отрегулировать или заменить изношенные или поврежденные детали
Вибрация	Износ, повреждение или деформация вала привода колеса	Заменить вал
	Биение вала привода колеса и задиры в ступице	Заменить
	Износ, биение или задиры в подшипнике ступицы	Заменить
Шимми передних колес	Нарушение балансировки колес	Отбалансировать или заменить колеса
	Нарушение углов установки передних колес, неисправность передней подвески и рулевого управления	Отрегулировать или заменить изношенные или поврежденные детали
Шум, стук со стороны переднего колеса при движении автомобиля	Износ, повреждение или деформация вала привода колеса	Заменить вал
	Биение вала привода колеса и задиры в ступице	Заменить
	Биение вала привода колеса и задиры на полуосевой шестерне дифференциала	Заменить
	Износ, биение или заедание подшипника ступицы	Заменить
	Ослабления затяжки гайки крепления ступицы	Затянуть или заменить гайку
	Нарушение углов установки передних колес, неисправность передней подвески и рулевого управления	Отрегулировать или заменить изношенные или поврежденные детали

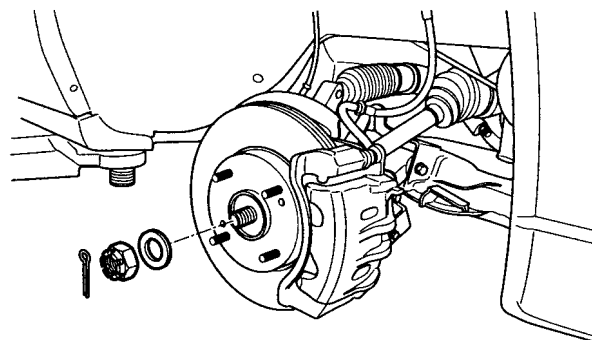
ПРИВОД ПЕРЕДНИХ КОЛЕС

ДЕТАЛИ



СНЯТИЕ

1. Поднять автомобиль, снять переднее колесо.
2. Выбить шплинт и отвернуть гайку крепления ступицы переднего колеса.

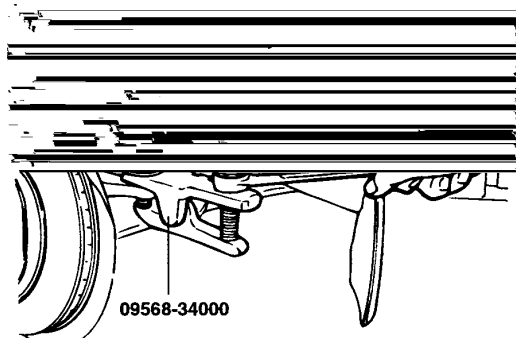


3. Выпрессовать палец шарового шарнира наконечника рулевой тяги из поворотного кулака с помощью съемника 09568-34000.

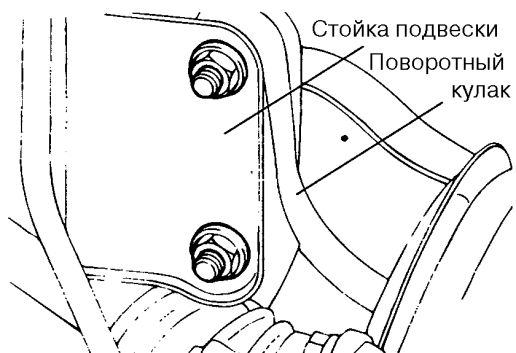


ПРИМЕЧАНИЕ

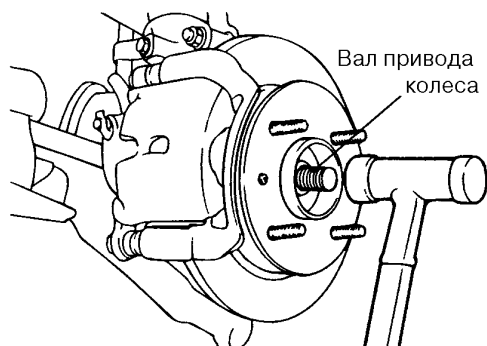
Àëý òðààíòàäàóàíàéý òàààíéý òúàííèèà 09568-34000 òòàààíèèòú ààí é èàèíé-èèàí àèèçèí ðàíííèí-æáíííé ààòàèè.



4. Отсоединить стойку подвески от поворотного кулака.

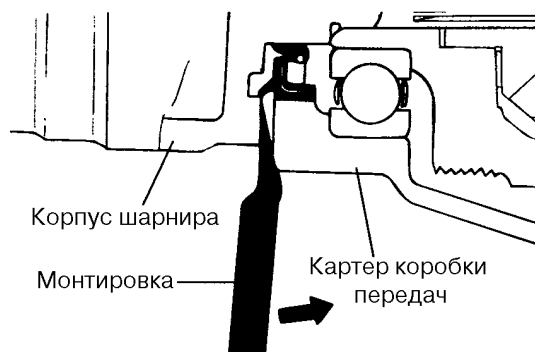


5. Слить масло из картера коробки передач.
6. Пластмассовой киянкой выбить вал привода колеса из ступицы.



7. Отделить ступицу колеса от вала привода, переместив ступицу на себя.

8. Вставить монтировку между картером коробки передач и корпусом внутреннего шарнира вала привода колеса и, действуя монтировкой как рычагом, отделить вал от коробки передач.



ВНИМАНИЕ

- При пользовании монтировкой следить за тем, чтобы не повредить картер КП и шарнир.
- Вставлять монтировку на глубину не более 7 мм, чтобы не повредить сальник.
- Не прилагать чрезмерного усилия при извлечении вала, чтобы не вызвать смещения деталей внутреннего и наружного шарниров вала, которое может привести к перекручиванию чехлов или повреждению подшипника.

9. Извлечь хвостовик внутреннего шарнира вала из полуосевой шестерни.

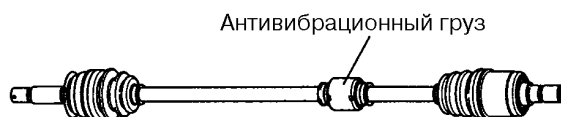


ВНИМАНИЕ

- Закрыть отверстие в картере КП заглушкой для защиты от загрязнений.
- Обеспечить требуемую поддержку вала.
- При каждом снятии стопорного кольца из гнезда в картере КП заменять его новым.

ПРОВЕРКА ТЕХНИЧЕСКОГО СОСТОЯНИЯ

1. Проверить защитные чехлы шарниров вала на наличие повреждений и ухудшения свойств материала.
2. Проверить шаровые шарниры на наличие износа и повреждений.
3. Проверить шлицевые хвостовики вала на наличие износа или повреждений.



Антивибрационный груз

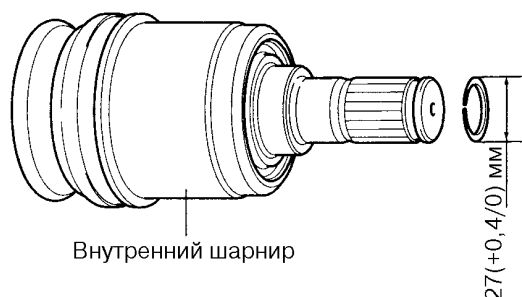
4. Проверить антивибрационный груз на наличие трещин и износа.

5. Затянуть резьбовые соединения указанными в таблице моментами.

УСТАНОВКА

ВНИМАНИЕ

- Стопорное кольцо внутреннего шарнира вала привода колеса заменять новым при каждом снятии.
- Наружный диаметр стопорного кольца внутреннего шарнира вала должен быть равен $27(+0,4/0)$ мм.



1. Нанести трансмиссионное масло на шлицевой хвостовик внутреннего шарнира вала привода колеса и сопрягающую поверхность картера КП.

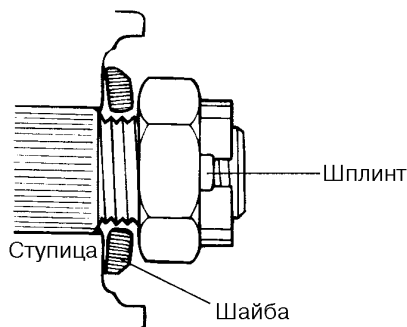
ВНИМАНИЕ

При соединении вала привода колеса с картером КП следить за тем, чтобы не повредить грязеотражатель.

2. Перед соединением вала с коробкой передач установить на него стопорное кольцо разрезом вниз.
3. После установки вала убедиться что он не перемещается от усилия руки.
4. Установить шайбы вогнутой стороной внутрь, завернуть и затянуть гайку крепления ступицы и законтрить ее шплинтом.

ВНИМАНИЕ

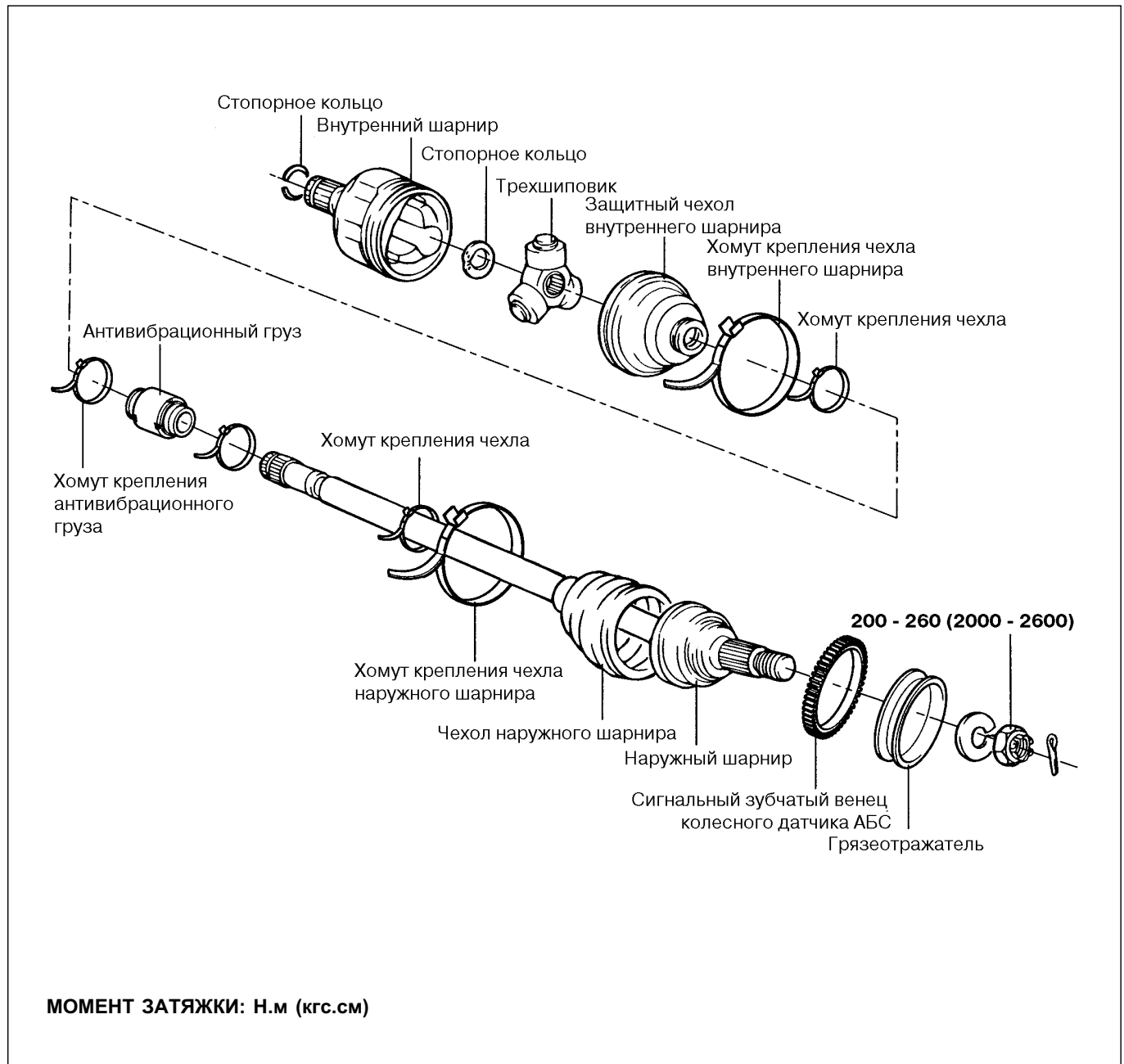
После каждого снятия заменять самоконтрящуюся гайку и шплинт новыми.



Наименование	Момент затяжки, Н.м (кгс.см)
Гайка крепления пальца шарового шарнира наконечника рулевой тяги	24-34 (240-340)
Гайки болтов крепления стойки подвески к поворотному кулаку	110-130 (1100-1300)
Гайка ступицы колеса	200-260 (2000-2600)

ВАЛЫ ПРИВОДА ПЕРЕДНИХ КОЛЕС

ДЕТАЛИ



РАЗБОРКА



ПРИМЕЧАНИЕ

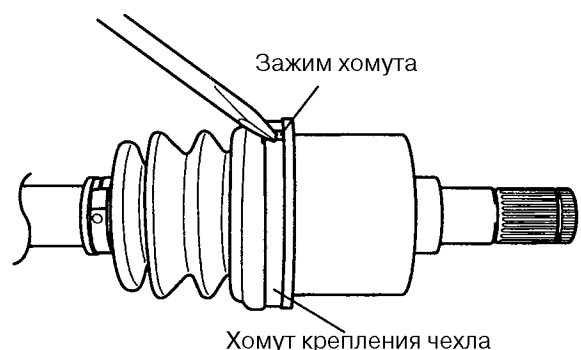
- Дацаї деа і аджаї і аї оадї еда і а аї і онеааоңу.
- А оадї едї ааеа чаеаауаааоңу пі адеаеуї ау пі асеа. Ні асее еї уо і адї е і а епї і еүсі ааоңу.
- Ої і ооңу едаї еаї еу чаї едї уо адеї а чаї аї уоңу і і аї і еї де еажайї пі уоңе.

1. Снять хомуты крепления чехла внутреннего шарнира и сдвинуть чехол с корпуса шарнира.

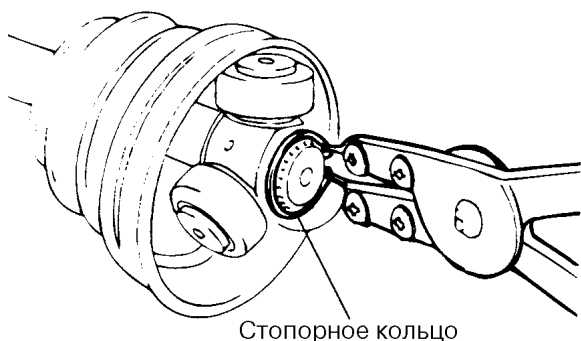


ПРИМЕЧАНИЕ

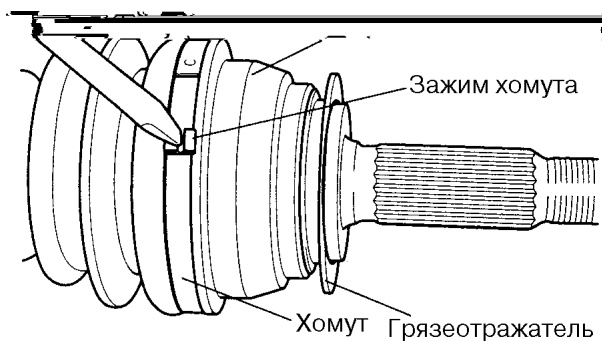
І де уоңї пееаеөү ча оаї , аої аї і а іт аоааеөү аої е,



- Отделить чехол от внутреннего шарнира.
- Снять стопорное кольцо и извлечь трехшипков из корпуса шарнира.

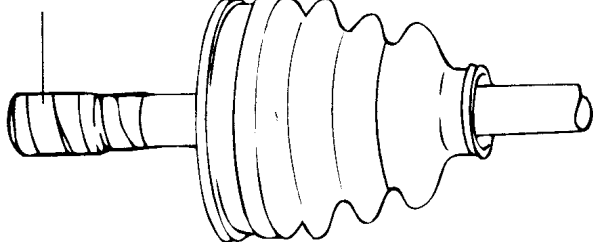


- Очистить трехшипков.
- Отверткой растегнуть зажим хомута и снять с вала чехлы внутреннего и наружного шарниров.

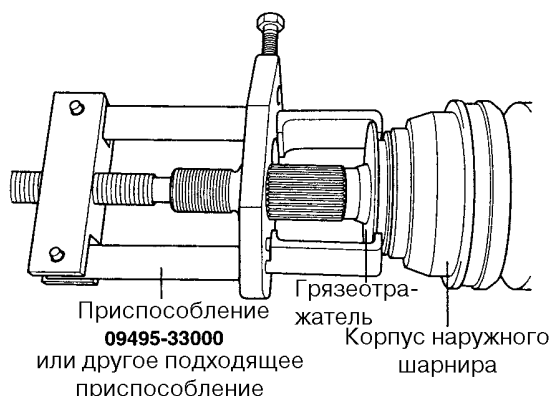
**ПРИМЕЧАНИЕ**

Α πό-αα ί ίαοί οί ίαί επί ίεύς ί ααί έυ -αοεία, ί ααδ- ί εοά οέοοι ααεα έεάεεί έ εαί οί έ, -οί αυ ί α ί ί- αδάαεοι -αοέυ ί δε ή ύοεε.

Клейкая лента



- С помощью приспособления 09495-33000 или другого подходящего приспособления ему снять грязеотражатель с корпуса наружного шарнира.

**ПРОВЕРКА ТЕХНИЧЕСКОГО СОСТОЯНИЯ**

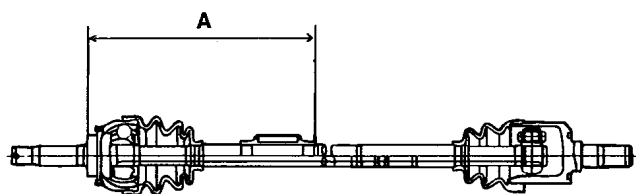
- Проверить шлицы вала привода колеса на наличие износа или повреждений.
- Убедиться, что в наружный шарнир не попала вода или загрязнения.
- Проверить трехшипков внутреннего шарнира на легкость вращения роликов на цапфах и на наличие износа или коррозии.
- Проверить внутренний паз корпуса внутреннего шарнира на наличие износа или коррозии.
- Проверить antivибрационный груз на наличие повреждений или трещин.



СБОРКА

1. Обернуть шлицы внутреннего шарнира вал клейкой лентой, чтобы не повредить чехлы.
2. Для установки antivибрационного груза расположить наружный шарнир и вал по прямой линии и закрепить груз на валу хомутами, соблюдая указанный на рисунке размер А.

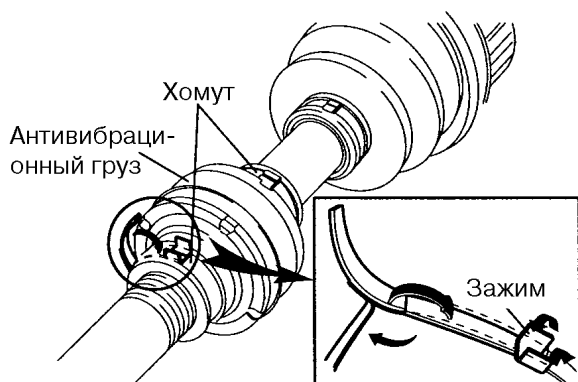
Размера А (для левого и правого валов)		
	Автомобили с двигателям 1.1/1.3/1.5/1.6Л и МКП	Автомобили с двигателем 1.3/1.5/1.6Л и АКП
Левый вал	-	185,4±2
Правый вал	390±2	390±2



3. Затянуть хомуты крепления antivибрационного груза в направлении, показанном стрелкой на рисунке, и зафиксировать хомуты зажимами.

ВНИМАНИЕ

Надежно закрепить зажимы, чтобы хомуты не ослабли.



4. Заложить смазку в чехол внутреннего шарнира и установить его на шарнир.

Используемая смазка:

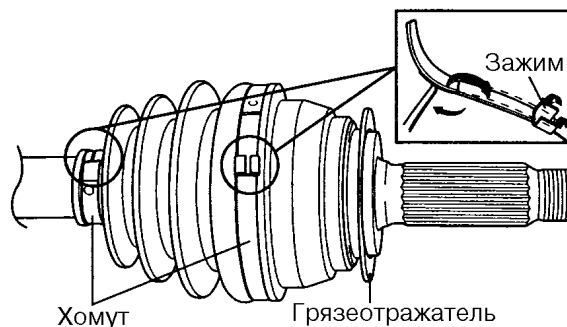
Для наружного шарнира: Centoplex 278M/136K
 Для внутреннего шарнира: KLKTJ41-182 (KOREA KLUBER)

Количество смазки, закладываемой во внутренний шарнир, г		
	Автомобили с двигателем 1.1Л	Автомобили с двигателями 1.3/1.5/1.6Л
Общее	95±6	95±6
В шарнир	60±3	60±3
В чехол	35±3	35±3

5. Добавить смазку указанной марки в наружный шарнир, чтобы восполнить ее количество, удаленное при проверке технического состояния.
6. Установить на место хомуты крепления чехла.
7. Затянуть хомуты крепления чехла наружного шарнира в направлении, показанном стрелкой на рисунке, и зафиксировать хомуты зажимами.

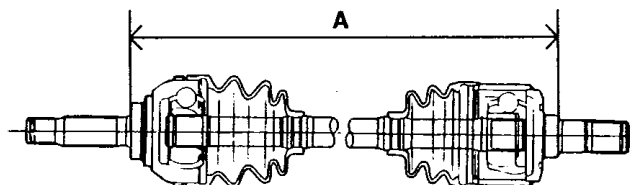
ВНИМАНИЕ

Надежно закрепить зажимы, чтобы хомуты не ослабли.

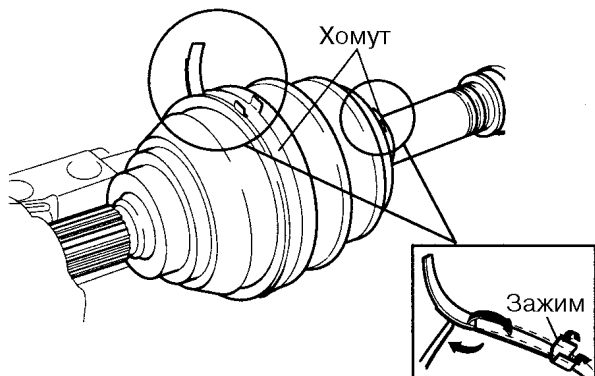


8. Чтобы не допустить попадания воздуха во внутренний шарнир, соблюдать указанное в приведенной таблице расстояние А между хомутами при их затягивании.

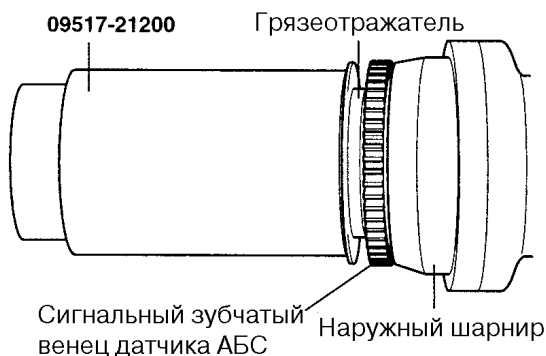
Размер А, мм			
	Автомобили с двигателем 1.1Л и МКП	Автомобили с двигателями 1.3/1.5/1.6Л и МКП	Автомобили с двигателями 1.3/1.5/1.6Л и АКП
Левый вал	523±2	498,9±2	488,9±2
Правый вал	772±2	785,9±2	779,9±2



9. После затяжки хомутов крепления чехла внутреннего шарнира закрепить их зажимами.

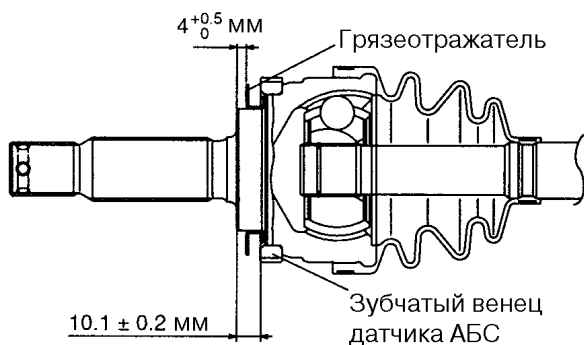


10. С помощью приспособления 09517-2100 установить сигнальный зубчатый венец колесного датчика АБС и грязеотражатель. При этом сначала напрессовать грязеотражатель, затем зубчатый венец.



ПРИМЕЧАНИЕ

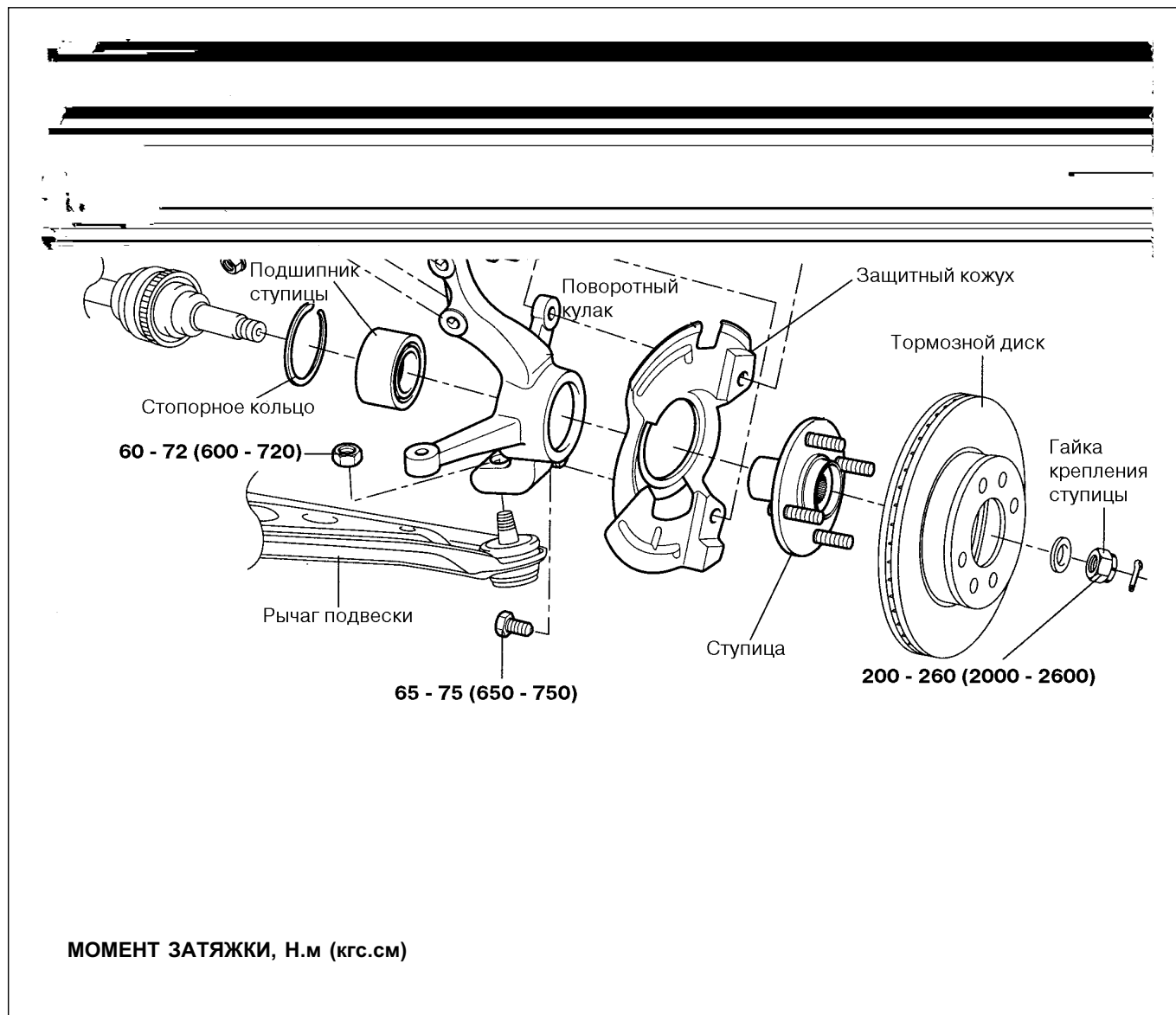
Γ δε Γαι δανηι αεα αδυσαι οδαααοαεу е сра-аοΓαι αι αι οα ηι αερααοи οεααΓι Γυα Γα δεηοΓεα даси ади.



ПЕРЕДНИЙ МОСТ

СТУПИЦЫ ПЕРЕДНИХ КОЛЕС И ПОВОРОТНЫЕ КУЛАКИ

ДЕТАЛИ

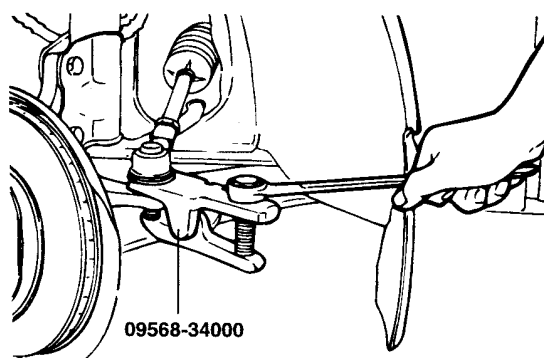


СНЯТИЕ

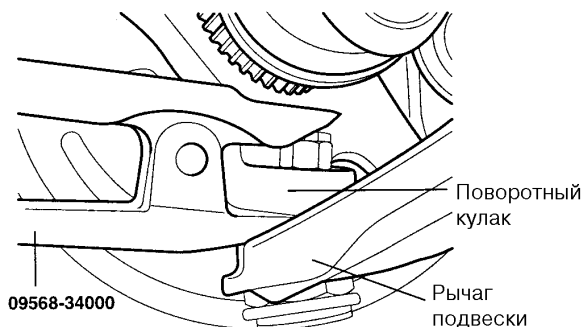
1. Снять переднее колесо.
2. Выбить шплинт и отвернуть гайку крепления ступицы переднего колеса.
3. Снять суппорт в сборе с направляющей колодок и тормозными колодками с поворотного кулака и подвесить его на технологическом крючке к кузову.
4. Снять с поворотного кулака датчик скорости вращения колеса.
5. Съёмником 09568-34000 выпрессовать палец шарового шарнира наконечника рулевой тяги из поворотного кулака.

ПРИМЕЧАНИЕ

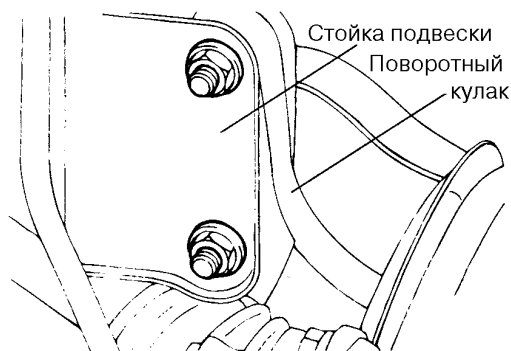
×òīáù ñúàì íèè 09568-34000 íà òíàè, íðèàýçàòù ààì è èàèí-èèàì àèèçèí ðàñííèìæàíííè èàðàèè.



6. Съемником 09568-34000 выпрессовать из поворотного рычага палец шаровой опоры рычага подвески.



7. Отсоединить вал привода колеса от ступицы.
8. Отсоединить стойку подвески от поворотного кулака.



9. Снять поворотный кулак в сборе со ступицей.

УСТАНОВКА

Установка производится в порядке, обратном снятию.

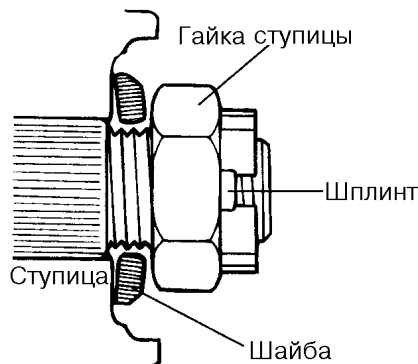


ПРИМЕЧАНИЕ

• Διαστάσεις πίεσης ατμού κατά τη διαδικασία ομαλοποίησης είναι 1 έως 1,1 ατμόσφαιρα.

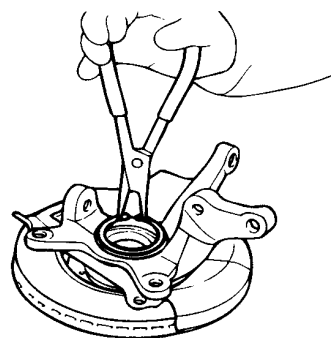
Наименование	Момент затяжки, Н.м (кгс.см)
Гайка крепления ступицы	200-260 (2000-2600)
Гайка крепления пальца шаровой опоры рычага подвески к поворотному кулаку	60-72 (600-720)
Гайки болтов крепления стойки подвески к поворотному кулаку	110-130 (1100-1300)

• Διαβάστε τη διαδικασία που είναι ορισμένη από τον κατασκευαστή για την ομαλοποίηση των τιμών ατμού, εάν είναι απαραίτητο.

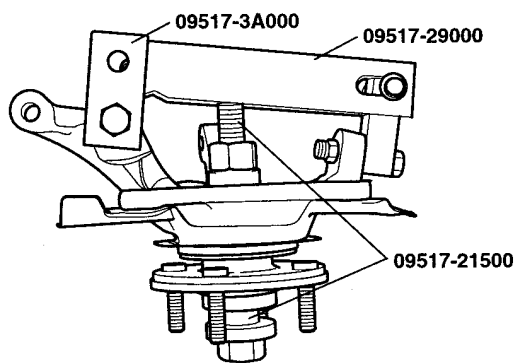


РАЗБОРКА

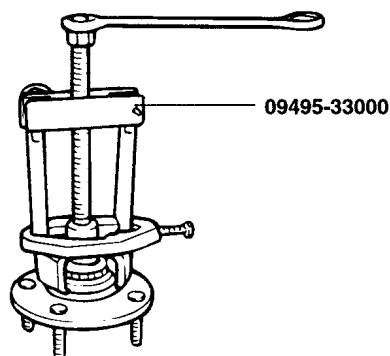
1. Снять тормозной диск со ступицы, отвернув два винта крепления.
2. Снять стопорное кольцо.



3. Установить приспособления 09517-21500, 09517-29000, как показано на рисунке



4. Выпрессовать ступицу из поворотного кулака, вращая гайку приспособления 09517-21500, 09517-29000.
5. Снять приспособление 09517-21500, 09517-29000 и грязеотражатель.
6. Выпрессовать из ступицы внутреннее кольцо подшипника с помощью приспособления 09495-33000.



7. С помощью приспособлений 09517-02000, 09977-21811 выпрессовать из поворотного кулака наружное кольцо подшипника ступицы.



ПРОВЕРКА ТЕХНИЧЕСКОГО СОСТОЯНИЯ

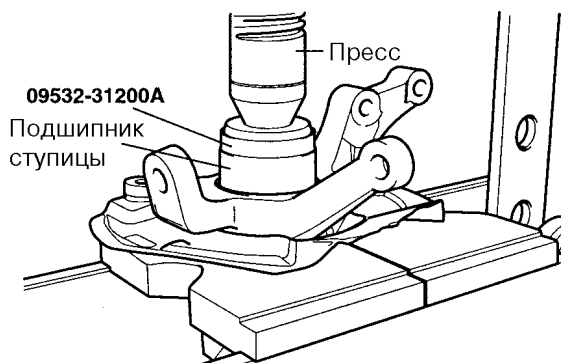
1. Проверить ступицу на наличие трещин, а шлицы - на наличие износа.
2. Проверить тормозной диск на наличие задиров и иных повреждений.
3. Проверить поворотный кулак на наличие трещин.
4. Проверить подшипник на наличие трещин и повреждений.

СБОРКА

1. Нанести тонкий слой универсальной смазки на соприкасающиеся поверхности поворотного кулака и наружного кольца подшипника.
2. С помощью приспособления 09532-31200А запрессовать подшипник ступицы в поворотный кулак.

ПРИМЕЧАНИЕ

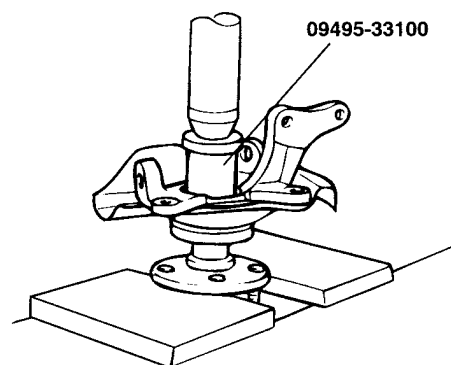
- *×δτ αὐτὰ ἰταδᾶᾶεὸὺ ἰταῶεἰτεῆ, ὀηεῆᾶ çàì δᾶñ-ñἰᾶῆῆ ἰδεῆᾶᾶεὸὺ ἔ ᾶἰ ἰαδᾶᾶἰἰ ὁ εἰεὺᾶᾶ.*
- *ἰταῶεἰτεῆ ñδῶἰεὸὺ çàì αἰγὸὺ ἰταὺ ἰδεῆ ἔᾶᾶ-ᾶἰ ἡγὺδῆῆ*



3. Установить грязеотражатель.
4. С помощью приспособления 09495-33100 запрессовать ступицу в поворотный кулак.

ПРИМЕЧАНИЕ

- *çàì δᾶññἰ ᾶεὸ ἰδῶεçàἰ ᾶεὸὺ ἡ ὀἰἰδἰἰ ᾶἰ ᾶἰὀδᾶἰ ἰᾶᾶ ἔἰεὺᾶᾶ ἰταῶεἰτεῆᾶ, ×δῶἰ αὐτὰ ἰταδᾶᾶεὸὺ ἰταῶεἰ-ἰεῆ.*

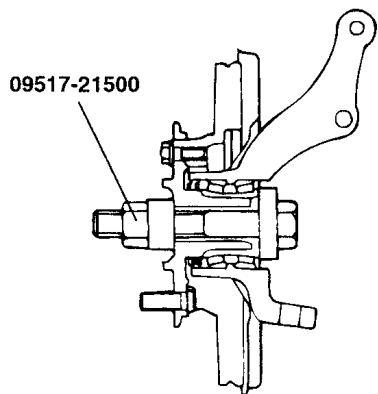


5. Установить тормозной диск.

6. Затянуть гайку ступицы указанным моментом с помощью приспособления 09517-21500.

Момент затяжки:

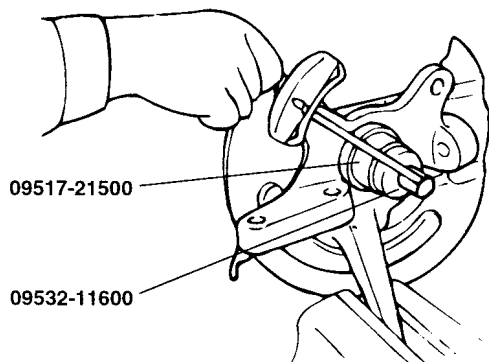
200-260 Н.м (2000-2600 кгс.см)



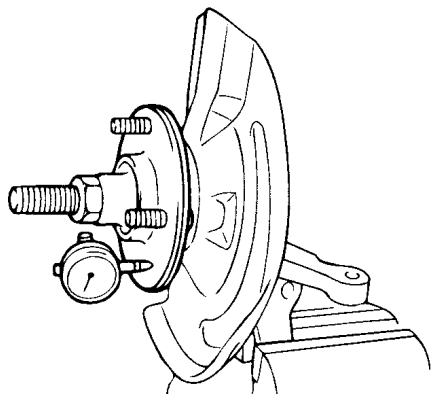
7. Несколько раз повернуть ступицы для самоустановки подшипника.
8. Проверить момент сопротивления проворачиванию подшипника ступицы.

Предельно допустимый момент сопротивления проворачиванию подшипника ступицы:

0,99 Н.м (9,9 кгс.см), не более



9. Если момент сопротивления проворачиванию равен 0 Н.м, проверить осевой зазор в подшипнике.



10. Если после затяжки гайки ступицы моментом 200-260 Н.м (2000-2600 кгс.см) осевой зазор в подшипнике превышает указанную величину, это свидетельствует о неправильной установке подшипника ступицы и поворотного рычага. Разобрать узел и собрать его.

Максимально допустимый осевой зазор в подшипнике ступицы:

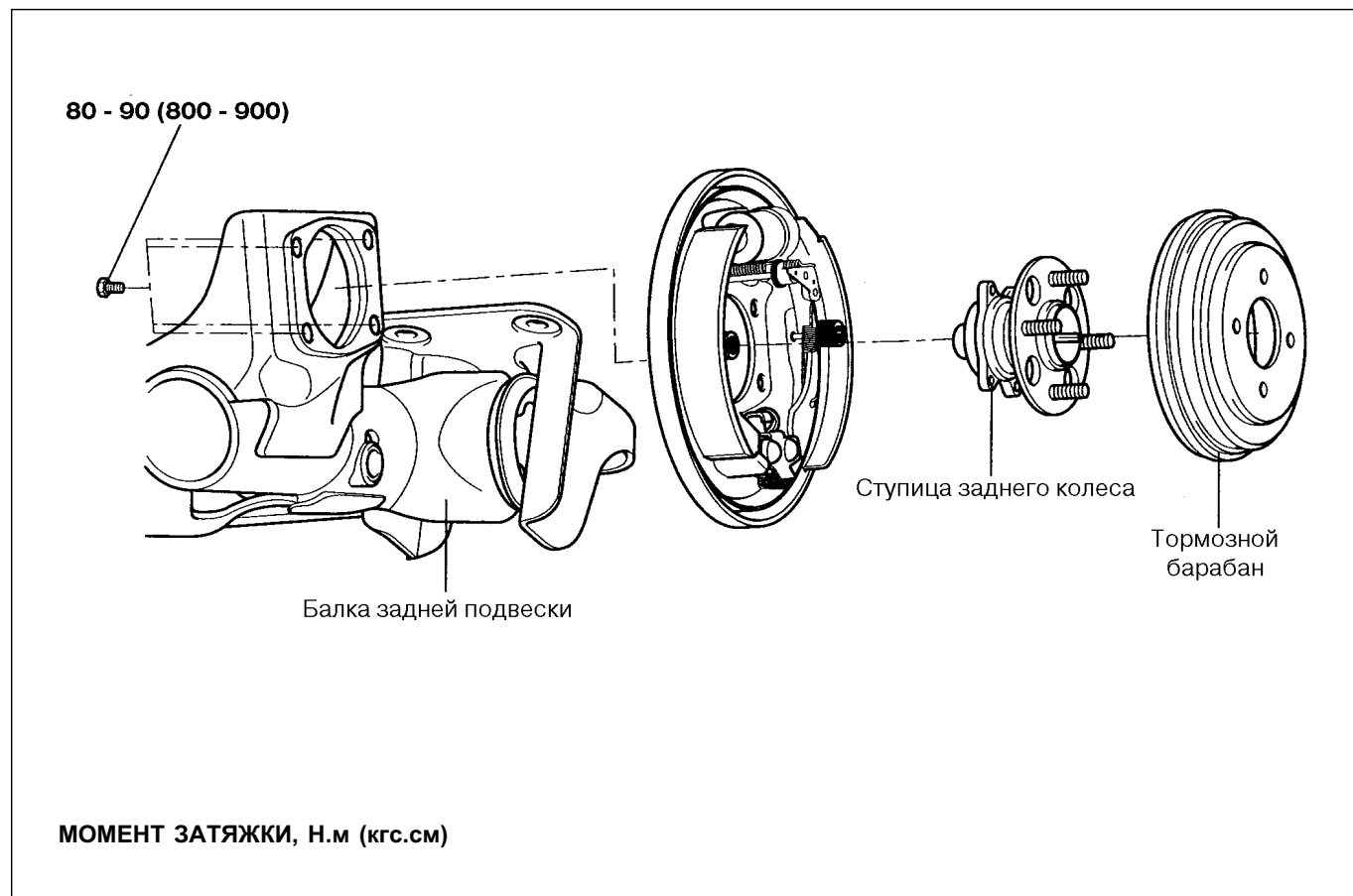
0,008 мм, не более

11. Снять приспособление 09517-21500.

ЗАДНИЙ МОСТ

СТУПИЦЫ ЗАДНИХ КОЛЕС

ДЕТАЛИ



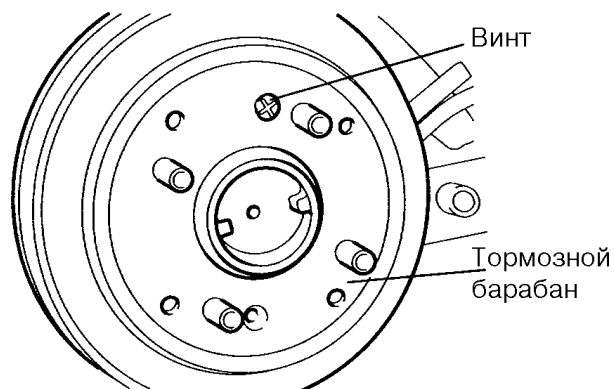
СНЯТИЕ

1. Снять тормозной барабан.

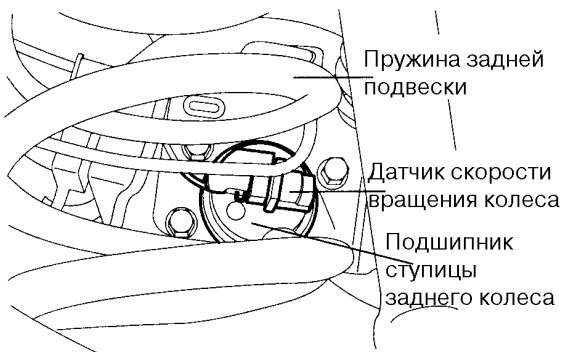


ПРИМЕЧАНИЕ

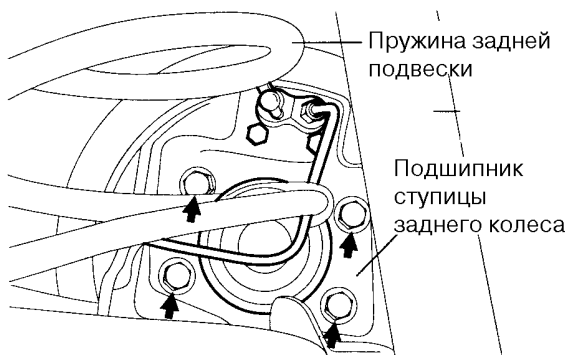
Άέϋ ηί ϋδϋ οί δι ίςίτ αι άδδδδδδδ ηί ηδδδδδδ εί-
εάηδ ί δδδδδδ δδδ δ εδδδ εδδδ εϋ.



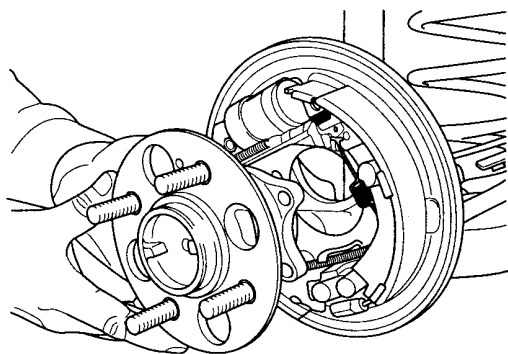
2. Снять датчик скорости вращения колеса (на автомобилях с АБС).



3. Отвернуть болты крепления ступицы заднего колеса.



4. Вынуть ступицу через тормозной механизм.

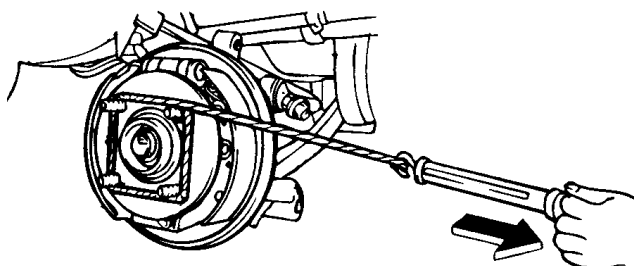


ПРОВЕРКА ТЕХНИЧЕСКОГО СОСТОЯНИЯ

1. Проверить ступицу на наличие трещин или повреждений.
2. Проверить колпак и открытую часть сальника на наличие следов подтекания смазки.
3. Убедиться в отсутствии повышенного шума при вращении ступицы.

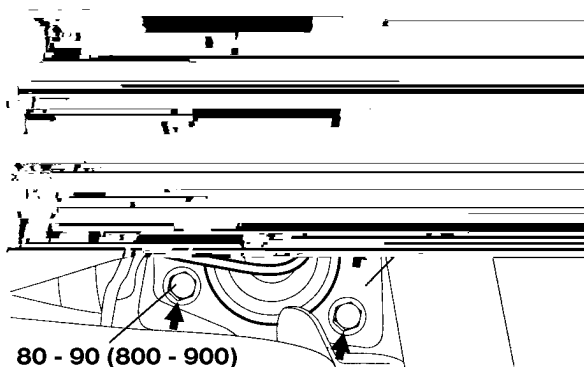
4. Проверить момент сопротивления проворачиванию подшипника ступицы.

Момент сопротивления проворачиванию:
1,8 Н.м (18 кгс.см), не более



УСТАНОВКА

1. Установить подшипник ступицы.

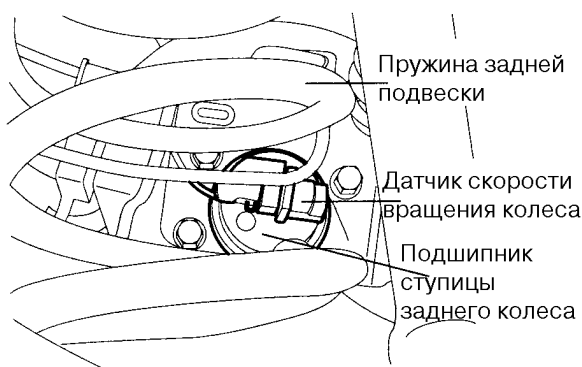


2. Установить датчик скорости вращения колеса.



ВНИМАНИЕ

Надежно соединить разъем датчика скорости вращения колеса (на автомобилях с АБС тормозов)



3. Установить колесо.